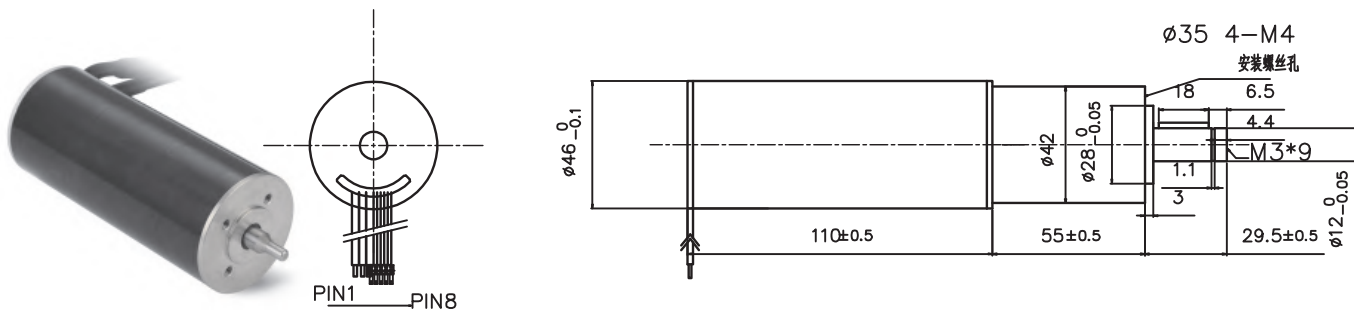


46110RB 空心无刷电机



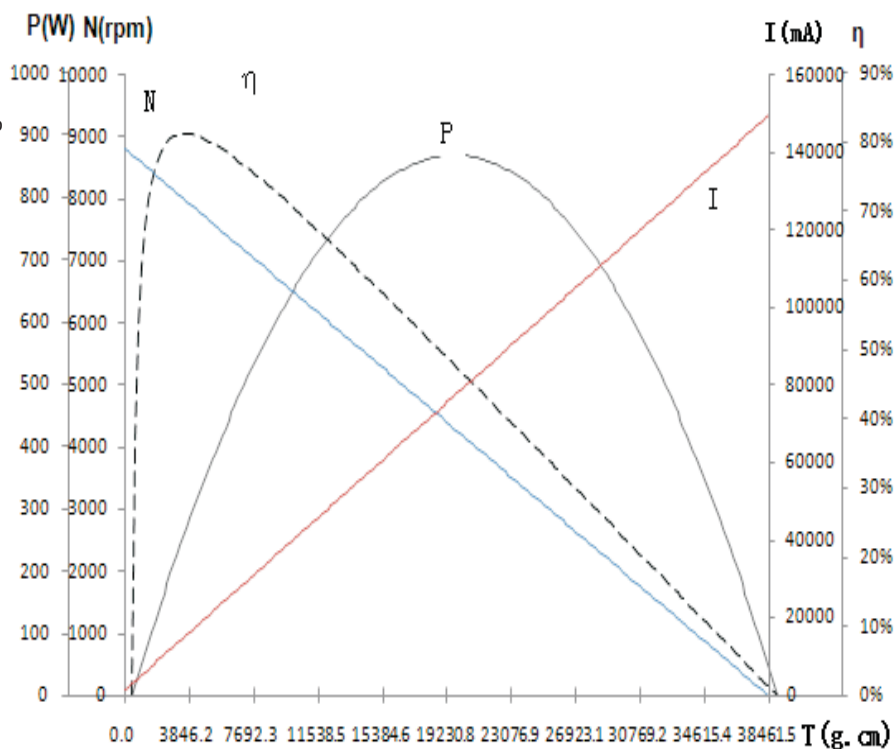
典型应用 Typical Applications: 舵机、智能小机器人

| 电机参数 (Motor data) | | 01A | | | |
|-------------------------------------|---------------------------------|---------|-------|--|--|
| 额定电压下数值 (Values at nominal voltage) | | | | | |
| 1 | 额定电压 (Nominal voltage) | v | 24 | | |
| 2 | 空载转速 (No load speed) | rpm | 8800 | | |
| 3 | 空载电流 (No load current) | mA | 1200 | | |
| 4 | 额定转速 (Nominal speed) | rpm | 7656 | | |
| 5 | 额定转矩 (最大连续转矩) (Nominal torque) | mNm | 500 | | |
| 6 | 额定电流 (最大连续电流) (Nominal current) | A | 20.54 | | |
| 7 | 堵转转矩 (Stall torque) | mNm | 3829 | | |
| 8 | 堵转电流 (Stall current) | A | 150 | | |
| 9 | 最大效率 (Max efficiency) | % | 84 | | |
| 电机常数 (Motor constant) | | | | | |
| 10 | 相间电阻 (Terminal resistance) | Ω | 0.16 | | |
| 11 | 转矩常数 (Torque constant) | mNm/A | 25.53 | | |
| 12 | 速度常数 (Speed constant) | rpm / V | 367 | | |

其它特性参数 Other characteristic parameters 01A电机曲线图

- 13 环境温度范围 (Ambient temperature) -10 - 40°C
- 14 绕组最高允许温度 (Max permissible winding temperature) 120°C
- 15 最高允许转速 (Max permissible speed) 20000rpm
- 16 电极磁极对数 (Number of the pole pairs) 1
- 17 相数 (Number of pole pairs) 3
- 18 电机质量 (Weight) 955g

端子定义：
 PIN1-PIN3 电机绕组1--3
 PIN4 GND
 PIN5-PIN7 传感器1--3
 PIN8 Vhall 2--18VDC



YTK CO.,LTD.
 info@ytk-group.co.jp
 Http://www.ytk-group.co.jp