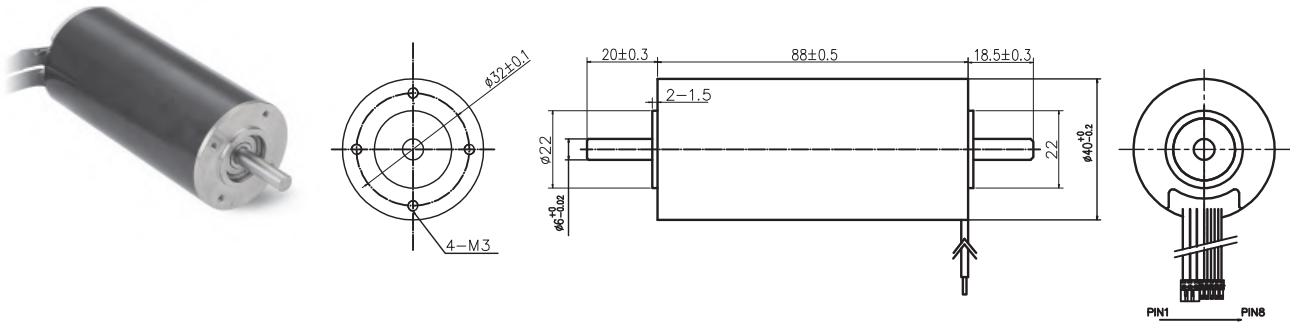


4088RB 空心杯无刷电机



典型应用 Typical Applications: 舵机、智能小机器人

电机参数 (Motor data)		01A			
额定电压下数值 (Values at nominal voltage)					
1	额定电压 (Nominal voltage)	v	48		
2	空载转速 (No load speed)	rpm	10700		
3	空载电流 (No load current)	mA	650		
4	额定转速 (Nominal speed)	rpm	9576		
5	额定转矩 (最大连续转矩) (Nominal torque)	mNm	302		
6	额定电流 (最大连续电流) (Nominal current)	A	7.78		
7	堵转转矩 (Stall torque)	mNm	2879		
8	堵转电流 (Stall current)	A	68.57		
9	最大效率 (Max efficiency)	%	83		
电机常数 (Motor constant)					
10	相间电阻 (Terminal resistance)	Ω	0.70		
11	转矩常数 (Torque constant)	mNm/A	42.00		
12	速度常数 (Speed constant)	rpm / V	223		

其它特性参数 Other characteristic parameters 01A电机曲线图

- 13 环境温度范围 (Ambient temperature) -10 - 40°C
- 14 绕组最高允许温度 (Max permissible winding temperature) 120°C
- 15 最高允许转速 (Max permissible speed) 20000rpm
- 16 电极磁极对数 (Number of the pole pairs) 1
- 17 相数 (Number of pole pairs) 3
- 18 电机质量 (Weight) 457g

端子定义：
 PIN1-PIN3 电机绕组-3
 PIN4 GND
 PIN5-PIN7 传感器1-3
 PIN8 VHall 2-18DC

