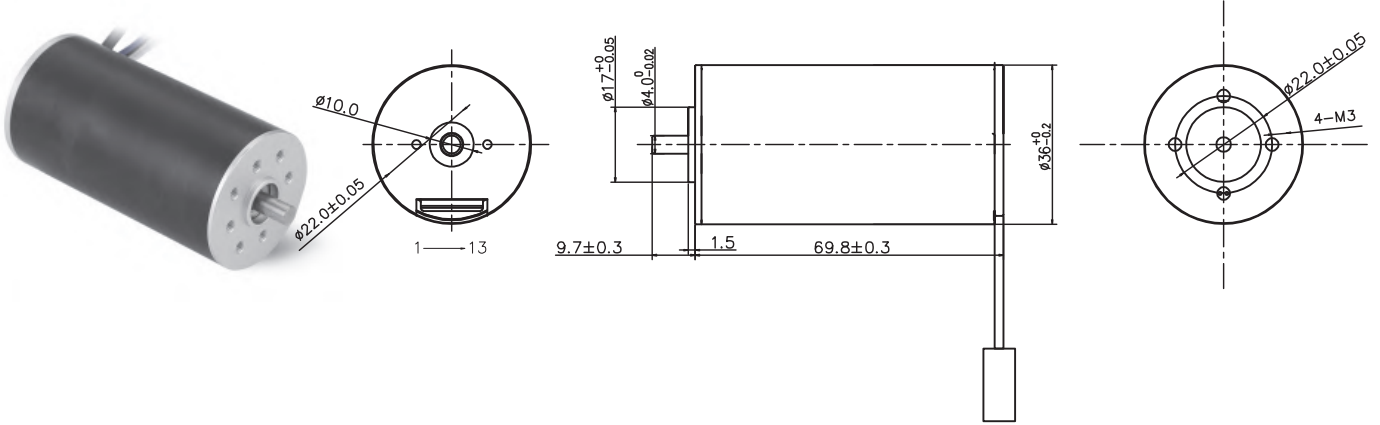


## 3670RB 空心杯无刷电机

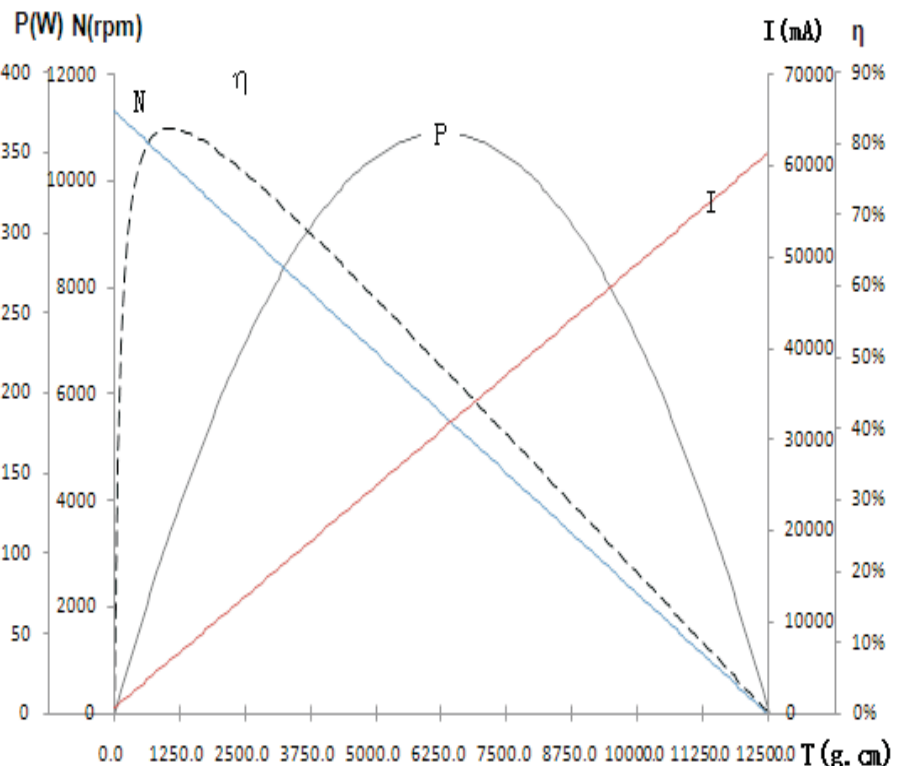


典型应用 Typical Applications: 舵机、智能小机器人

电机参数 ( Motor data )		02A	01A	04A		
额定电压下数值 (Values at nominal voltage)						
1	额定电压 (Nominal voltage)	V	24	24	30	
2	空载转速 (No load speed)	rpm	11300	16700	12000	
3	空载电流 (No load current)	mA	540	1050	300	
4	额定转速 (Nominal speed)	rpm	10396	14926	9960	
5	额定转矩 (最大连续转矩) (Nominal torque)	mNm	100	200	200	
6	额定电流 (最大连续电流) (Nominal current)	A	5.40	15.76	8.74	
7	堵转转矩 (Stall torque)	mNm	1223	1899	1170	
8	堵转电流 (Stall current)	A	61.54	141.18	50.00	
9	最大效率 (Max efficiency)	%	83	84	86	
电机常数 (Motor constant)						
10	相间电阻 (Terminal resistance)	Ω	0.39	0.17	0.60	
11	转矩常数 (Torque constant)	mNm/A	19.89	13.46	23.40	
12	速度常数 (Speed constant)	rpm / V	471	696	400	

## 其它特性参数 Other characteristic parameters 02A电机曲线图

- 13 环境温度范围 (Ambient temperature) -10 - 40°C  
 14 绕组最高允许温度 (Max permissible winding temperature) 120°C  
 15 最高允许转速 (Max permissible speed) 20000rpm  
 16 电极磁极对数 (Number of the pole pairs) 1  
 17 相数 (Number of pole pairs) 3  
 18 电机质量 (Weight) 314g



连接端子A: JST A2001H-6P PH2.0  
 UL1332 PTEF AWG24  
 1-VCC(black)、2-HA(black)、3-HB(black)、  
 4-HC(black)、5-GND(black)  
 连接端子B: VHR-3N PH3.96  
 UI1430 AWG20 PVC  
 6-MA(blue) 7-MB(black) 8-MC(white)  
 连接端子线C: JST A2001H-5P PH2.0  
 UI1332 AWG PTEF  
 9-A(blue) 10-B(blue)  
 11-I(blue) 12-Vcc(blue) 13-GND(blue)

YTK CO.,LTD.  
 info@ytk-group.co.jp  
 Http://www.ytk-group.co.jp