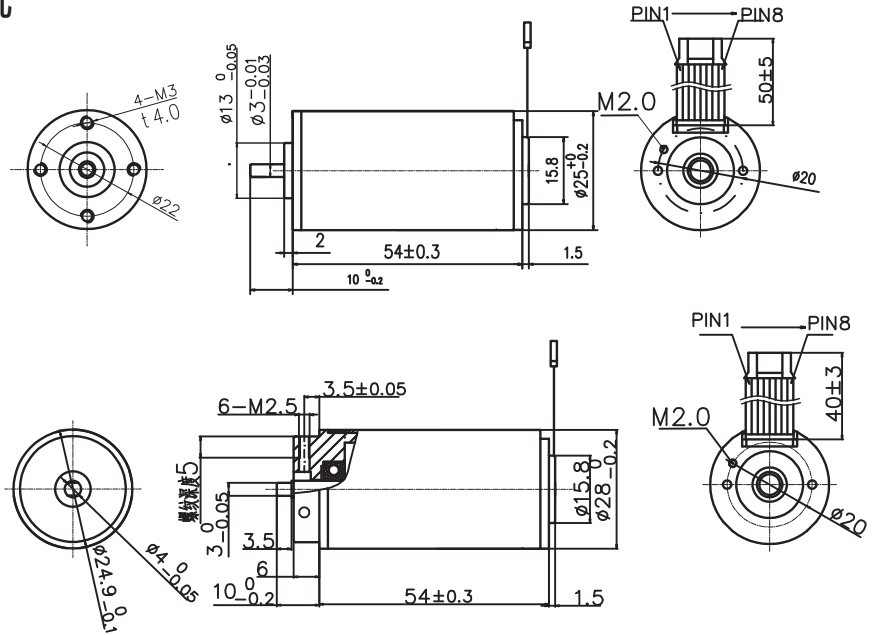


2854RB 空心杯无刷电机



典型应用 Typical Applications: 舵机、智能小机器人

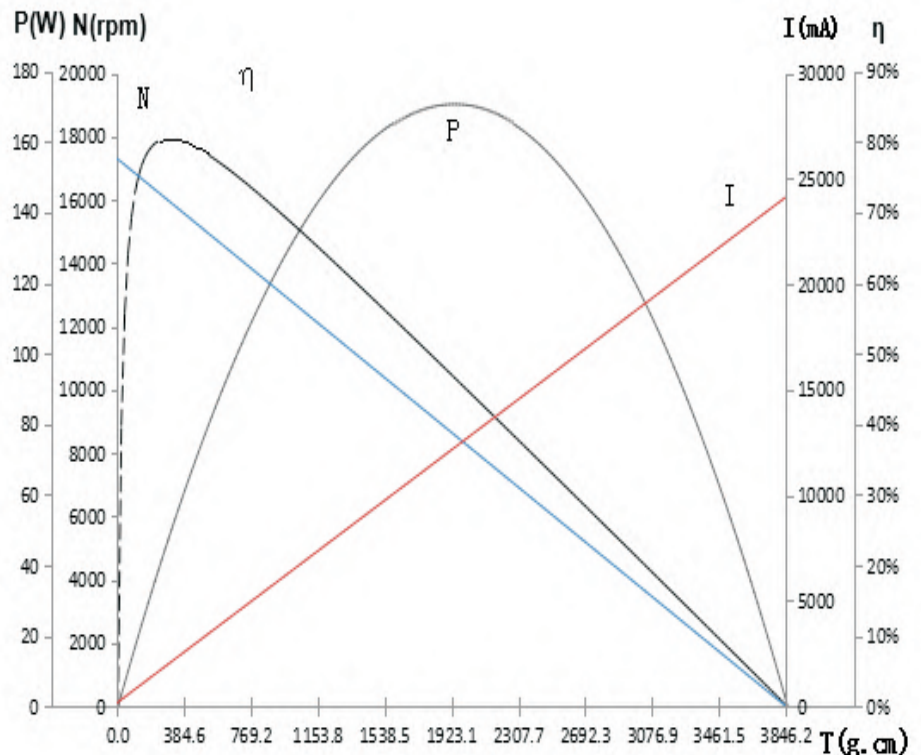
电机参数 (Motor data)		17A	02A	11A	16A
额定电压下数值 (Values at nominal voltage)					
1 额定电压 (Nominal voltage)	V	30	30	30	36
2 空载转速 (No load speed)	rpm	9200	17300	18200	24000
3 空载电流 (No load current)	mA	260	165	260	530
4 额定转速 (Nominal speed)	rpm	7950	15051	15288	21000
5 额定转矩 (最大连续转矩) (Nominal torque)	mNm	105	50	50	50
6 额定电流 (最大连续电流) (Nominal current)	A	3.74	3.28	3.48	4.03
7 堵转转矩 (Stall torque)	mNm	796	383	314	401
8 堵转电流 (Stall current)	A	26.09	23.62	20.41	28.57
9 最大效率 (Max efficiency)	%	82	82	80	77
电机常数 (Motor constant)					
10 相间电阻 (Terminal resistance)	Ω	1.15	1.27	1.47	1.26
11 转矩常数 (Torque constant)	mNm/A	30.53	16.24	15.43	14.04
12 速度常数 (Speed constant)	rpm / V	307	577	607	667

其它特性参数 Other characteristic parameters 02A电机曲线图

- 13 环境温度范围 (Ambient temperature) -10 - 40°C
- 14 绕组最高允许温度 (Max permissible winding temperature) 120°C
- 15 最高允许转速 (Max permissible speed) 30000rpm
- 16 电极磁极对数 (Number of the pole pairs) 1
- 17 相数 (Number of pole pairs) 3
- 18 电机质量 (Weight) 147g

端子定义:

- PIN1-PIN3 电机绕组1--3
- PIN4 GND
- PIN5-PIN7 传感器1--3
- PIN8 Vall 2-18VDC



YTK CO.,LTD.
 info@ytk-group.co.jp
 Http://www.ytk-group.co.jp