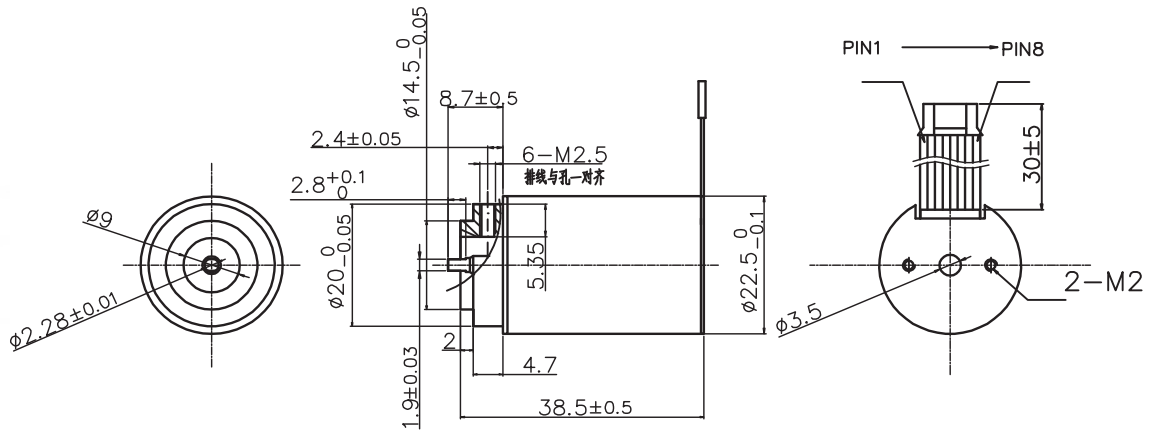


2238RB 空心杯无刷电机

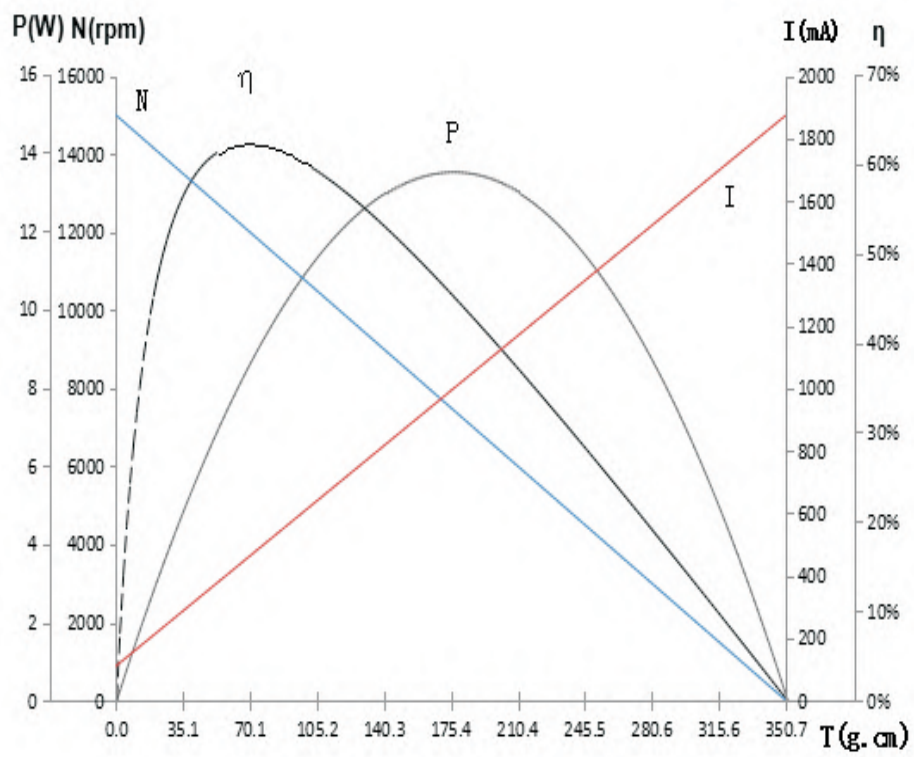


典型应用 Typical Applications: 舵机、智能小机器人

| 电机参数 (Motor data) | | 11A | 12A | 10B | 06B |
|-------------------------------------|----------|-------|-------|-------|-------|
| 额定电压下数值 (Values at nominal voltage) | | | | | |
| 1 额定电压 (Nominal voltage) | v | 7.4 | 12 | 30 | 30 |
| 2 空载转速 (No load speed) | rpm | 13000 | 12000 | 13200 | 15000 |
| 3 空载电流 (No load current) | mA | 170 | 90 | 80 | 110 |
| 4 额定转速 (Nominal speed) | rpm | 10725 | 10020 | 11154 | 12900 |
| 5 额定转矩 (最大连续转矩) (Nominal torque) | mNm | 5 | 5 | 5 | 5 |
| 6 额定电流 (最大连续电流) (Nominal current) | A | 1.06 | 0.60 | 0.29 | 0.35 |
| 7 堵转转矩 (Stall torque) | mNm | 28.16 | 30.20 | 31.75 | 35.10 |
| 8 堵转电流 (Stall current) | A | 5.29 | 3.23 | 1.49 | 1.88 |
| 9 最大效率 (Max efficiency) | % | 71 | 73 | 65 | 64 |
| 电机常数 (Motor constant) | | | | | |
| 10 相间电阻 (Terminal resistance) | Ω | 1.40 | 3.72 | 20.10 | 16.00 |
| 11 转矩常数 (Torque constant) | mNm/A | 5.33 | 9.36 | 21.28 | 18.73 |
| 12 速度常数 (Speed constant) | rpm / V | 1757 | 1000 | 440 | 500 |

其它特性参数 Other characteristic parameters 06B电机曲线图

- 13 环境温度范围 (Ambient temperature) -10 - 40°C
- 14 绕组最高允许温度 (Max permissible winding temperature) 120°C
- 15 最高允许转速 (Max permissible speed) 20000rpm
- 16 电极磁极对数 (Number of the pole pairs) 1
- 17 相数 (Number of pole pairs) 3
- 18 电机质量 (Weight) 50g



端子定义：
 PIN1-PIN3 电机绕组1--3
 PIN4 GND
 PIN5-PIN7 传感器1--3
 PIN8 Vall 2-18VDC