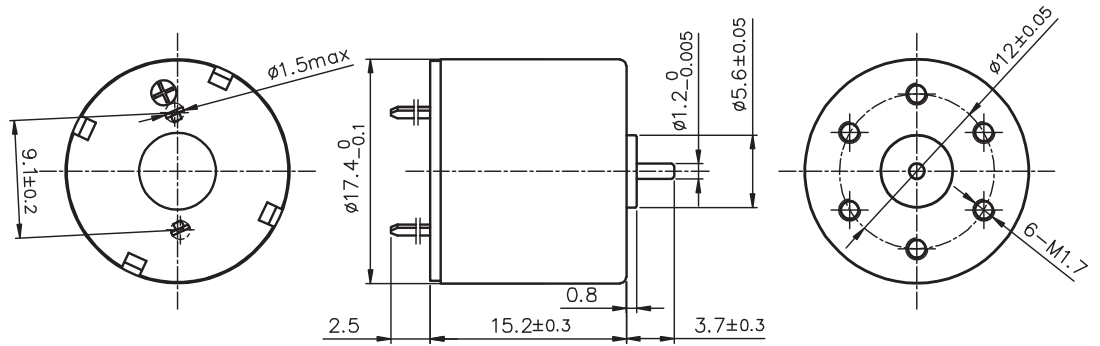


1715R 空心杯有刷电机



典型应用 Typical Applications: 舵机、智能小机器人

电机参数 (Motor data)		01A	02A	09A	15A	04A
额定电压下数值 (Values at nominal voltage)						
1 额定电压 (Nominal voltage)	v	5	6	7.4	7.4	8
2 空载转速 (No load speed)	rpm	17500	25600	28000	32000	22000
3 空载电流 (No load current)	mA	60	100	65	85	45
4 额定转速 (Nominal speed)	rpm	15050	22016	24780	29280	19470
5 额定转矩 (最大连续转矩) (Nominal torque)	mNm	1.00	1.50	1.40	1.00	1.00
6 额定电流 (最大连续电流) (Nominal current)	A	0.43	0.76	0.65	0.54	0.34
7 堵转转矩 (Stall torque)	mNm	7.40	10.50	12.60	11.95	8.78
8 堵转电流 (Stall current)	A	2.70	4.80	5.10	5.52	2.58
9 最大效率 (Max efficiency)	%	75	76	80	79	77
电机常数 (Motor constant)						
10 相间电阻 (Terminal resistance)	Ω	1.85	1.25	1.45	1.34	3.1
11 转矩常数 (Torque constant)	mNm/A	2.68	2.19	2.47	2.17	3.4
12 速度常数 (Speed constant)	rpm / V	3500	4266	3783	4324	2750

其它特性参数 Other characteristic parameters 01 A电机曲线图

- 13 环境温度范围 (Ambient temperature) -10 - 40°C
- 14 绕组最高允许温度 (Max permissible winding temperature) 80°C
- 15 最高允许转速 (Max permissible speed) 35000rpm
- 16 电极磁极对数 (Number of the pole pairs) 1
- 17 换向器片数 (Number of the commutator segments) 5
- 18 电机质量 (Weight) 16.10g

