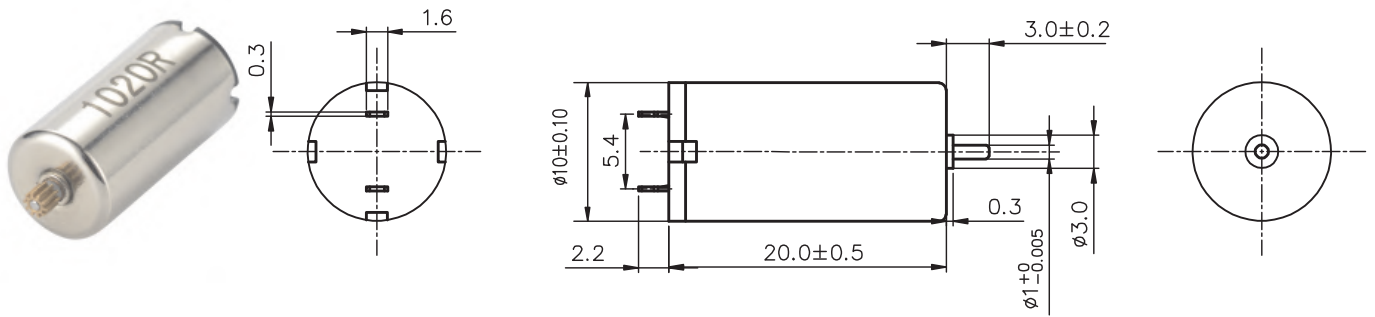


1020R 空心杯有刷电机



典型应用 Typical Applications: 舵机、智能小机器人

电机参数 (Motor data)		01A	02A
额定电压下数值 (Values at nominal voltage)			
1 额定电压 (Nominal voltage)	v	7.4	7.4
2 空载转速 (No load speed)	rpm	24500	27500
3 空载电流 (No load current)	mA	40	40
4 额定转速 (Nominal speed)	rpm	20825	23375
5 额定转矩 (最大连续转矩) (Nominal torque)	mNm	1	1
6 额定电流 (最大连续电流) (Nominal current)	A	0.38	0.42
7 堵转转矩 (Stall torque)	mNm	6.64	6.54
8 堵转电流 (Stall current)	A	2.35	2.60
9 最大效率 (Max efficiency)	%	78	79
电机常数 (Motor constant)			
10 相间电阻 (Terminal resistance)	Ω	3.15	2.85
11 转矩常数 (Torque constant)	mNm/A	2.83	2.52
12 速度常数 (Speed constant)	rpm / V	3311	3716

其它特性参数 Other characteristic parameters 01A电机曲线图

- 13 环境温度范围 (Ambient temperature) -10 - 40°C
- 14 绕组最高允许温度 (Max permissible winding temperature) 80°C
- 15 最高允许转速 (Max permissible speed) 35000rpm
- 16 电极磁极对数 (Number of the pole pairs) 1
- 17 换向器片数 (Number of the commutator segments) 5
- 18 电机质量 (Weight) 7.0g

