

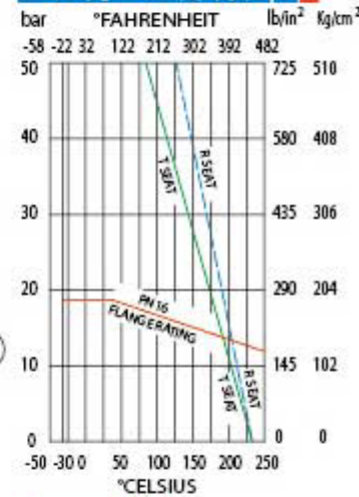
# 2-PC フランジ ボールバルブ H2FPN16F1



### 仕様

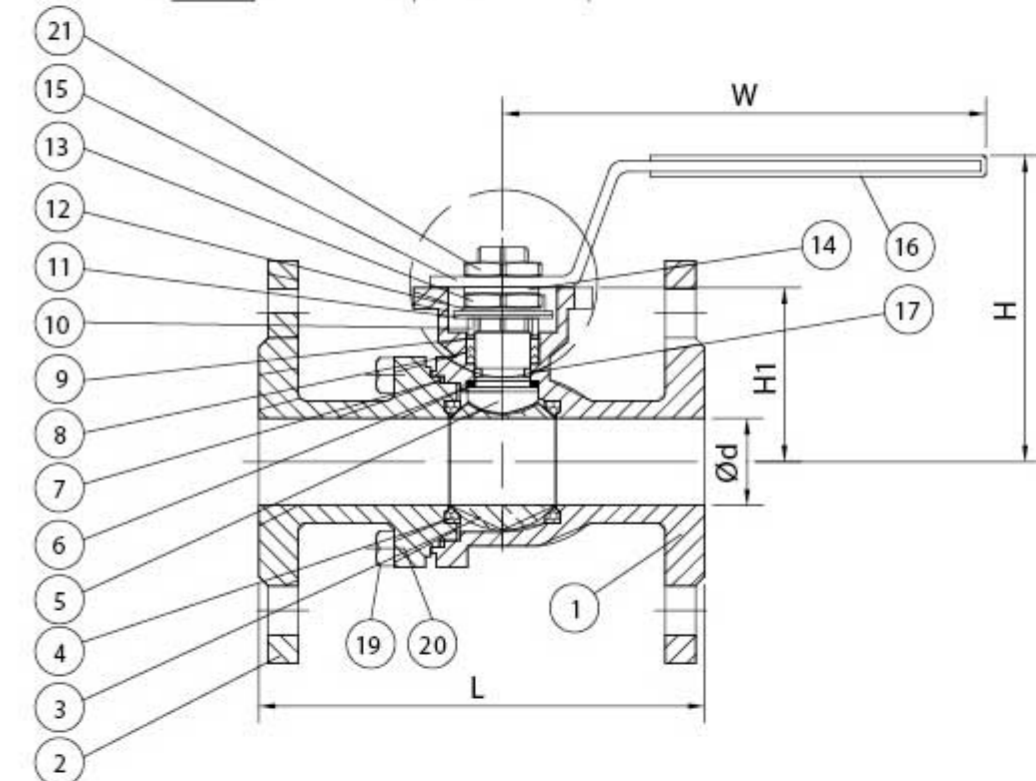
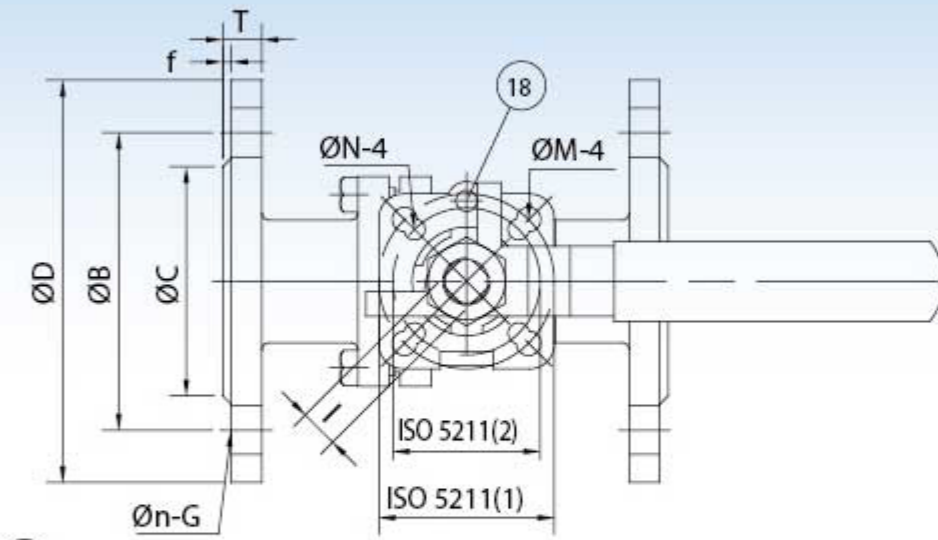
- ボア径：フルボア
- ロストワックス casting
- 材質：EN10213-1.4408, EN10213-1.4308  
EN10213-1.4409, EN10213-1.0619
- 圧力規格：DIN PN16
- フランジ規格：DIN 2543
- 面間寸法：DIN 3202 / F1タイプ
- ファイヤーセーフデザイン
- 呼び径：1/2"~4" (DN15~DN100)  
1/2"~2" (DN15~DN50)はPN40と共通のタイプ
- ISO 5211 準拠取り付け穴
- ハンドルロック：有り/無し

### 圧力・温度特性



### 材質表

NO.	部品名	数	材質
1	本体	1	ASTM-A351-CF8M / ASTM-A216-WCB
2	キャップ	1	ASTM-A351-CF8M / ASTM-A216-WCB
3	ボール	1	ASTM-A351-CF8M / ASTM-A351-CF8
4	シート	2	PTFE / PTFE
5	ステム	1	SUS 316 / SUS 304
6	スラストワッシャー	1	PTFE / PTFE
7	ガスケット	1	PTFE / PTFE
8	ステムパッキン	1	PTFE / PTFE
9	スラストワッシャー	1	PTFE 15% / PTFE 15%
10	グランドブッシュ	1	SUS 304 / SUS 304
11	皿パネワッシャ	2	SUS 301 / SUS 301
12	ロックワッシャー	1	SUS 304 / SUS 304
13	ステムナット	1	SUS 304 / SUS 304
14	角ワッシャ	1	SUS 304 / SUS 304
15	ハンドル	1	SUS 304 / SUS 304
16	ハンドルスリーブ	1	PLASTIC / PLASTIC
17	Oリング	1	VITON / VITON
18	ストッパー金具	1	SUS 304 / SUS 304
19	ナット	4~8	SUS 304 / SUS 304
20	ボルト	4~8	SUS 304 / SUS 304
21	六角ナット	1	SUS 304 / SUS 304
22	ストッパー	1	SUS 304 / SUS 304



### 寸法表

SIZE	ød	L=F1	H	l	øB	øC	øD	W	f	T	ISO 5211			G	H1	
											(1)	(2)				
1/2"	15	130	76	9	65	45	95	111	2	16	F04 / F03	6	6	14	4	39
3/4"	20	150	78	9	75	58	105	111	2	18	F04 / F03	6	6	14	4	41
1"	25	160	88	11	85	68	115	186	2	18	F05 / F04	7	6	14	4	50
1-1/4"	32	180	94	11	100	78	140	186	2	18	F05 / F04	7	6	18	4	56
1-1/2"	38	200	109	14	110	88	150	197	3	18	F07 / F05	9	7	18	4	70
2"	50	230	117	14	125	102	165	197	3	20	F07 / F05	9	7	18	4	78
2-1/2"	65	290	139	17	145	122	185	265.5	3	18	F10 / F07	11	9	18	4	98
3"	80	310	149.5	17	160	138	200	265.5	3	20	F10 / F07	11	9	18	8	108.5
4"	100	350	195	22	180	158	220	321	3	20	F12 / F10	13	11	18	8	140