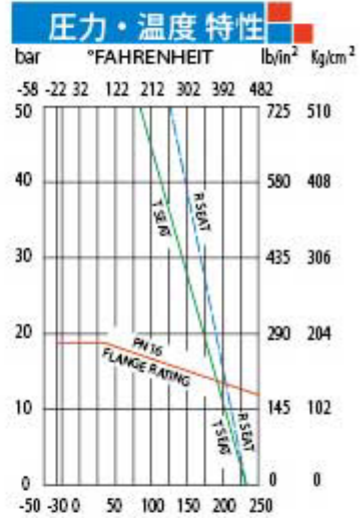


2-PC フランジ ボールバルブ V2FPN16F1 (6" & 8")

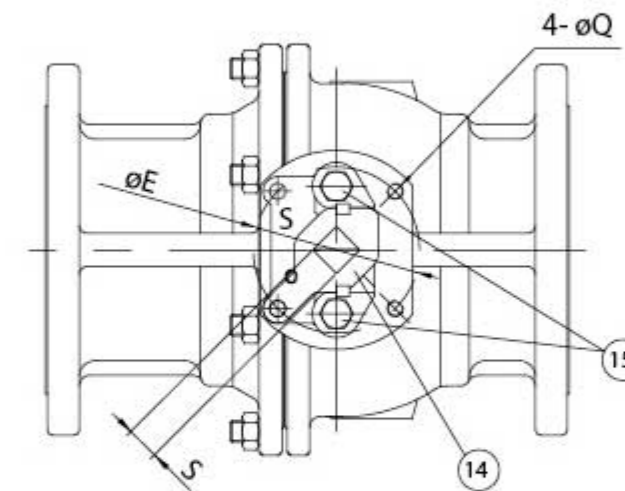
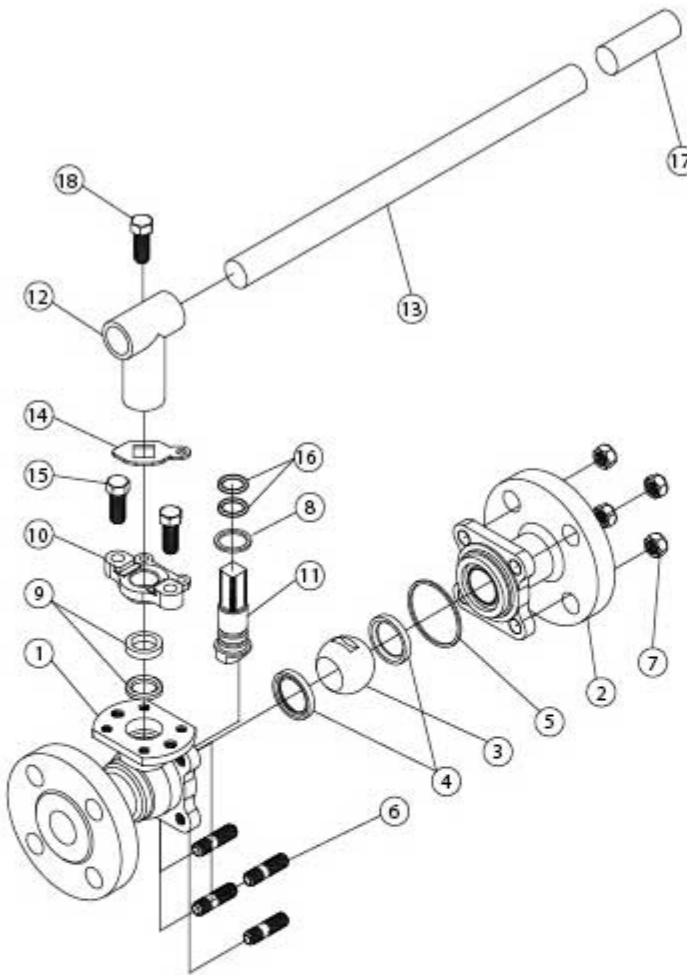
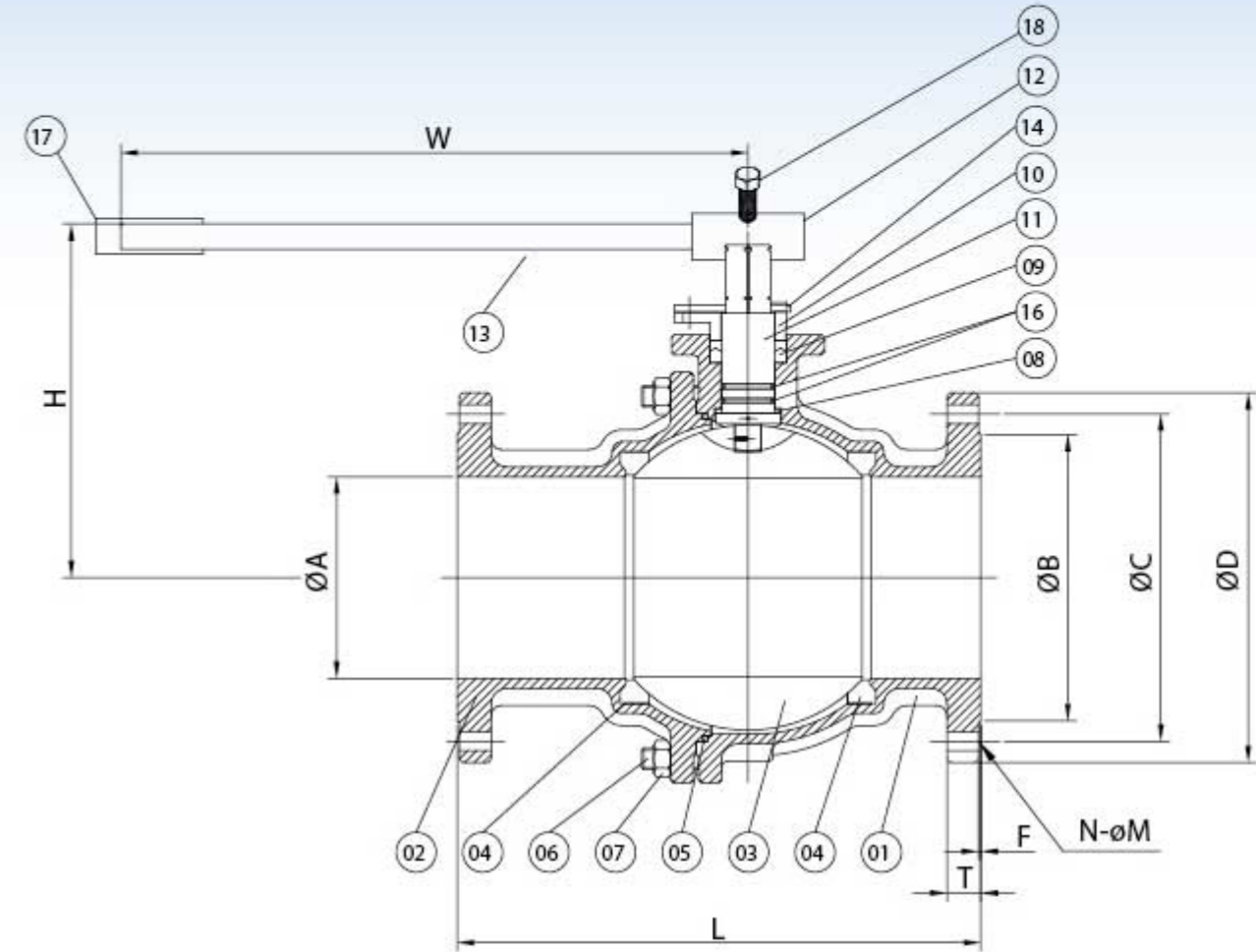


- 仕様**
- ボア径: フルボア (6") / レデュースボア (8")
 - ロストワックス 鋳造
 - 材質: EN10213-1.4408, EN10213-1.4308, EN10213-1.4409, EN10213-1.0619
 - 圧力規格: DIN PN16
 - フランジ規格: DIN2543
 - 面間寸法: DIN 3202 / F1タイプ
 - ファイヤーセーフデザイン
 - 帯電防止 ステム
 - 呼び径: 6" & 8" (DN150 & DN200) のみ
 - ロッド操作付き
 - ハンドルロック穴付
 - ISO 5211 取付パッド付き



材質表

NO.	部品名	数	材質	
1	本体	1	ASTM-A351-CF8M	ASTM-A216-WCB
2	キャップ	1	ASTM-A351-CF8M	ASTM-A216-WCB
3	ボール	1	ASTM-A351-CF8M	ASTM-A351-CF8
4	シート	2	PTFE	PTFE
5	ガスケット	1	PTFE	PTFE
6	ボルト	8	SUS 304	SUS 304
7	ナット	8	SUS 304	SUS 304
8	スラストワッシャー	1	PTFE	PTFE
9	ステムパッキン	1	PTFE	PTFE
10	グランド	1	SUS 304	SUS 304
11	ステム	1	SUS 316	SUS 304
12	レバー	1	CF8	CF8
13	ハンドル	1	SUS 304	SUS 304
14	ストッパー	1	SUS 304	SUS 304
15	グランドボルト	2	SUS 304	SUS 304
16	Oリング	2	VITON	VITON
17	ハンドルスリーブ	1	PLASTIC	PLASTIC
18	グランドボルト	1	SUS 304	SUS 304



寸法表

UNIT:MM

SIZE	øA	øB	øC	øD	øE	F	H	L	øM	N	S	T	W	Q
6"	150	211	240	285	F12/125	3	268	480	22	8	27	22	1000	M12
8"	150	268	295	340	F12/125	3	268	600	22	12	27	24	1000	M12