

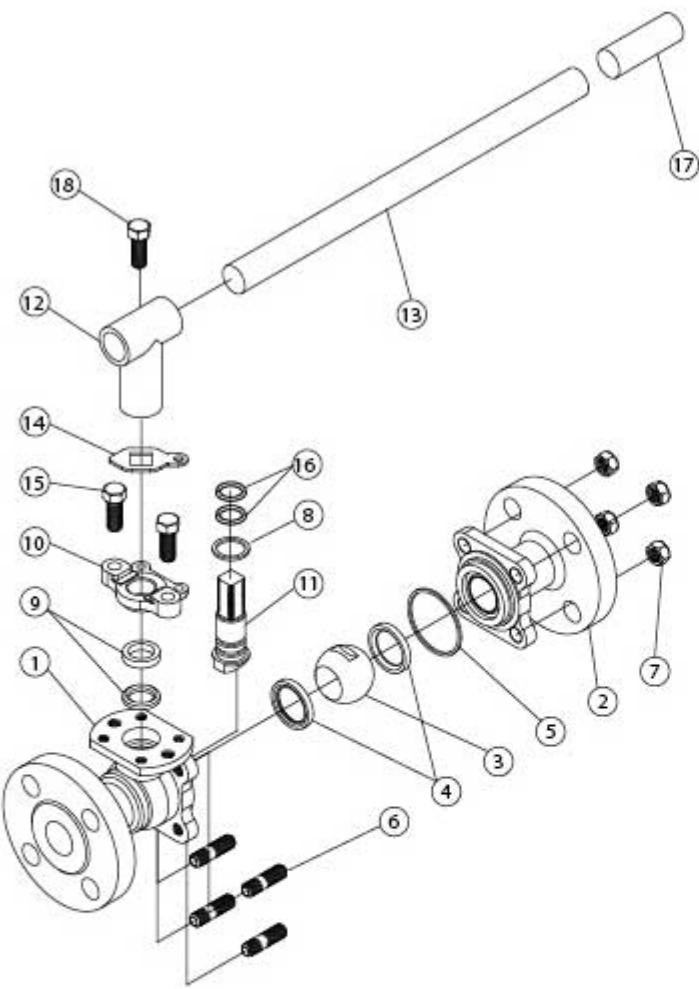
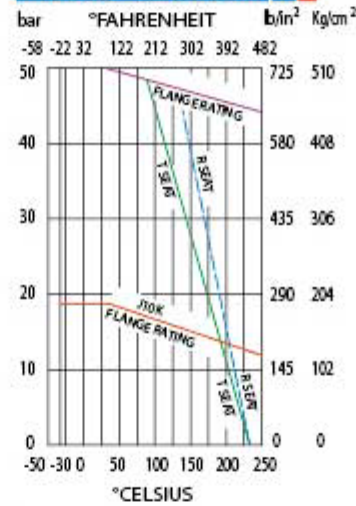
2-PC フランジ ボールバルブ V2FJ10K (6" & 8")



仕様

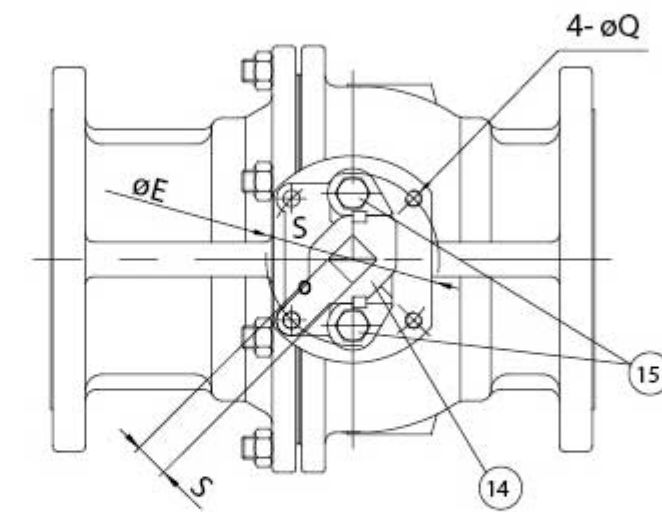
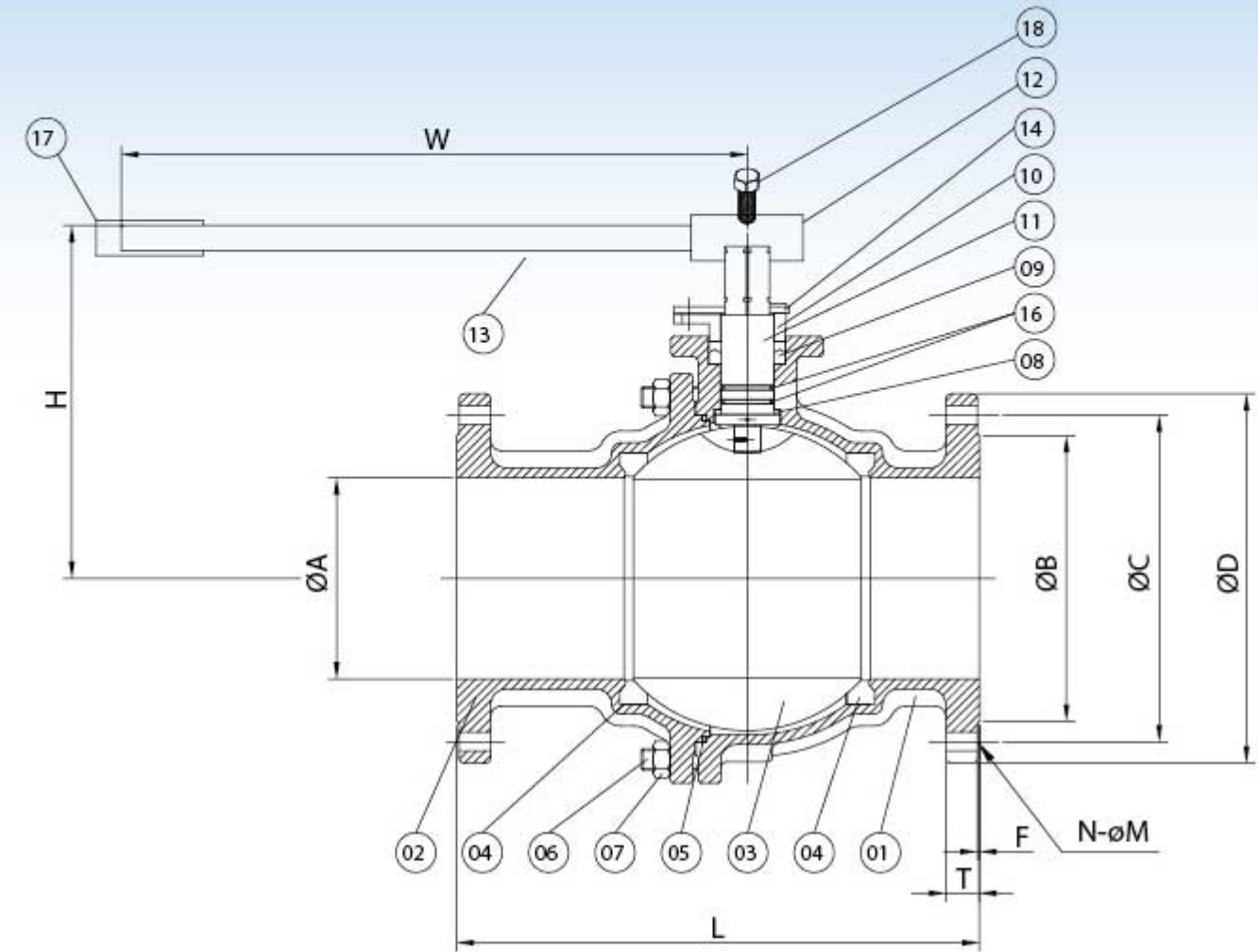
- ボア径: フルボア
- ロストワックス 鋳造
- 材質: SCS 14A / SCS 13A
- 圧力規格: JIS 10K
- フランジ規格: JIS B2220
- 面間寸法: JIS B2002
- ファイヤーセーフデザイン
- 帯電防止 ステム
- 呼び径: 6" & 8" (DN150 & DN200) のみ
- ロッド操作付き
- ハンドルロック穴付
- ISO 5211取付パッド付き

圧力・温度特性



材質表

NO.	部品名	数	材質
1	本体	1	ASTM-A351-CF8M / ASTM-A216-WCB
2	キャップ	1	ASTM-A351-CF8M / ASTM-A216-WCB
3	ボール	1	ASTM-A351-CF8M / ASTM-A351-CF8
4	シート	2	PTFE / PTFE
5	ガスケット	1	PTFE / PTFE
6	ボルト	8	SUS 304 / SUS 304
7	ナット	8	SUS 304 / SUS 304
8	スラストワッシャー	1	PTFE / PTFE
9	ステムパッキン	1	PTFE / PTFE
10	グランド	1	SUS 304 / SUS 304
11	ステム	1	SUS 316 / SUS 304
12	レバー	1	CF8 / CF8
13	ハンドル	1	SUS 304 / SUS 304
14	ストッパー	1	SUS 304 / SUS 304
15	グランドボルト	2	SUS 304 / SUS 304
16	Oリング	2	VITON / VITON
17	ハンドルスリーブ	1	PLASTIC / PLASTIC
18	グランドボルト	1	SUS 304 / SUS 304



寸法表

SIZE	UNIT:MM													
	øA	øB	øC	øD	øE	F	H	L	øM	N	S	T	W	Q
6"	150	212	240	280	F12/125	2	268	394	23	8	27	22	1000	M12
8"	200	262	290	330	F12/125	2	304.5	450	23	12	27	22	1000	M12