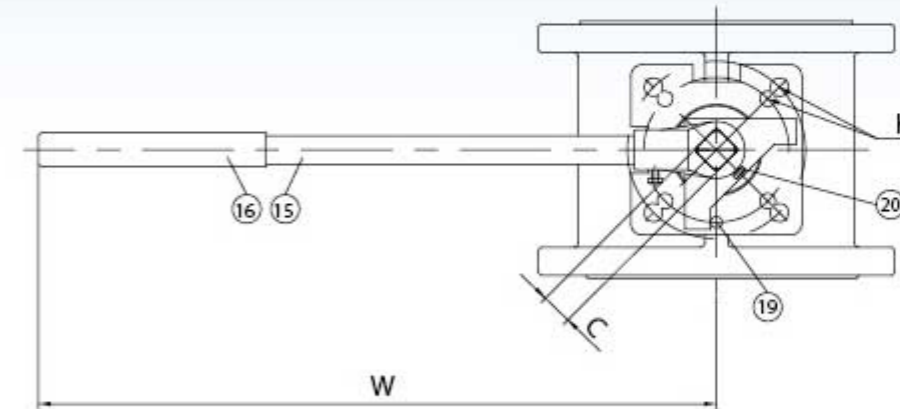


1-PC フランジボールバルブ H1FPN16-NL (5" & 6")



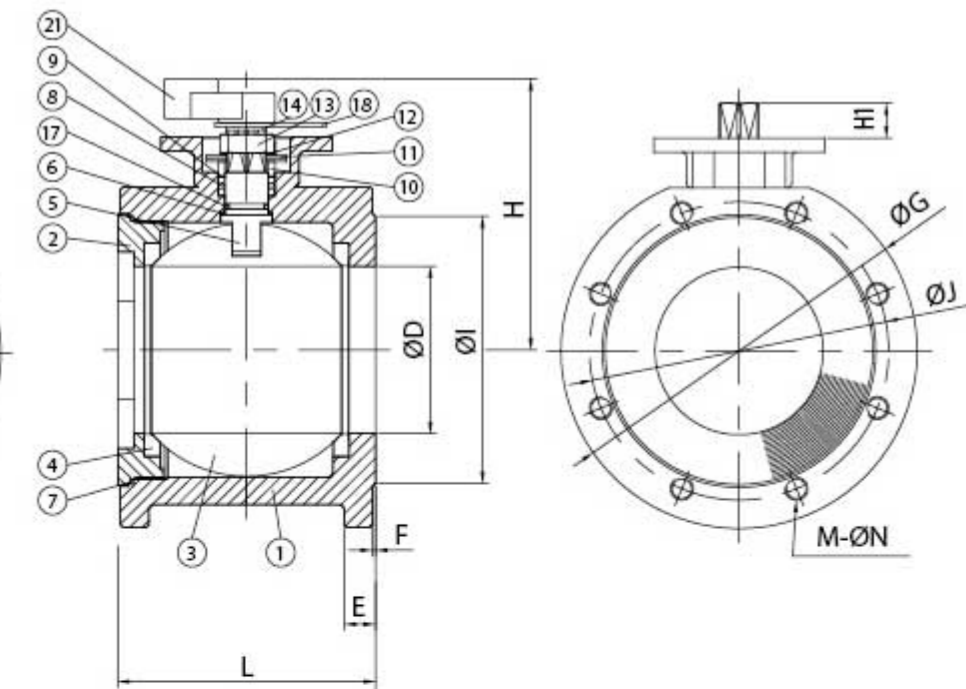
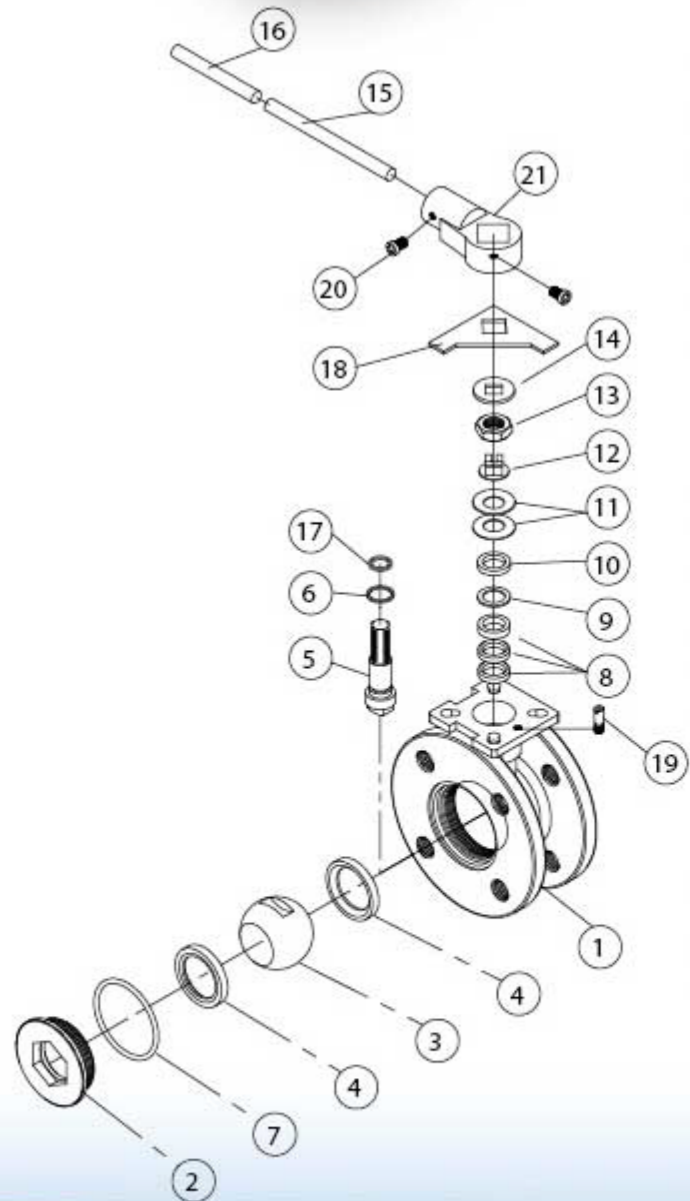
仕様

- ボア径：スタンダードボア (5"~6")
- ロストワックス casting
- 材質: EN10213-1.4408, EN10213-1.4308
EN10213-1.4409, EN10213-1.0619
- 圧力規格: DIN PN16
- フランジ規格: EN1092-1
- 呼び径: 5"~6" (DN125~DN150)
- ISO 5211 準拠取り付け穴
- ハンドルロック：無し



材質表

NO.	部品名	数	材質	
1	本体	1	ASTM-A351-CF8M	ASTM-A216-WCB
2	キャップ	1	ASTM-A351-CF8M	ASTM-A216-WCB
3	ボール	1	ASTM-A351-CF8M	ASTM-A351-CF8
4	シート	2	PTFE	PTFE
5	ステム	1	SUS 316	SUS 304
6	スラストワッシャー	1	PTFE	PTFE
7	ガスケット	1	VITON	VITON
8	ステムパッキン	1	PTFE	PTFE
9	スラストワッシャー	1	PTFE 15%	PTFE 15%
10	グラウンドブッシュ	1	SUS 304	SUS 304
11	皿バネワッシャ	2	SUS 301	SUS 301
12	ロックワッシャー	1	SUS 304	SUS 304
13	ステムナット	1	SUS 304	SUS 304
14	角ワッシャ	1	SUS 304	SUS 304
15	ハンドル	1	SUS 304	SUS 304
16	ハンドルスリーブ	1	PLASTIC	PLASTIC
17	ステム用Oリング	1	VITON	VITON
18	ストッパー	1	SUS 304	SUS 304
19	ストッパーピン	1	SUS 304	SUS 304
20	ボルト	2	SUS 304	SUS 304
21	レバーヘッド	1	ASTM-A351-CF8	ASTM-A351-CF8



寸法表

SIZE	C	øD	E	F	øG	H	H1	øI	øJ	K	L	M	øN	UNIT:MM
														W
5"	22	118	22	2	250	140	22	188	210	F10/F12	181	8	M16	476
6"	22	135	22	2	280	200	22	212	240	F10/F12	204	8	M20	476