

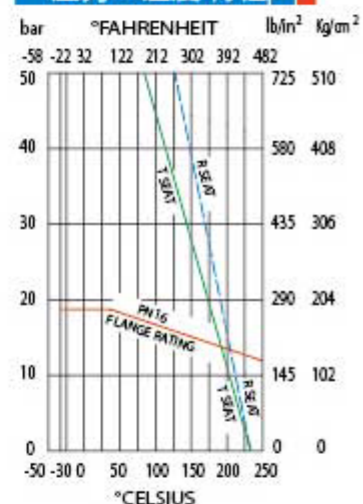
# 1-PC フランジ ボールバルブ H1FPN16-HL (1/2"~4")



## 仕様

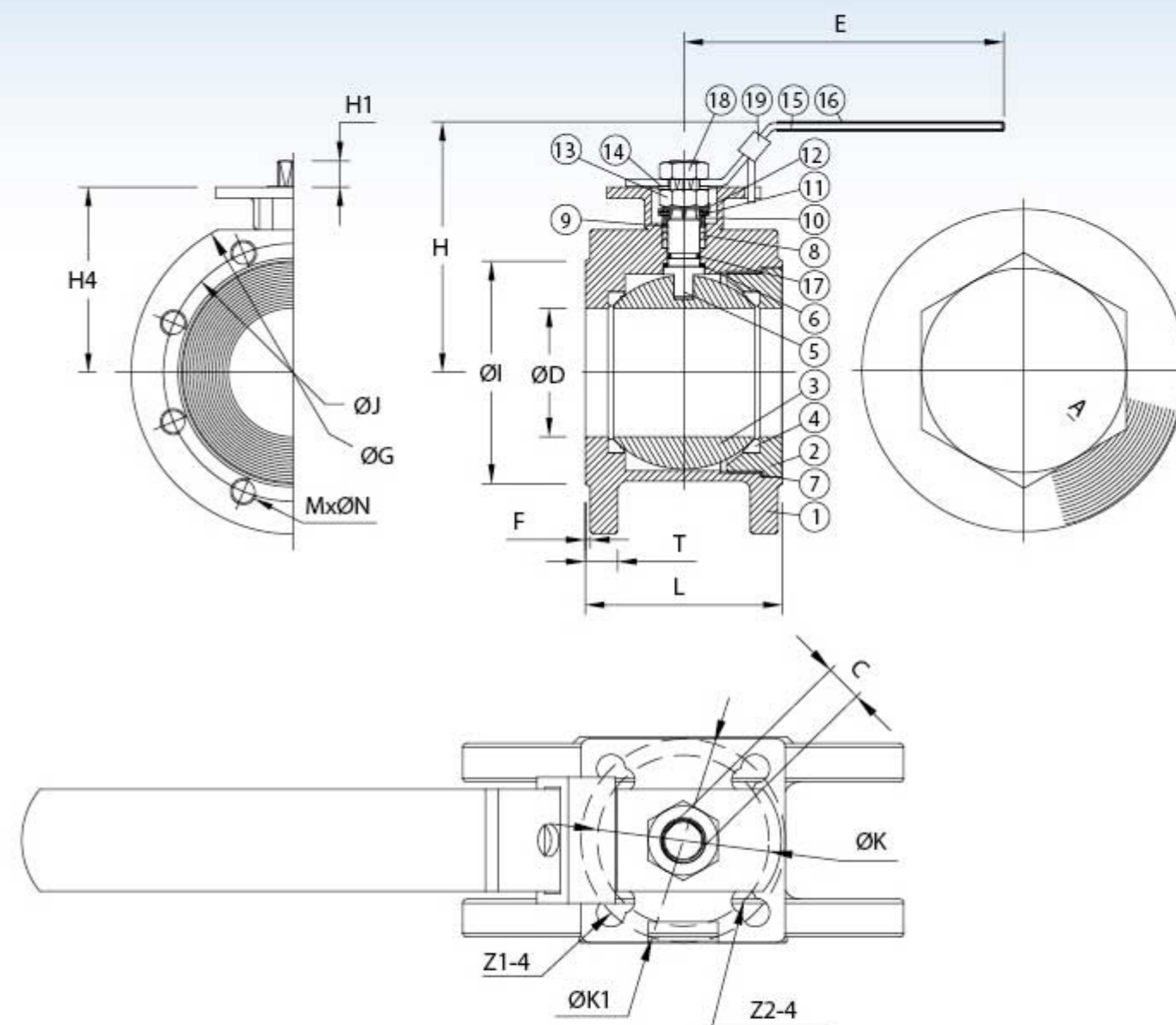
- ボア径：フルボア (1/2"~4")
- ロストワックス casting
- 材質: EN10213-1.4408, EN10213-1.430  
EN10213-1.4409, EN10213-1.0619
- 圧力規格: DIN PN16
- フランジ規格: EN1092-1
- ファイヤーセーフデザイン
- 呼び径: 1/2"~4" (DN15~DN100)  
1/2"~1-1/2" (DN15~DN40)  
はPN40と共通タイプ
- ISO 5211準拠取り付け穴
- ハンドルロック：有り

## 圧力・温度特性



## 材質表

NO.	部品名	数	材質
1	本体	1	ASTM-A351-CF8M ASTM-A216-WCB
2	キャップ	1	ASTM-A351-CF8M ASTM-A216-WCB
3	ボール	1	ASTM-A351-CF8M ASTM-A351-CF8
4	シート	2	PTFE PTFE
5	ステム	1	SUS 316 SUS 304
6	スラストワッシャー	1	PTFE PTFE
7	ガスケット	1	VITON VITON
8	ステムパッキン	1	PTFE PTFE
9	スラストワッシャー	1	PTFE 15% PTFE 15%
10	グランドブッシュ	1	SUS 304 SUS 304
11	皿パネワッシャ	2	SUS 301 SUS 301
12	ロックワッシャー	1	SUS 304 SUS 304
13	ステムナット	1	SUS 304 SUS 304
14	角ワッシャ	1	SUS 304 SUS 304
15	ハンドル	1	SUS 304 SUS 304
16	ハンドルスリーブ	1	PLASTIC PLASTIC
17	ステム用Oリング	1	VITON VITON
18	六角ナット	1	SUS 304 SUS 304
19	ストッパー金具	1	SUS 304 SUS 304



## 寸法表

SIZE	øD	L	E	H	H1	H4	C	øG	øJ	øI	T	F	MxøN	øK	øK1	Z1-4	Z2-4	
DN15	1/2"	15	42	135	84.5	9	50.5	9	95	65	45		4xM12*P1.75	F04	F03	6	6	
DN20	3/4"	20	44	135	91	9	57	9	105	75	58		4xM12*P1.75	F04	F03	6	6	
DN25	1"	25	51	150	96	9	62	9	115	85	68	18	2	4xM12*P1.75	F05	F04	7	6
DN32	1-1/4"	32	56	150	105.5	9	71.5	9	140	100	78	18	2	4xM16*P2.0	F05	F04	7	6
DN40	1-1/2"	38	65	200	120	11	86	11	150	110	88	18	3	4xM16*P2.0	F07	F05	9	7
DN50	2"	50	80	200	127	11	93	11	165	125	102	20	3	4xM16*P2.0	F07	F05	9	7
DN65	2-1/2"	65	102	248.5	140	14	105	14	185	145	122	18	3	4xM16*P2.0	F10	F07	11	9
DN80	3"	80	122	265.5	150	14	115	14	200	160	138	20	3	8xM16*P2.0	F10	F07	11	9
DN100	4"	100	153	335	167	17	132	17	220	180	158	20	3	8xM16*P2.0	F12	F10	13	11