

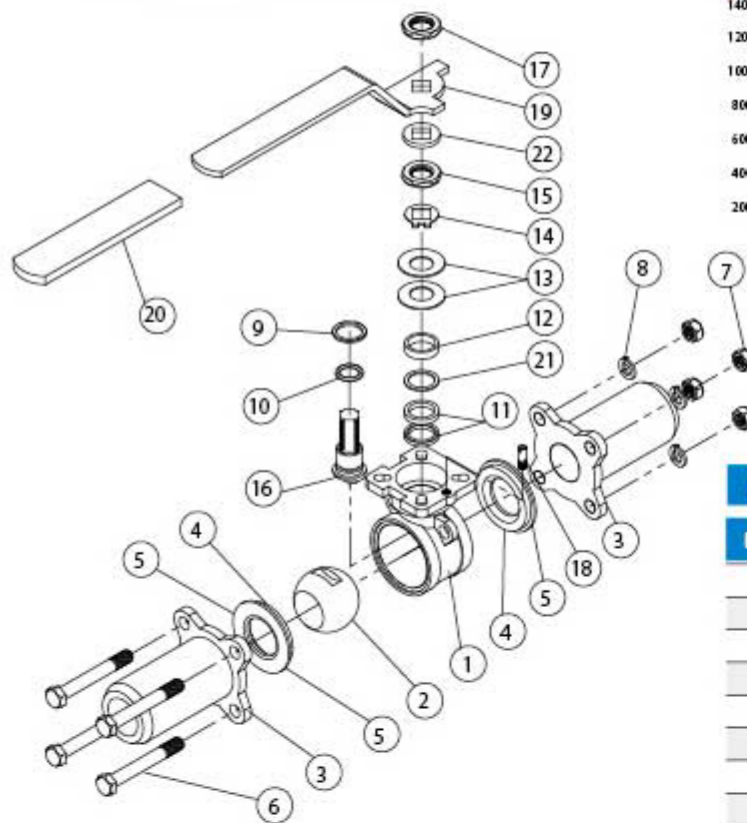
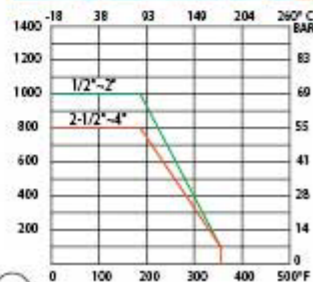
# 3-PC ロングネック突合せ溶接 ボールバルブ H3EB



### 仕様

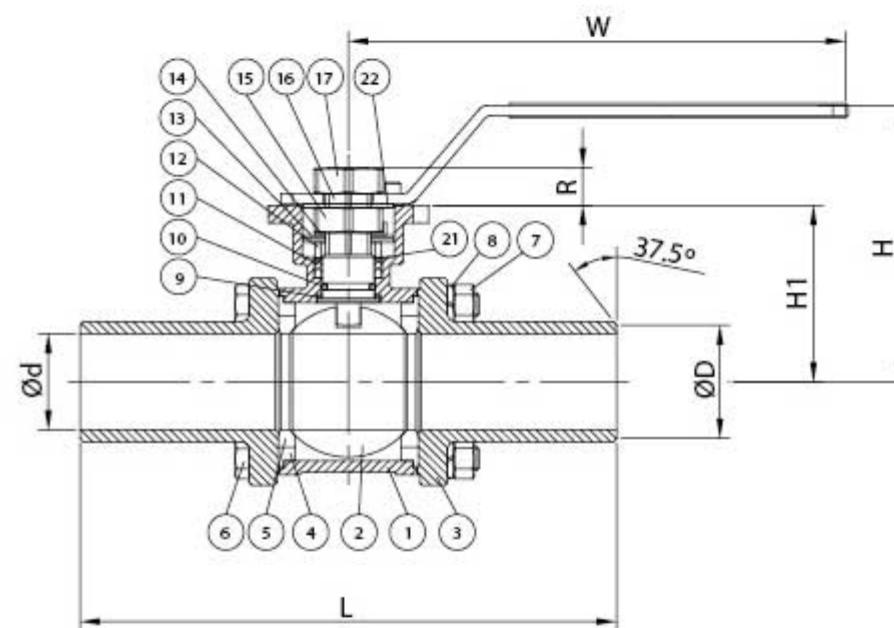
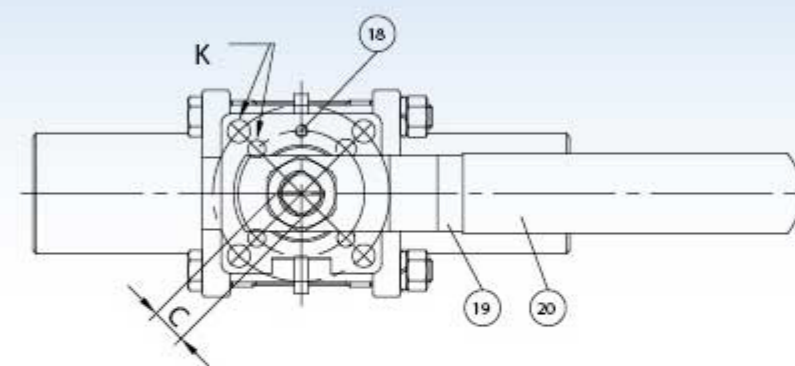
- ボア径：フルボア
- ロストワックス casting
- 材質: ASTM-A351-CF8M, ASTM-A351-CF8  
ASTM-A351-CF3M, ASTM-A216-WCB
- 圧力規格: 1000WOG (1/2"~2")  
800WOG (2-1/2"~4")
- 接続継手規格: 突合せ溶接型 (ASTM-A312)
- 呼び径: 1/2"~4" (DN15~DN100)
- ISO 5211準拠取り付け穴
- ハンドルロック：有り/無し

### 圧力・温度特性



### 材質表

NO.	部品名	数	材質	
1	本体	1	ASTM-A351-CF8M	ASTM-A216-WCB
2	ボール	1	ASTM-A351-CF8M	ASTM-A351-CF8
3	キャップ	2	ASTM-A351-CF8M	ASTM-A216-WCB
4	シート	2	PTFE	PTFE
5	ガスケット	2	VITON	VITON
6	ボルト	4-6	SUS 304	SUS 304
7	ナット	4-12	SUS 304	SUS 304
8	スプリングワッシャー	4-12	SUS 304	SUS 304
9	スラストワッシャー	1	PTFE	PTFE
10	Oリング	1	VITON	VITON
11	ステムパッキン	1	PTFE	PTFE
12	グランドブッシュ	1	SUS 304	SUS 304
13	皿パネワッシャー	2	SUS 301	SUS 301
14	ロックワッシャー	1	SUS 304	SUS 304
15	ステムナット	1	SUS 304	SUS 304
16	ステム	1	SUS 316	SUS 304
17	六角ナット	1	SUS 304	SUS 304
18	ストッパー金具	1	SUS 304	SUS 304
19	ハンドル	1	SUS 304	SUS 304
20	ハンドルスリーブ	1	PLASTIC	PLASTIC
21	スラストワッシャー	1	PTFE 15%	PTFE 15%
22	角ワッシャー	1	SUS304	SUS304



### 寸法表

SIZE	C	Ød	ØD	H	H1	K	L	R	W
1/2"	9	15	18.2	73	36	F03/F04	220	9	111
3/4"	9	20	23.2	78	41	F03/F04	220	9	111
1"	11	25	28.2	87.5	49.5	F04/F05	240	11	186
1-1/4"	11	32	35.2	94	56	F04/F05	254	11	186
1-1/2"	14	38	41.2	109	70	F05/F07	260	14	200
2"	14	50	53.2	117	78	F05/F07	270	14	200
2-1/2"	17	65	69	139	98	F07/F10	338	17	265.5
3"	17	80	84	149.5	108.5	F07/F10	350	17	265.5
4"	22	100	107	195	140	F10/F12	350	22	321

UNIT:MM