



SM73BP-F

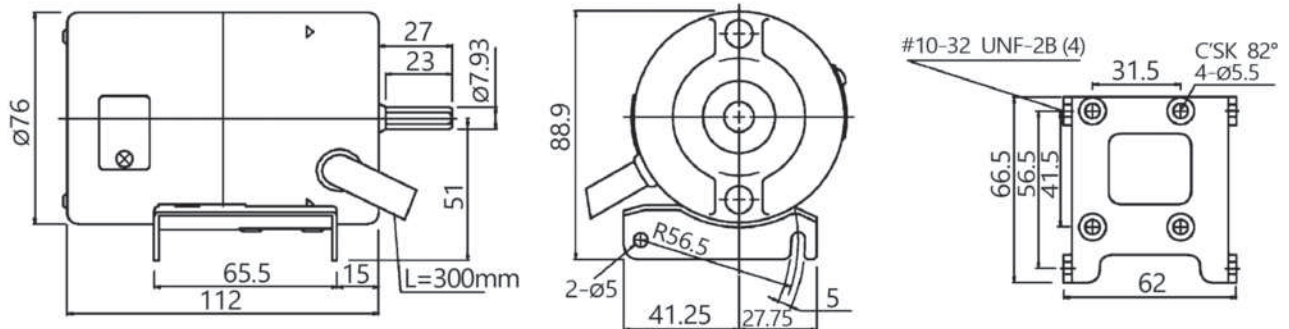
額定電壓 Rated voltage	DC12 / DC24 / AC110 / AC115 / AC220 / AC230 / AC240 V
額定轉速 Rated R.P.M	18500 r\min
額定輸出 Rated output power	90 W
重量 Weight	1640 g
轉向 Direction	CW / CCW
噪音 Noise	50cm - 85db
使用溫度 / 溼度 Using temp. / humidity	-15C~60C / RH85%↓
防護等級 Grade of protection	IP545
絕緣等級 Insulation class	E
絕緣抗壓 Voltage resistance	1200V - 60sec
絕緣阻抗 Insulation resistance	20MΩ>

規格表 Specification

馬達規格 / Motor Specifications

額定電壓 Rated voltage	V	12	24	110	115	220	230	240
空載轉速 No load R.P.M	R.P.M.	18500	18500	18500	18500	18500	18500	18500
額定功率 Rated power	W	90	90	90	90	90	90	90
停動扭力 Stall torque	kgf-cm	10500	10500	10500	10500	10500	10500	10500
空載電流 No load current	A	8.6	4.3	0.6	0.57	0.3	0.28	0.27
最大容許迴轉速 Max. permissible speed	R.P.M.	19800	19800	19800	19800	19800	19800	19800
額定電流 Rated current	A	12.84	6.42	1.4	1.34	0.7	0.67	0.64
額定扭力 Rated torque	kgf-cm	0.8	0.8	0.8	0.8	0.8	0.8	0.8
額定電壓時最大功率 Rated voltage max power	W	135	135	135	135	135	135	135
最大效率 Max efficiency	%	63%	65%	66%	67%	68%	68%	69%
轉速電壓係數 Speed constant	rpm/V	1500	750	163.6	156.5	81.8	78.3	75

尺寸圖 Appearance size



動力測試圖 R.P.M performace curve

