



## SM730P

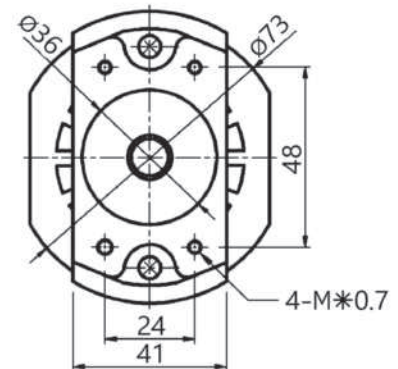
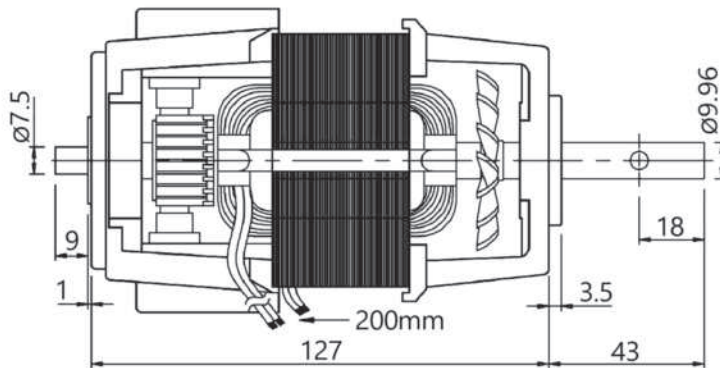
額定電壓 Rated voltage	AC110 / AC115 / AC220 / AC230 V
額定轉速 Rated R.P.M	18500 r\min
額定輸出 Rated output power	100 W
重量 Weight	1450 g
轉向 Direction	CW / CCW
噪音 Noise	50cm - 85db
使用溫度 / 溼度 Using temp. / humidity	-15C~60C / RH85%↓
防護等級 Grade of protection	IP545
絕緣等級 Insulation class	E
絕緣抗壓 Voltage resistance	1200V - 60sec
絕緣阻抗 Insulation resistance	20MΩ>

## 規格表 Specification

### 馬達規格 / Motor Specifications

額定電壓 Rated voltage	V	110	115	220	230
空載轉速 No load R.P.M	R.P.M.	18500	18500	18500	18500
額定功率 Rated power	W	100	100	100	100
停動扭力 Stall torque	kgf-cm	12000	12000	12000	12000
空載電流 No load current	A	1	0.9	0.5	0.45
最大容許迴轉速 Max. permissible speed	R.P.M.	19800	19800	19800	19800
額定電流 Rated current	A	1.69	1.6	0.84	0.8
額定扭力 Rated torque	kgf-cm	0.85	0.85	0.85	0.85
額定電壓時最大功率 Rated voltage max power	W	150	150	150	150
最大效率 Max efficiency	%	63%	63%	67%	68%
轉速電壓係數 Speed constant	rpm/V	163.6	156.5	81.8	78.3

## 尺寸圖 Appearance size



## 動力測試圖 R.P.M performance curve

