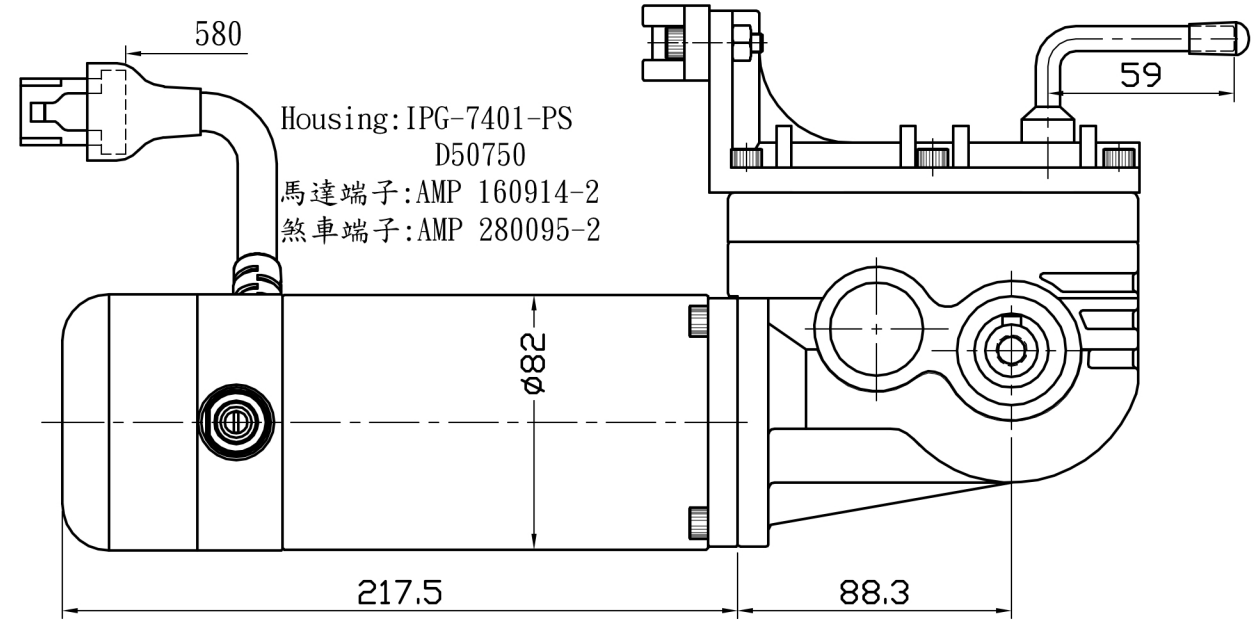
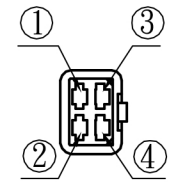
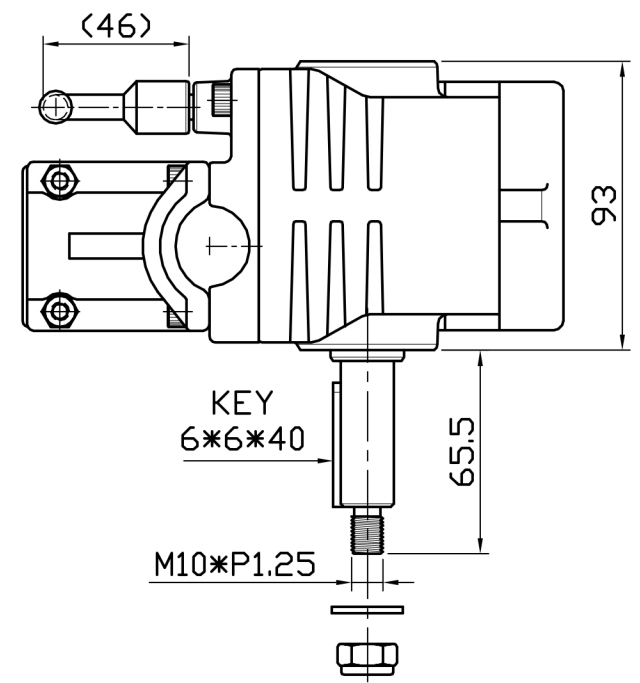


- ① MTR-/黑(1015#10AWG)
- ② MTR+/紅(1015#10AWG)
- ③ BRAKE,黑(1015#22AWG)
- ④ BRAKE,黑(1015#22AWG)



MODEL:
 RATIO: 1:32
 MOTOR: DC24V 4.0A(max)
 OUTPUT: 450W
 SPEED: 4600±100rpm
 BRAKE: DC24V 0.5A 20Kgf-cm
 NOISE: 62dBA(max)

圖名	馬達齒輪箱總成			比例	1:4	單位	mm	核定		材質	**
型號	**	件數	**	第三角法		校對		審查		標準無註明公差	
圖號	EC82L2446450LGBL0F		碩陽電機股份有限公司			製圖	林國錦	02-03-'10	x ±0.3		
			MOTION TECH MOTORS CO., LTD			版數	設變單號	簽名	月-日-西元	.x ±0.1	
										.xx ±0.01	
										角度 ±30'	