



DM6055

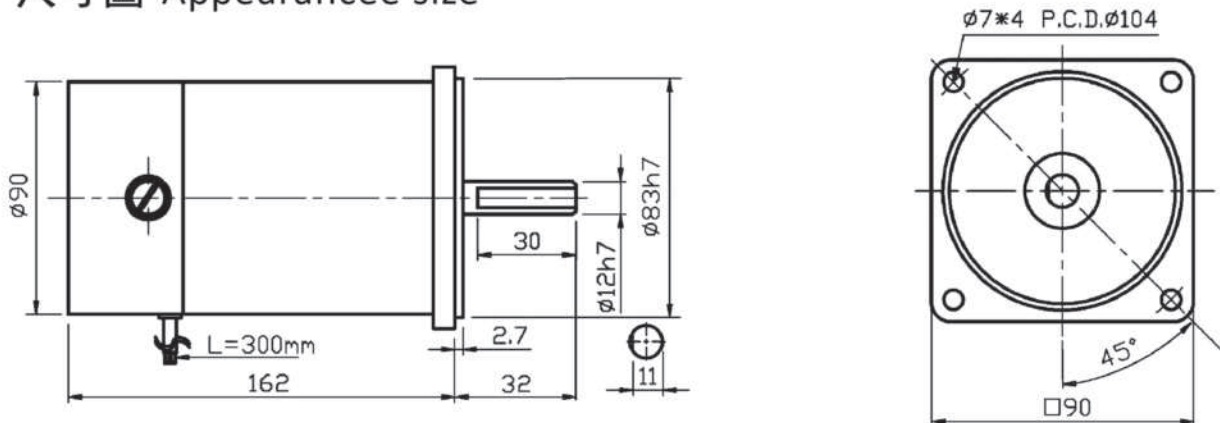
額定電壓 Rated voltage	DC12 / DC24 / DC90 / DC180 V
額定轉速 Rated R.P.M	2000 / 3200 r\min
額定輸出 Rated output power	100 / 150 W
重量 Weight	3100 g
齒輪箱搭配 Gear head match	IG-90R / IG-90S
轉向 Direction	CW / CCW
噪音 Noise	50cm - 50db
使用溫度 / 溼度 Using temp. / humidity	-15C~60C / RH85%↓
防護等級 Grade of protection	IP54S
絕緣等級 Insulation class	E
絕緣抗壓 Voltage resistance	500V/3mA - 60sec
絕緣阻抗 Insulation resistance	10MΩ>

規格表 Specification

馬達規格 / Motor Specifications

馬達規格 / Motor Specifications	單位	12	24	90	180
額定電壓 Rated voltage	V	12	24	90	180
空載轉速 No load R.P.M	R.P.M.	2000 3200	2000 3200	2000 3200	2000 3200
額定功率 Rated power	W	100 150	100 150	100 150	100 150
停動扭力 Stall torque	kgf-cm	30 23.5	44.5 50.2	58.1 68.3	62.2 116.5
空載電流 No load current	A	1.07 2.3	0.75 1.28	0.22 0.32	0.1 0.16
啟動電流 Starting current	A	80 170	48 78	14.2 25.3	7.53 20.8
最大容許迴轉速 Max. permissible speed	R.P.M.	2400 3800	2400 3800	2400 3800	2400 3800
額定電流 Rated current	A	11.1 16.74	4.83 7.18	1.28 1.80	0.65 0.87
額定扭力 Rated torque	kgf-cm	6.95 5.33	5.66 5.10	5.30 5.02	5.70 4.90
額定電壓時最大功率 Rated voltage max power	W	150 225	150 225	150 225	150 225
最大效率 Max efficiency	%	72% 73%	82% 86%	88% 90%	85% 93%
扭力係數 Torque constant	kgf-cm/A	0.62 0.32	1.17 0.71	4.14 2.78	8.77 5.63
端子間阻抗 Terminal resistance phase to phase	Ohm	0.15 0.07	0.5 0.27	6.35 3.42	23.9 8.62
端子間電感抗 Terminal inductance between phase	Mh	0.49 0.14	1.63 0.95	18.1 7.68	105.5 40.6
轉速電壓係數 Speed constant	rpm/V	166.7 266.6	83.3 133.3	22.2 35.6	11.1 17.8

尺寸圖 Appearance size



動力測試圖 R.P.M performance curve

