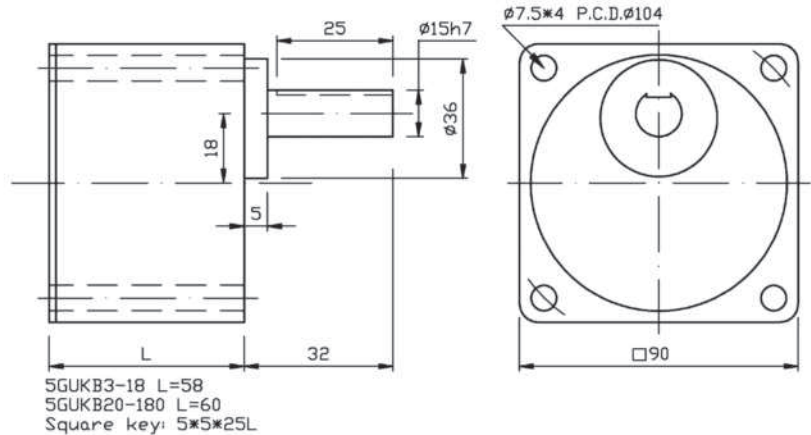
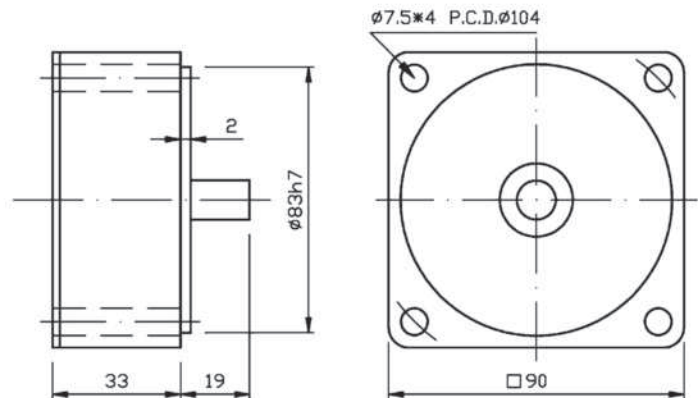


## 5GU-KB



## 5GU-10X



## 5GU-KB

型式 Type  
外殼材質 Housing  
馬達搭配 Motor match  
輸出軸承型式 Bearing at output  
轉向 Direction  
使用溫度 / 溼度 Using temp. / humidity  
防護等級 Grade of protection

塔層式 Stepped gear  
金屬 metal  
DM5230 / DM5250 / DM6055  
滾珠軸承 Ball bearings  
CW / CCW  
-15C~60C / RH85%↓  
IP545

### 齒輪箱規格數據 Gear Box Specifications

kg.cm

比率 Ratio	3	3.6	5	6	7.5	10	12.5	15	18	20	25	30	36	40	50	60	75	90	100	120	150	180	10X	
最大扭距 Max Torque	13	21.6	30	36	45	60	75	90	108	120	150	180	216	240	250	250	250	250	250	250	250	250	250	--
EFF.	B					68%				65%				63%										
	K					81%				75%				70%										