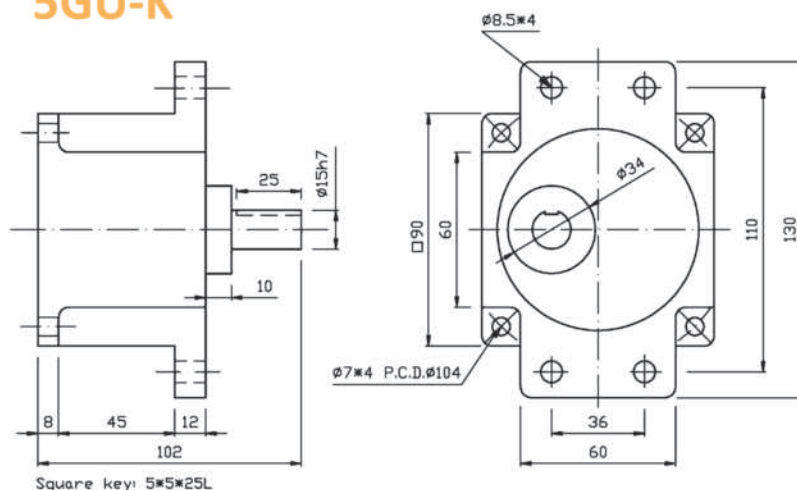
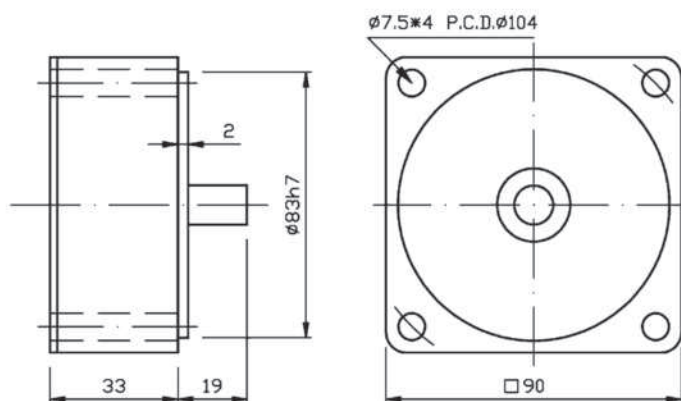




### 5GU-K



### 5GU-10X



## 5GU-K

型式 Type  
 外殼材質 Housing  
 馬達搭配 Motor match  
 輸出軸承型式 Bearing at output  
 轉向 Direction  
 使用溫度 / 溼度 Using temp. / humidity  
 防護等級 Grade of protection

塔層式 Stepped gear  
 金屬 metal  
 DM5230 / DM5250 / DM6055  
 滾珠軸承 Ball bearings  
 CW / CCW  
 -15C~60C / RH85%↓  
 IP545

### 齒輪箱規格數據 Gear Box Specifications

																				kg.cm				
比率 Ratio		3	3.6	5	6	7.5	10	12.5	15	18	20	25	30	36	40	50	60	75	90	100	120	150	180	10X
最大扭距 Max Torque		13	21.6	30	36	45	60	75	90	108	120	150	180	216	240	250	250	250	250	250	250	250	250	--
EFF.	B					68%				65%				63%										
	K					81%				75%				70%										

YTK CO.,LTD.  
 info@ytk-group.co.jp  
 Http://www.ytk-group.co.jp