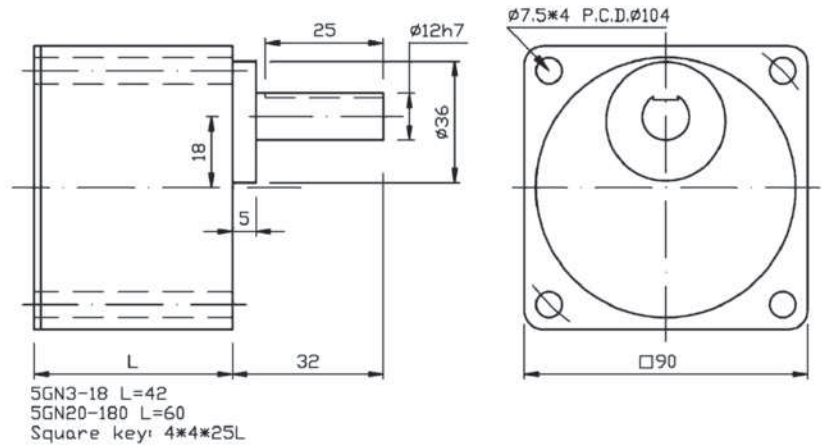
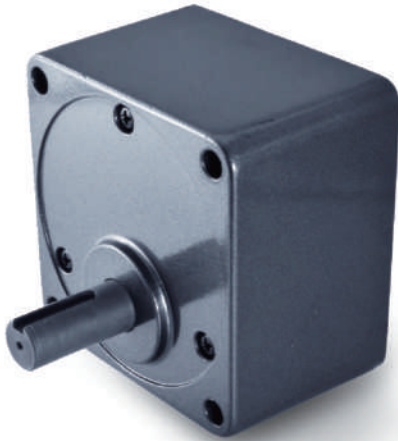
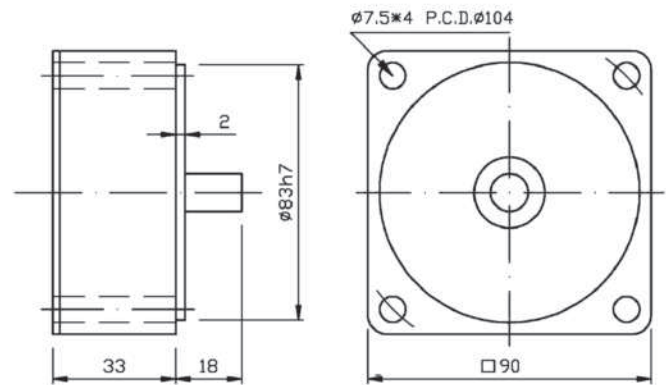


5GN



5GN-K



5GN

型式 Type
外殼材質 Housing
馬達搭配 Motor match
輸出軸承型式 Bearing at output
轉向 Direction
使用溫度 / 溼度 Using temp. / humidity
防護等級 Grade of protection

塔層式 Stepped gear
金屬 metal
DM5230 / DM5250 / DM6055
滾珠軸承 Ball bearings
CW / CCW
-15C~60C / RH85%↓
IP545

齒輪箱規格數據 Gear Box Specifications

kg.cm

比率 Ratio	3	3.6	5	6	7.5	10	12.5	15	18	20	25	30	36	40	50	60	75	90	100	120	150	180	10X
最大扭距 Max Torque	9	11	15	18	23	30	37	45	54	56	69	83	100	111	139	150	150	150	150	150	150	150	--
EFF.	B					68%				65%				63%									
	K					81%				75%				70%									