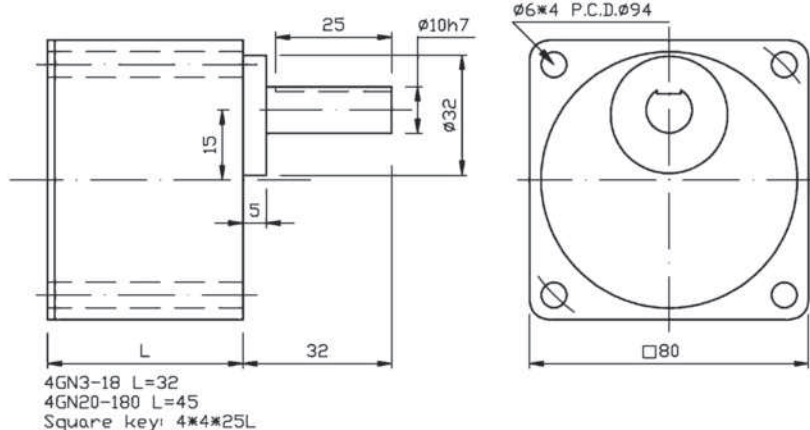
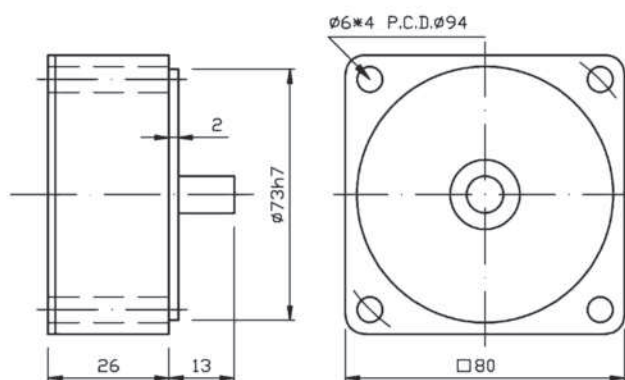




4GN



4GN-K



4GN

型式 Type

外殼材質 Housing

馬達搭配 Motor match

輸出軸承型式 Bearing at output

轉向 Direction

使用溫度 / 溼度 Using temp. / humidity

防護等級 Grade of protection

塔層式 Stepped gear

金屬 metal

DM5025 / DM5030

滾珠軸承 Ball bearings

CW / CCW

-15C~60C / RH85%↓

IP545

齒輪箱規格數據 Gear Box Specifications

比率 Ration		3	3.6	5	6	7.5	10	12.5	15	18	20	25	30	36	40	50	60	75	90	100	120	150	180	10X	kg.cm
最大扭距 Max Torque		3.7	4.4	6.1	7.3	9.1	12	15	18	22	23	28	34	44	49	61	67	79	80	80	80	80	80	--	
EFF.	B						68%					65%					63%								
	K						81%					75%					70%								

YTK CO.,LTD.
info@ytk-group.co.jp
Http://www.ytk-group.co.jp