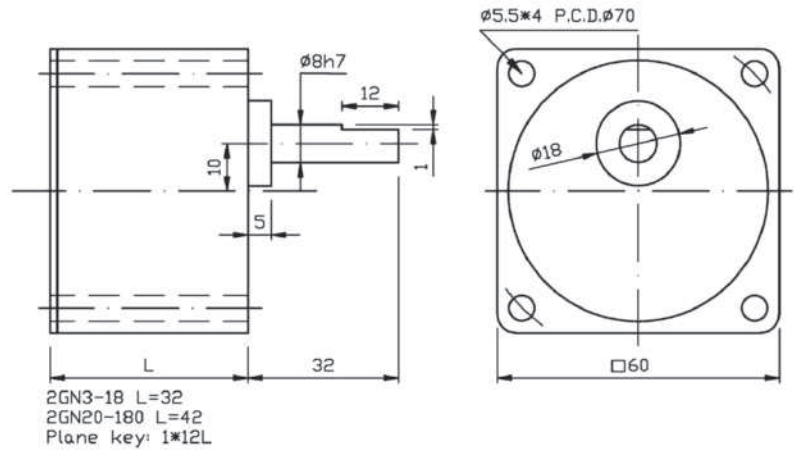
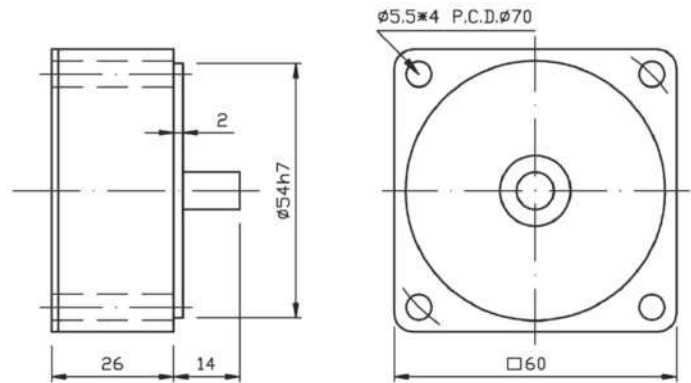


2GN



2GN-K



2GN

型式 Type
外殼材質 Housing
馬達搭配 Motor match
輸出軸承型式 Bearing at output
轉向 Direction
使用溫度 / 溼度 Using temp. / humidity
防護等級 Grade of protection

塔層式 Stepped gear
金屬 metal
DM4522
滾珠軸承 Ball bearings
CW / CCW
-15C~60C / RH85%↓
IP545

齒輪箱規格數據 Gear Box Specifications

																					kg.cm			
比率 Ration		3	3.6	5	6	7.5	10	12.5	15	18	20	25	30	36	40	50	60	75	90	100	120	150	180	10X
最大扭距 Max Torque		0.9	1	1.5	1.8	2.3	3	3.8	4.5	5.4	5.6	7	8.3	10	11	14	16	19	23	25	25	25	25	--
EFF.	B	68%					65%					63%												
	K	81%					75%					70%												