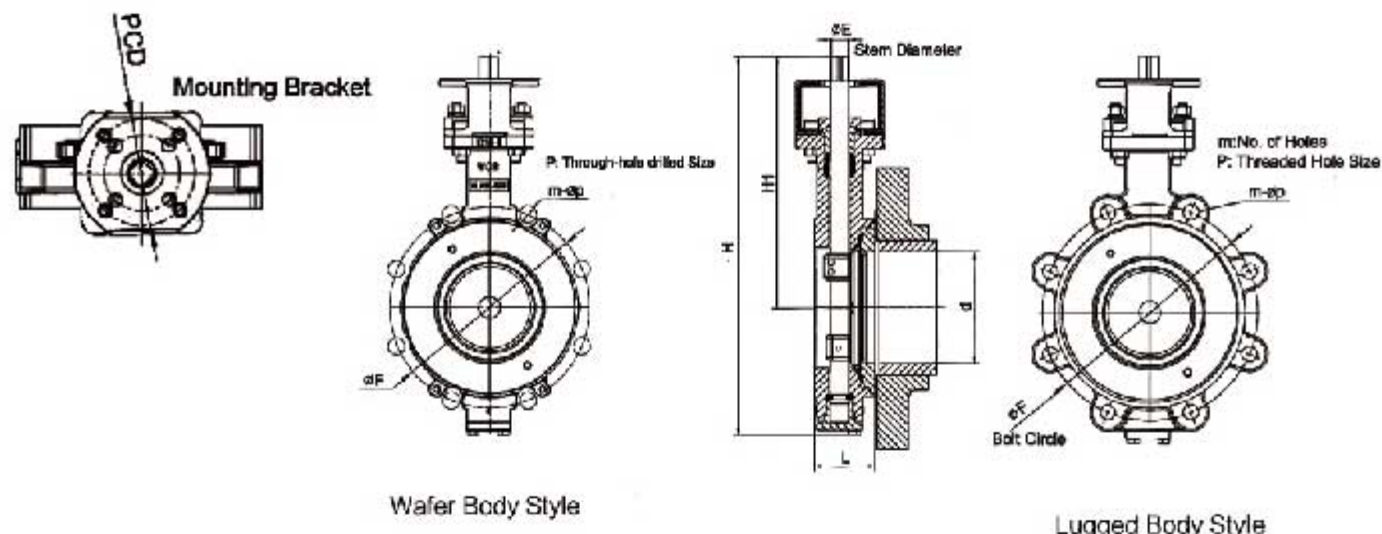


バタフライバルブ BFV-121

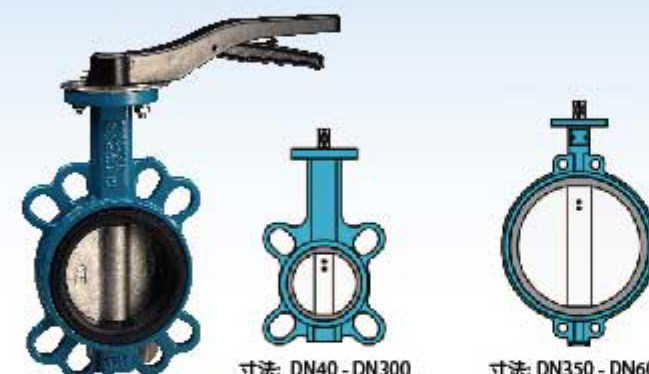


仕様

- バタフライバルブ
- 使用圧力：クラス 150
- 本体材質：WCB/SS304/SS316
- シート：TFM1600/RTFE/PTFE
- ステム：SS304/SS316/17-4PH
- 呼び径：2"~24"(DN50-DN600)
- ジスク：SS304/SS316

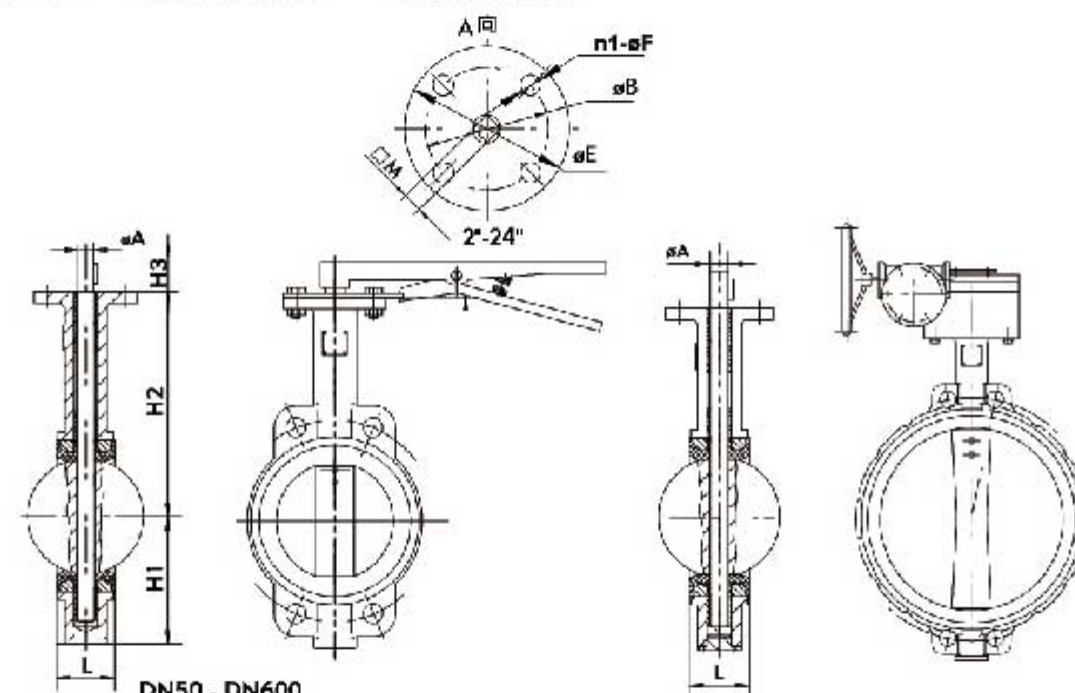


バタフライバルブ BFV-111



仕様

- バタフライバルブ
- 本体材質：FC/FCD/SS304/SS316
- シート：EPDM/NBR/VITON
- ステム：SS420
- 呼び径：2"~24"(DN50~DN600)
- ジスク：FCD/SS304/SS316
- レバー規格
- ギア規格



寸法表

DN	INCH	d	L	H	H1	øE	ISO 5211	øF	M-øF	
									WAFER	LUG
DN50	2"	58	44	265	186	11	F05/F07	120.7	4-¾	4-¾
DN65	2-½"	62	46.5	268	186	11	F05/F07	139.7	4-¾	4-¾
DN80	3"	75	47.8	295	205	11	F05/F07	152.4	4-¾	4-¾
DN100	4"	100	54.1	347	233	14	F05/F07	190.5	8-¾	8-¾
DN125	5"	118	56.5	373	242	14	F05/F07	215.9	8-¾	8-¾
DN150	6"	150	56.5	418	261	17	F07/F10	241.3	8-¾	8-¾
DN200	8"	198	61.3	472	301	17	F07/F10	298.5	8-¾	8-¾
DN250	10"	246	69.5	540	329	22	F07/F10	362	12-1	12-¾
DN300	12"	296	79	623	370	27	F10/F12	431.8	12-1	12-¾
DN350	14"	336	92	738	428	27	F12/F14	476.3	12-1½	12-1
DN400	16"	387	101.8	783	453	36	F14/F16	539.8	16-1½	16-1
DN450	18"	438	114	877	527	36	F14/F16	577.9	16-1½	16-1½
DN500	20"	489	127	948	558	46	F14/F16	635	20-1½	20-1½
DN600	24"	565	154	1110	660	46	F16/F25	749.3	20-1¾	20-1½

寸法表

DN	INCH	H1	H2	H3	L	øE	øB	□M	n1-øF	ISO 5211
DN50	2"	57	143	14.5	43	65	50	9	4-8	F05
DN65	2½"	68	155	14.5	46	65	50	9	4-8	F05
DN80	3"	82	160	14.5	46	65	50	9	4-8	F05
DN100	4"	100	181	14.5	52	90	70	11	4-10	F07
DN125	5"	112	194	20	56	90	70	14	4-10	F07
DN150	6"	126	202	20	56	90	70	14	4-10	F07
DN200	8"	162	240	28	60	90	70	17	4-10	F07
DN250	10"	193	272	28	68	125	102	22	4-12	F10
DN300	12"	236.5	318	28	78	125	102	22	4-12	F10
DN350	14"	267	368	45	78	125	102	22	4-12	F10
DN400	16"	298.6	400	51.2	102	175	140	27	4-18	F14
DN450	18"	318	422	51.2	114	175	140	27	4-18	F14
DN500	20"	355	480	64.2	127	175	140	36	4-18	F14
DN600	24"	444	562	70.2	154	210	165	36	4-22	F16
DN700	28"	505.1	623.9	66	165	300	254	55	8-18	F25
DN750	30"	499	646	66	165	300	254	55	8-18	F25
DN800	32"	576	672	66	190	300	254	55	8-18	F25
DN900	36"	637	720	118	203	300	254	75	8-18	F25
DN1000	40"	701	800	142	216	300	254	85	8-18	F25