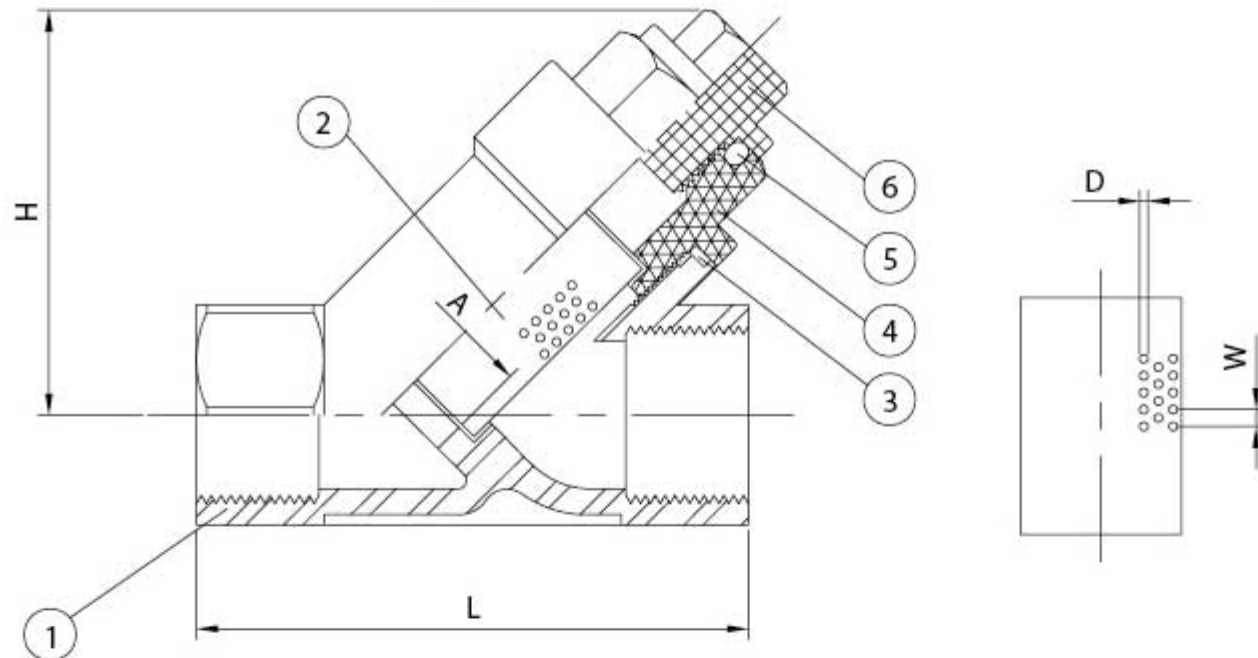


Y型ストレーナ YS-800



仕様

- ロストワックス casting
- 圧力規格: 800PSI
- 呼び径: 1/4"~3" (DN8~DN80)
- 接続継手規格: DIN259 / BSPT / NPT



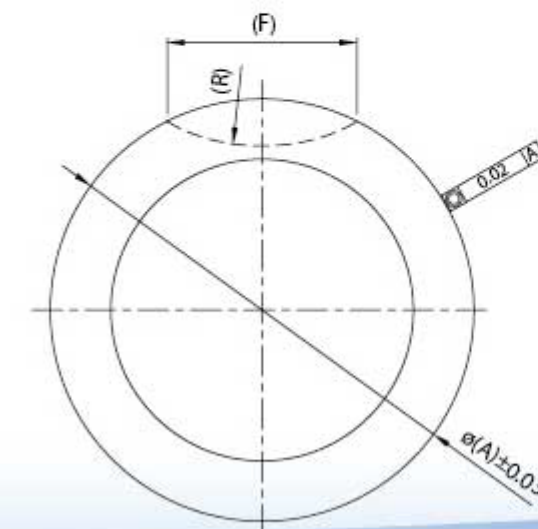
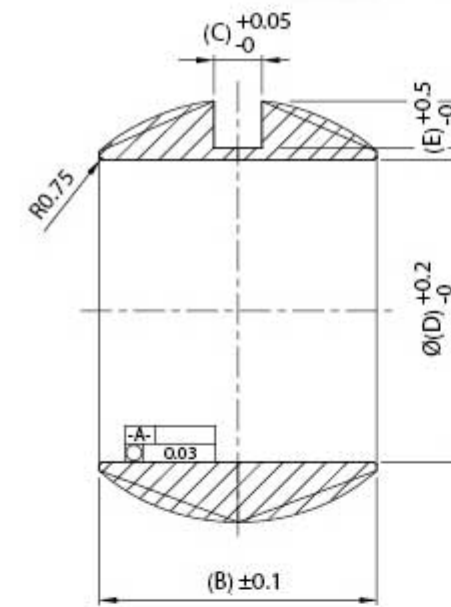
材質表

NO.	部品名	数	材質
1	本体	1	ASTM-A351-CF8M
2	スクリーン	1	SUS316
3	ガスケット	1	TEFLON
4	ボンネット	1	ASTM-A351-CF8M
5	Oリング	1	VITON
6	プラグ	1	ASTM-A351-CF8M

寸法表

SIZE	A	H	L	W	D
1/4"	10	51	65	2	1
3/8"	12	51	65	2	1
1/2"	15	51	65	2	1
3/4"	20	60	80	2	1
1"	25	72	90	2	1
1-1/4"	32	77	105	2	1
1-1/2"	40	87	120	2	1
2"	50	103	140	2	1
2-1/2"	65	124	180	2	1
3"	80	143	200	2	1

ステンレスボール STAINLESS STEEL BALL



寸法表

UNIT:MM						
φA	B	C	φD	E	F	R
10	8.2	2	5	2	6.3	6
13.2	10.4	3	7	2	7.43	8.5
15.5	11.5	4	9	2.5	9.52	13.5
20.5	15	4	12.5	3	10.88	11
25.5	19.5	5	15	3.7	13.16	12.5
32	23.5	5	20	4.2	15.57	15
39	28.3	8	25	5.4	18.31	15
50	36.5	8	32	7.4	22.06	15
60	44.5	9.6	38	8.8	33.05	37.5
76.5	56.2	9.6	50	10.3	38.13	37.5
100	73.8	9.6	65	15	48.26	37.5
120	87.3	12	80	14.2	53.76	50
150	109	12	100	15.2	58.17	50

*特殊仕様承ります (T/L/X/V型は除く)