

ニードルバルブ ND-6000 (MXF)



仕様

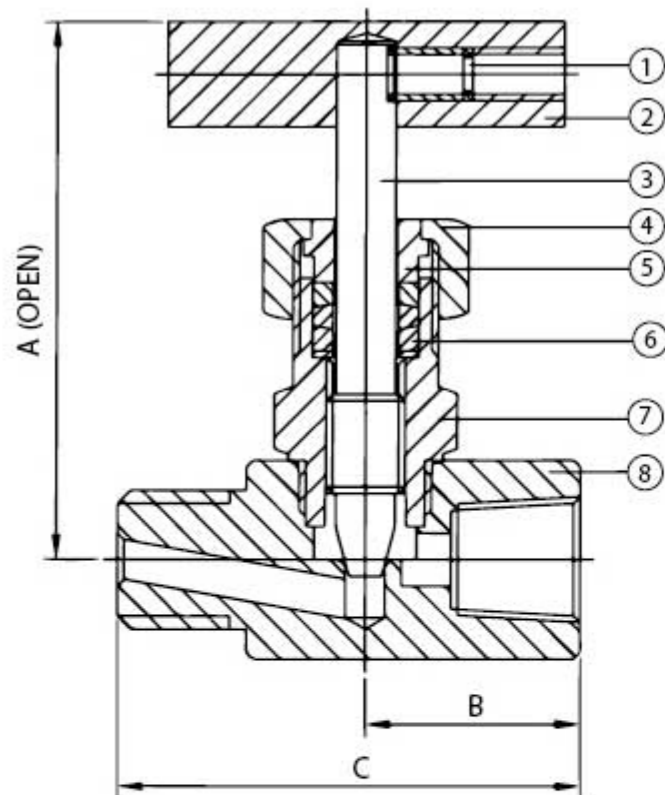
- 切削品
- 圧力規格: 6000 PSI
- 呼び径: 1/4"~1" (DN8~DN25)
- 接続継手規格: DIN259 / BSPT / NPT
- T型ハンドル
- 雄ネジ x 雌ネジ: 1/4" x 1/4"
3/8" x 3/8"
1/2" x 1/2"

材質表

NO.	部品名	数	材質
1	セットスクリュー	1	SUS304
2	ハンドル	1	SUS410
3	ステム	1	SUS316
4	ナット	1	SUS304
5	グランド	1	SUS304
6	パッキン	1 SET	TEFLON
7	ボンネット	1	ASTMA-351 GR.CF8M
8	本体	1	ASTMA-351 GR.CF8M

寸法表

SIZE	A	B	C
1/4"	75	29	60
3/8"	75	29	60
1/2"	87	32.5	70
3/4"	90	35	75
1"	103	40	85



チャッキバルブ WFC-40



仕様

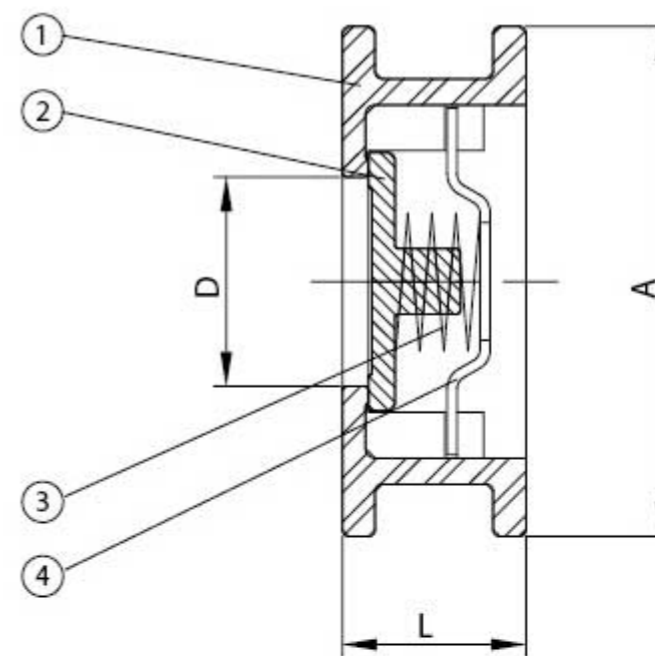
- ロストワックス casting
- 圧力規格: PN40
- 呼び径: 1/2"~4" (DN15~DN100)

材質表

NO.	部品名	数	材質
1	本体	1	1.4408
2	ディスク	1	1.4408
3	スプリン	1	SUS316WPA
4	スプリングホルダー	1	SUS316

寸法表

SIZE	A	D	L
1/2"	45	15	16
3/4"	58	20	19
1"	68	25	22
1-1/4"	78	32	28
1-1/2"	88	40	31.5
2"	102	50	40
2-1/2"	122	65	46
3"	138	80	50
4"	158	100	60



PN10 ~ PN40フランジに適用