

## グローブバルブ GB-200



### 仕様

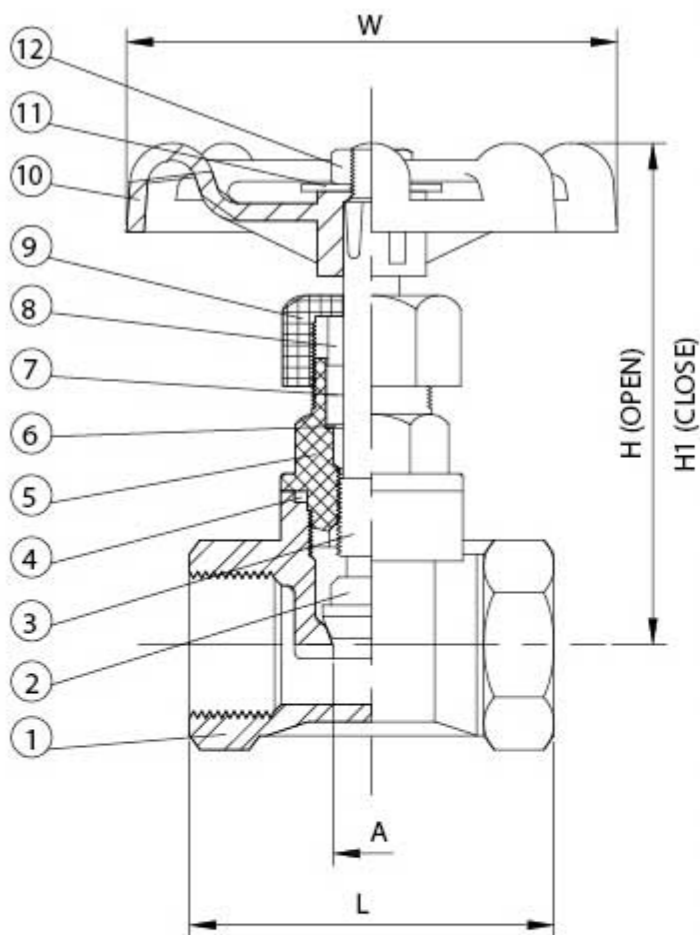
- ロストワックス casting
- 使用圧力: 200PSI
- 呼び径: 1/4"~2" (DN8~DN50)
- 接続規格: DIN259 / BSPT / NPT
- ハンドル式

### 材質表

NO.	部品名	数	材質
1	本体	1	ASTM-A351-CF8M
2	ディスク	1	SUS316
3	ステム	1	SUS316
4	ガスケット	1	TEFLON
5	ボンネット	1	ASTM-A351-CF8M
6	ワッシャー	1	SUS316
7	ステムパッキン	1	TEFLON
8	グラウンド	1	SUS304
9	グラウンドナット	1	ASTM-A351-CF8M
10	ハンドル	1	ADC12
11	銘板	1	ALUMINUM
12	六角ナット	1	SUS304

### 寸法表

SIZE	UNIT:MM				
	A	H(OPEN)	H1(CLOSE)	L	W
1/4"	12	79	73	52	70
3/8"	12	79	73	52	70
1/2"	12	79	73	52	70
3/4"	15	94	85	60	70
1"	20	101	91	72	80
1-1/4"	25	119	103	81	80
1-1/2"	32	142	124	90	90
2"	40	159	139	101	100



## ゲートバルブ GT-200



### 仕様

- ロストワックス casting
- 使用圧力: 200PSI
- 呼び径: 1/2"~2" (DN15~DN50)
- 接続規格: DIN259 / BSPT / NPT
- ハンドル式

### 材質表

NO.	部品名	数	材質
1	本体	1	ASTM A-351 CF8M
2	ディスク	1	ASTM A-351 CF8M
3	ステム	1	SUS316
4	ボンネット	1	ASTM A-351 CF8M
5	ガスケットパッキン	1	TEFLON
6	ステム架	1	SUS316
7	ステムパッキン	1 SET	TEFLON
8	グラウンド	1	SUS304
9	グラウンドナット	1	SUS304
10	ハンドル	1	DUCT IRON
11	銘板	1	ALUMINUM
12	ワッシャー	1	SUS304
13	六角ナット	1	SUS304

### 寸法表

SIZE	UNIT:MM			
	A	H	L	W
1/2"	15	95	55	63
3/4"	20	96	61	70
1"	25	113	66	80
1-1/4"	32	128	76	80
1-1/2"	40	149	86	90
2"	50	167	95	100

