

2-PC チャッキバルブ CV-2



仕様

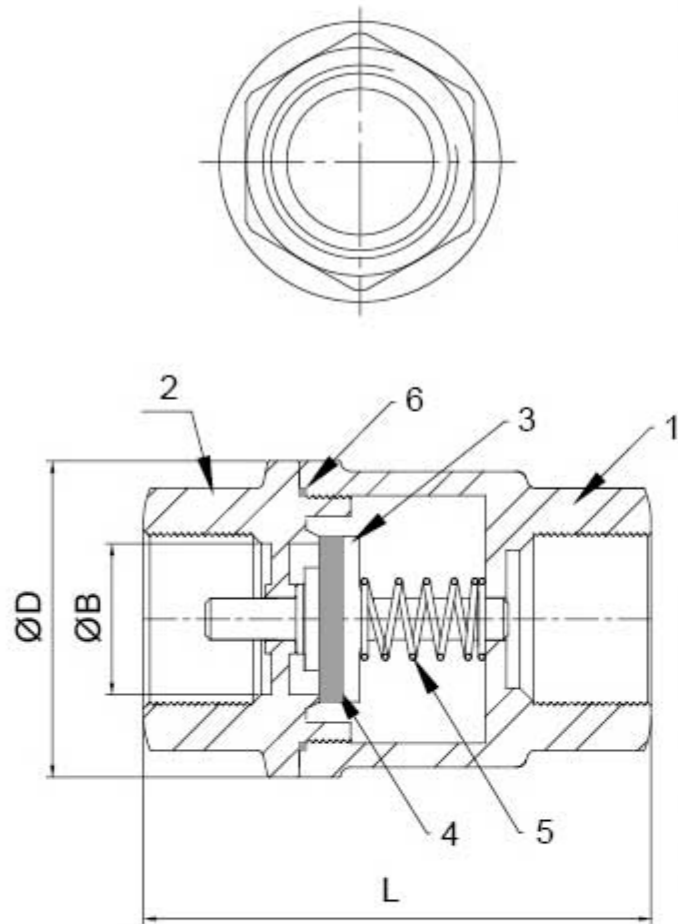
- ロストワックス casting
- 材質: ASTM-A351-CF8M
- 使用圧力: 1000PSI
- 作動圧力: 1~3 PSI
- 呼び径: 1/4"~2" (DN8~DN50)
- 接続規格: DIN2999/DIN259/BSPT/NPT

材質表

NO.	部品名	数	材質
1	本体	1	ASTM-A351-CF8M
2	キャップ	1	ASTM-A351-CF8M
3	ディスク	1	ASTM-A351-CF8M
4	シート	1	PTFE
5	スプリング	1	SUS304
6	ガスケット	1	PTFE

寸法表

SIZE	DN	øD	øB	L	UNIT:MM
1/4"	8	34.3	10	58.7	
3/8"	10	34.3	10	58.7	
1/2"	15	34.3	15	58.7	
3/4"	20	46	20	72.9	
1"	25	54	25	88.9	
1-1/4"	32	62.5	32	106.2	
1-1/2"	40	73.5	40	126.5	
2"	50	90.5	50	127	



3-PC チャッキバルブ CV-3



仕様

- ロストワックス casting
- 使用圧力: PN40
- 呼び径: 1/4"~4" (DN8~DN100)
- 接続規格: DIN259 / BSPT / NPT
差し込み溶接型 / 突合せ溶接型(L1)

材質表

NO.	部品名	数	材質
1	本体	1	ASTM A351 CF8M
2	キャップ	1	ASTM A351 CF8M
3	ディスク	1	T-316 STAINLESS STEEL
4	スプリング	1	300 SERIES ST. ST.
5	スプリングホルダー	1	T-316 STAINLESS STEEL
6	ワッシャー	1	SUS304
7	ナット	1	SUS304
8	ボルト	1	SUS304

寸法表

DN	SIZE	øB	L	L1	C	UNIT:MM
8	1/4"	11.2	53	63	14	
10	3/8"	12.6	53	63	14	
15	1/2"	16	64	67	18	
20	3/4"	20	69	79	22	
25	1"	25	79	89	27.5	
32	1-1/4"	32	92	92	32	
40	1-1/2"	38.1	101	106	37	
50	2"	50.8	115	125	47	
65	2-1/2"	65	145	150	47	
80	3"	80	154	169	55	
100	4"	100	180	210	70	

