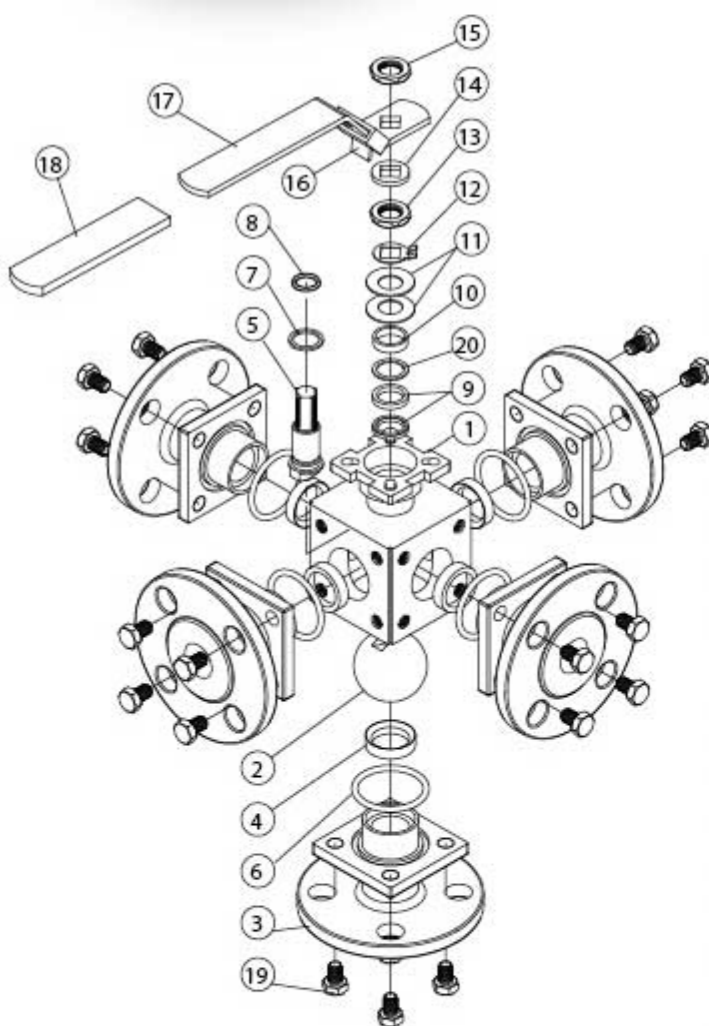


3, 4, 5 多方 フランジ ボールバルブ H6FJ10K-HL



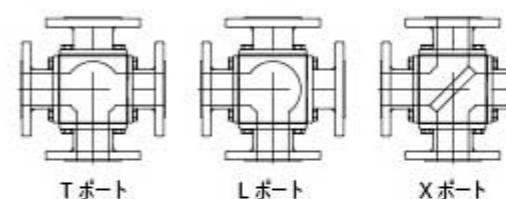
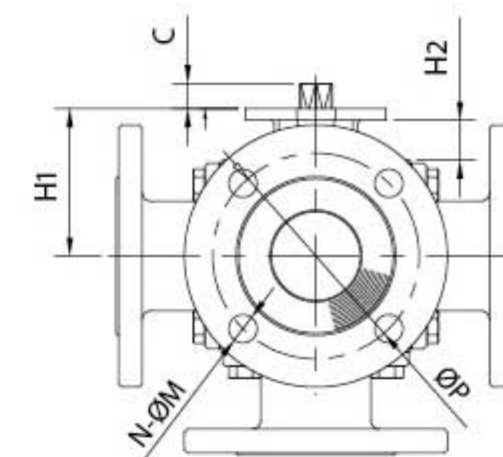
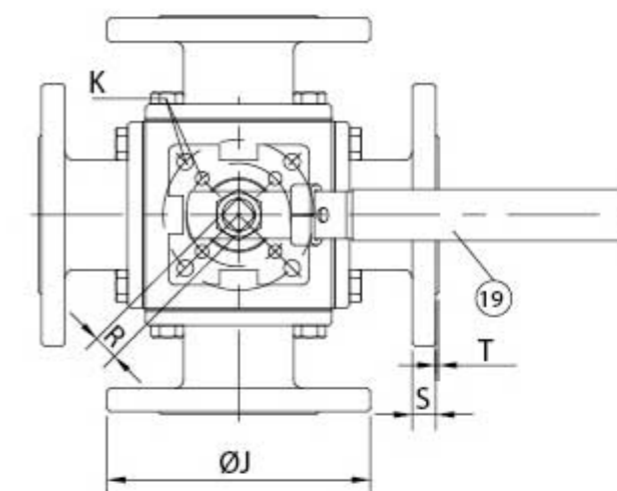
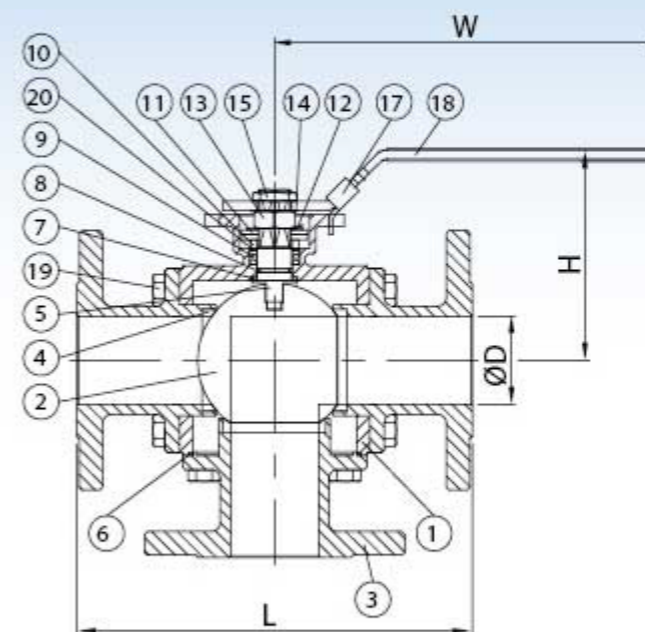
仕様

- ボア径：スタンダードボア
- ロストワックス 鋳造
- 材質: SCS 14A / SCS 13A / SCS 16A / WCB
- 圧力規格: JIS 10K
- フランジ規格: JIS B2220
- 面間寸法: F1 (1/2"~2") / F15 (2-1/2"~4")
- 呼び径: 1/2"~4" (DN15~DN100)
1-1/4" (DN32) は製造しておりません
- ボール オプション: Lポート / Tポート / Xポート
- ISO 5211 準拠 取り付け穴
- ハンドルロック: 有り



材質表

NO.	部品名	数	材質	
1	本体	1	ASTM-A351-CF8M	ASTM-A216-WCB
2	ボール	1	ASTM-A351-CF8M	ASTM-A351-CF8
3	キャップ	5	ASTM-A351-CF8M	ASTM-A216-WCB
4	シート	5	PTFE	PTFE
5	ステム	1	SUS 316	SUS 304
6	ガスケット	5	VITON	VITON
7	スラストワッシャー	1	PTFE	PTFE
8	ステム用Oリング	1	VITON	VITON
9	ステムパッキン	1	PTFE	PTFE
10	グランドブッシュ	1	SUS 304	SUS 304
11	皿パネワッシャー	2	SUS 301	SUS 301
12	ストッパーワッシャー	1	SUS 304	SUS 304
13	ステムナット	1	SUS 304	SUS 304
14	角ワッシャー	1	SUS 304	SUS 304
15	六角ナット	1	SUS 304	SUS 304
16	ストッパー金具	1	SUS 304	SUS 304
17	ハンドル	1	SUS 304	SUS 304
18	ハンドルスリーブ	1	PLASTIC	PLASTIC
19	ボルト	20	SUS 304	SUS 304
20	スラストワッシャー	1	PTFE 15%	PTFE 15%



TURN PORT	0°	90°	180°	270°
L				
T				
X				

寸法表

SIZE	C	ØD	H	H1	H2	ØJ	K	L	ØM	N	ØP	R	S	T	W
1/2"	9	12.5	82	48	18.5	95	F03/F04	130	15	4	70	9	12	1	135
3/4"	9	15.8	87	53	20	100	F03/F04	150	15	4	75	9	14	1	135
1"	11	22.2	97	63	23	125	F04/F05	160	19	4	90	11	14	1	200
1-1/2"	14	35	110.5	75.5	23.5	140	F05/F07	200	19	4	105	14	16	2	220
2"	14	47.5	118	83	21	155	F05/F07	230	19	4	120	14	16	2	240
2-1/2"	17	60.2	135	100	27	175	F07/F10	270	19	4	140	17	18	2	460
3"	17	73	160	125	37.5	185	F07/F10	280	19	8	150	17	18	2	460
4"	22	80	184	135	38.5	210	F10/F12	330	19	8	175	22	18	2	500

UNIT:MM