

3, 4, 5 多方 フランジ ボールバルブ H6FC150-HL

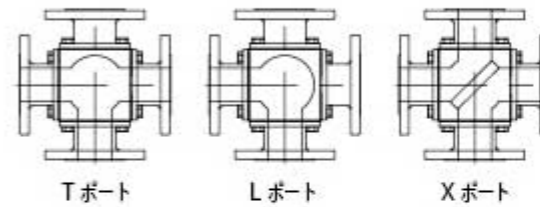
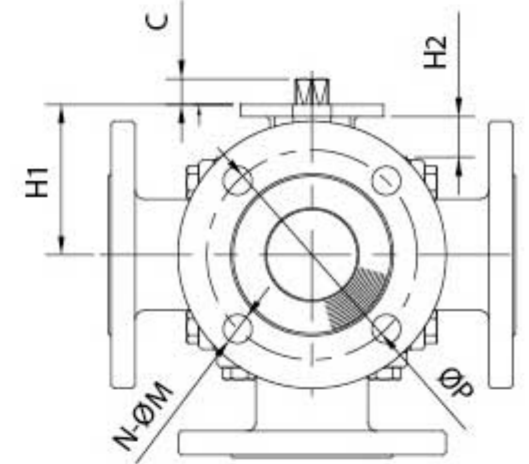
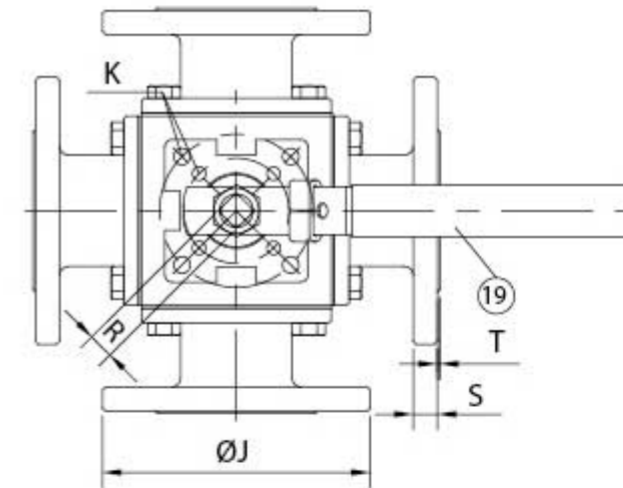
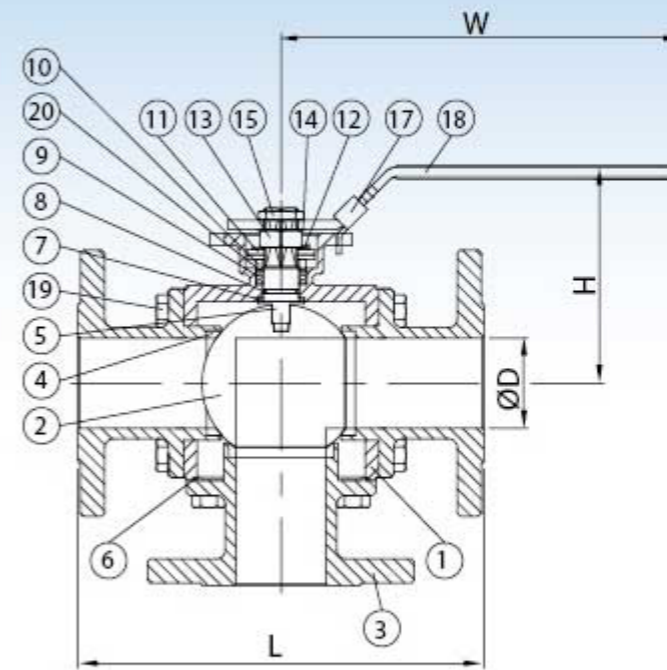


仕様

- ボア径: スタンダードボア
- ロストワックス 鋳造
- 材質: ASTM-A351-CF8M, ASTM-A351-CF8
ASTM-A351-CF3M, ASTM-A216-WCB
- 圧力規格: ANSI CLASS 150
- フランジ規格: ANSI B16.5
- 面間寸法: F1 (1/2"~2") / F15 (2-1/2"~4")
- 呼び径: 1/2"~4" (DN15~DN100)
1-1/4" (DN32)は製造しておりません
- ボールオプション: Lポート / Tポート / Xポート
- ISO 5211 準拠 取り付け穴
- ハンドルロック: 有り

材質表

NO.	部品名	数	材質	
1	本体	1	ASTM-A351-CF8M	ASTM-A216-WCB
2	ボール	1	ASTM-A351-CF8M	ASTM-A351-CF8
3	キャップ	5	ASTM-A351-CF8M	ASTM-A216-WCB
4	シート	5	PTFE	PTFE
5	ステム	1	SUS 316	SUS 304
6	ガスケット	5	VITON	VITON
7	スラストワッシャー	1	PTFE	PTFE
8	ステム用Oリング	1	VITON	VITON
9	ステムパッキン	1	PTFE	PTFE
10	グランドブッシュ	1	SUS 304	SUS 304
11	皿パネワッシャ	2	SUS 301	SUS 301
12	ストッパーワッシャー	1	SUS 304	SUS 304
13	ステムナット	1	SUS 304	SUS 304
14	角ワッシャ	1	SUS 304	SUS 304
15	六角ナット	1	SUS 304	SUS 304
16	ストッパー金具	1	SUS 304	SUS 304
17	ハンドル	1	SUS 304	SUS 304
18	ハンドルスリーブ	1	PLASTIC	PLASTIC
19	ボルト	20	SUS 304	SUS 304
20	スラストワッシャー	1	PTFE 15%	PTFE 15%



TURN PORT	0°	90°	180°	270°
L	1/3	1/3	1/3	1/3
T	1/3	1/3	1/3	1/3
X	1/3	1/3		

寸法表

SIZE	C	ØD	H	H1	H2	ØJ	K	L	ØM	N	ØP	R	S	T	W
1/2"	9	12.5	82	48	18.5	89	F03/F04	130	15.9	4	60.5	9	11.2	1.6	135
3/4"	9	15.8	87	53	20	98	F03/F04	150	15.9	4	70	9	11.2	1.6	135
1"	11	22.2	97	63	23	108	F04/F05	160	15.9	4	79.5	11	11.2	1.6	200
1-1/2"	14	35	110.5	75.5	23.5	127	F05/F07	200	15.9	4	98.5	14	14.3	1.6	220
2"	14	47.5	118	83	21	152	F05/F07	230	19.1	4	120.5	14	15.9	1.6	240
2-1/2"	17	60.2	135	100	27	178	F07/F10	270	19.1	4	140	17	17.5	1.6	460
3"	17	73	160	125	37.5	190.5	F07/F10	280	19.1	4	152.5	17	19	1.6	460
4"	22	80	184	135	38.5	229	F10/F12	330	19.1	8	190.5	22	23.8	1.6	500

UNIT:MM