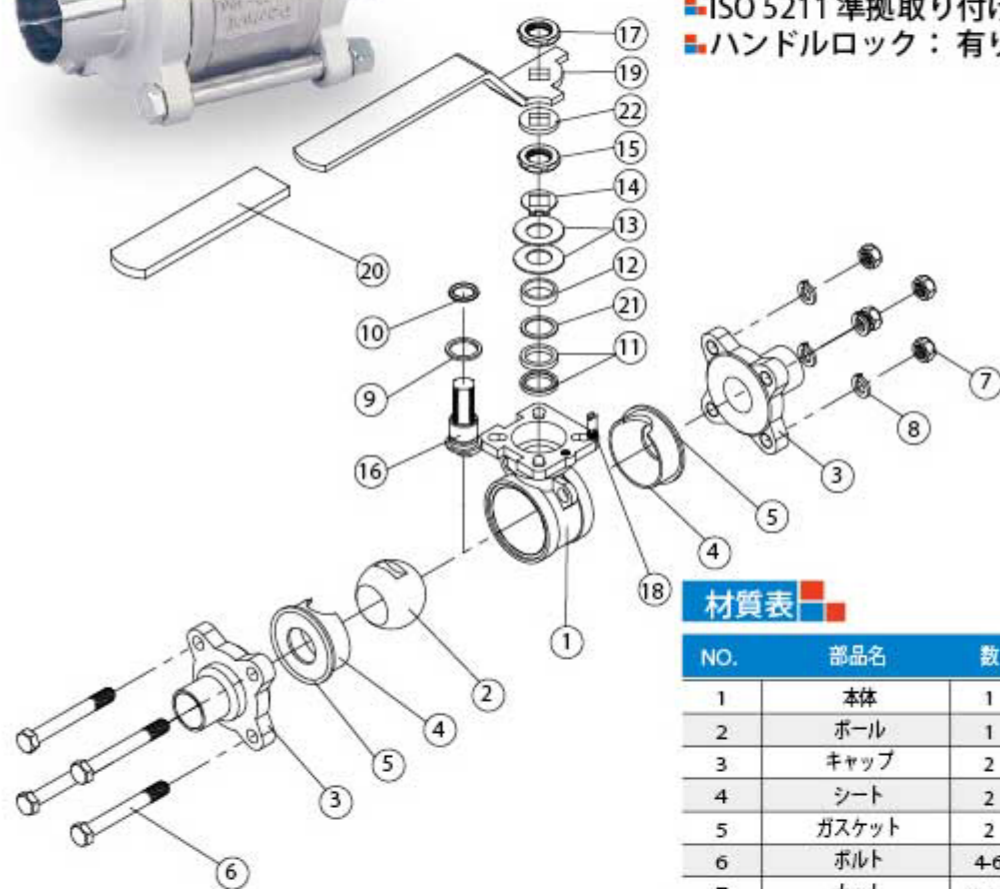


3-PC サニタリーバルブ H3SB



仕様

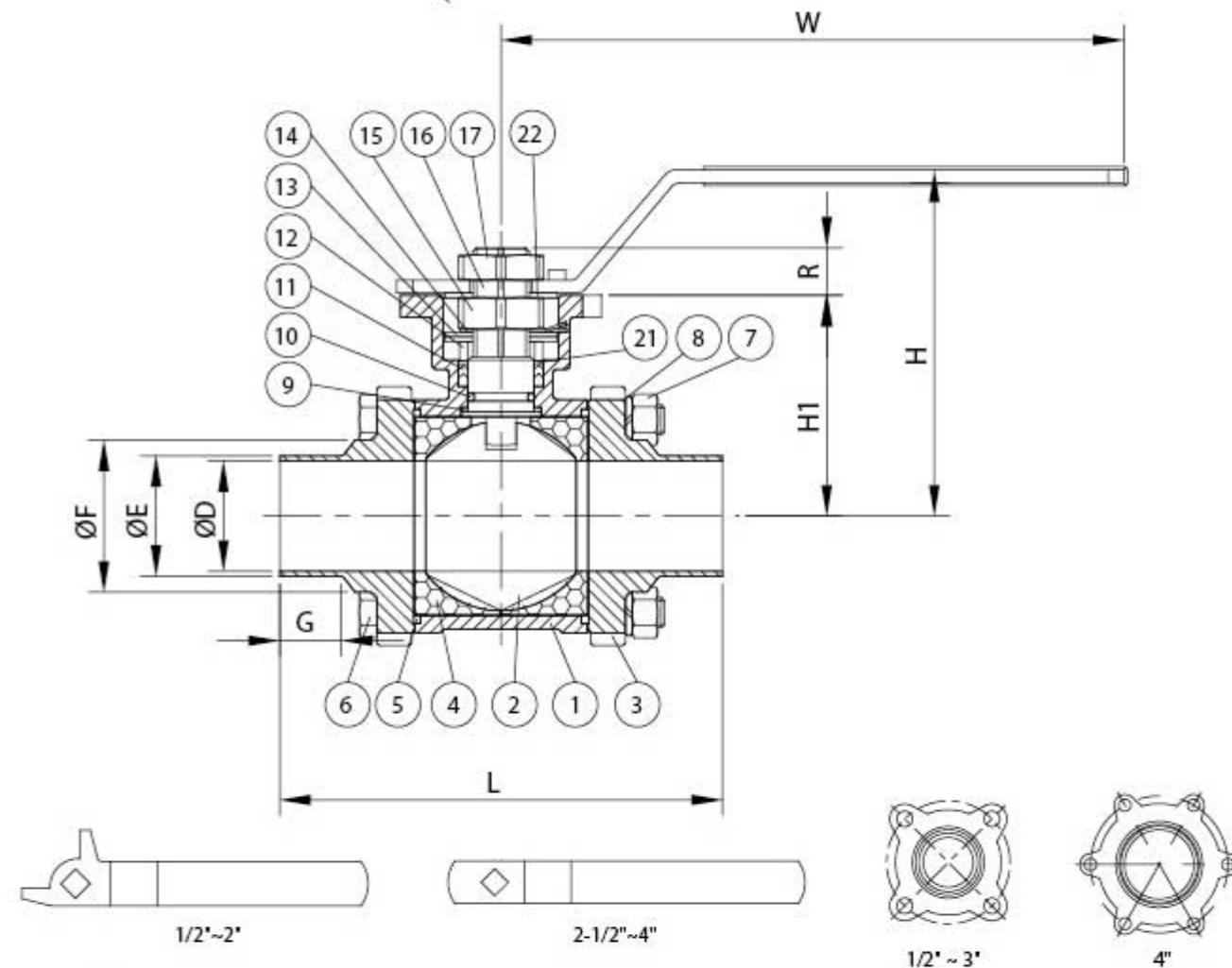
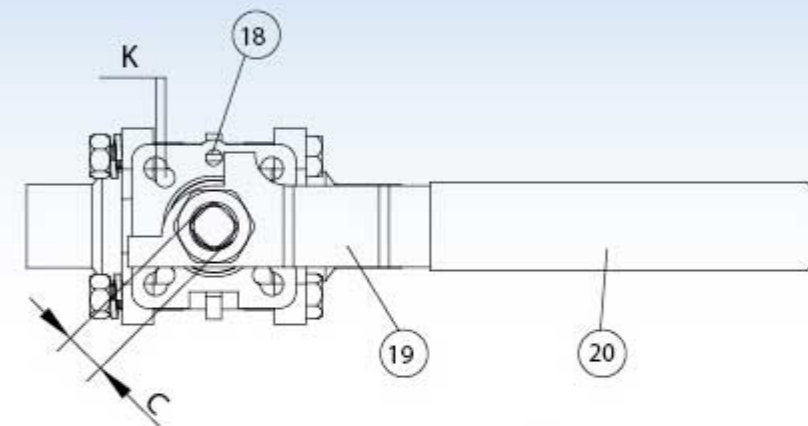
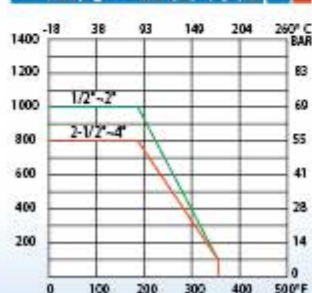
- ボア径：スタンダードボア
- ロストワックス casting
- 材質: ASTM-A351-CF8M, ASTM-A351-CF3M
- 圧力規格: 1000WOG (1/2"~2")
800WOG (2-1/2"~4")
- シート: キャビティーシート(PTFE)
- 呼び径: 1/2"~4" (DN15~DN100)
1-1/4"(DN32)は製造しておりません
- エンドコネクション: チューブ エンド (US/3A)
- ISO 5211 準拠取り付け穴
- ハンドルロック: 有り/無し



材質表

NO.	部品名	数	材質	材質
1	本体	1	ASTM-A351-CF8M	ASTM-A351-CF3M
2	ボール	1	ASTM-A351-CF8M	ASTM-A351-CF3M
3	キャップ	2	ASTM-A351-CF8M	ASTM-A351-CF3M
4	シート	2	PTFE	PTFE
5	ガスカート	2	PTFE	PTFE
6	ボルト	4-6	SUS 304	SUS 304
7	ナット	4-12	SUS 304	SUS 304
8	スプリングワッシャー	4-12	SUS 304	SUS 304
9	スラストワッシャー	1	PTFE	PTFE
10	Oリング	1	VITON	VITON
11	ステムパッキン	1	PTFE	PTFE
12	グランドブッシュ	1	SUS 304	SUS 304
13	皿パネワッシャー	2	SUS 301	SUS 301
14	ストッパーワッシャー	1	SUS 304	SUS 304
15	ステムナット	1	SUS 304	SUS 304
16	ステム	1	SUS 316	SUS 316
17	六角ナット	1	SUS 304	SUS 304
18	ストッパー金具	1	SUS 304	SUS 304
19	ハンドル	1	SUS 304	SUS 304
20	ハンドルスリーブ	1	PLASTIC	PLASTIC
21	スラストワッシャー	1	PTFE 15%	PTFE 15%
22	角ワッシャー	1	SUS304	SUS304

圧力・温度特性



寸法表

SIZE	C	ØD	ØE	ØF	G	H	H1	K	L	R	W
1/2"	9	9.4	12.7	16	20	73	36	F03/F04	89	9	111
3/4"	9	15.8	19.1	26.8	20	78	41	F03/F04	101	9	111
1"	11	22.1	25.4	33.4	20	87.5	49.5	F04/F05	114	11	186
1-1/2"	14	34.8	38.1	48.3	20	109	70	F05/F07	140	14	197
2"	14	47.5	50.8	60.5	20	117	78	F05/F07	159	14	197
2-1/2"	17	60.2	63.5	76.1	20	139	98	F07/F10	197	17	265.5
3"	17	72.9	76.2	91.5	20	149.5	108.5	F07/F10	227	17	265.5
4"	22	97.4	101.6	118.5	20	195	140	F10/F12	241	22	321

UNIT:MM