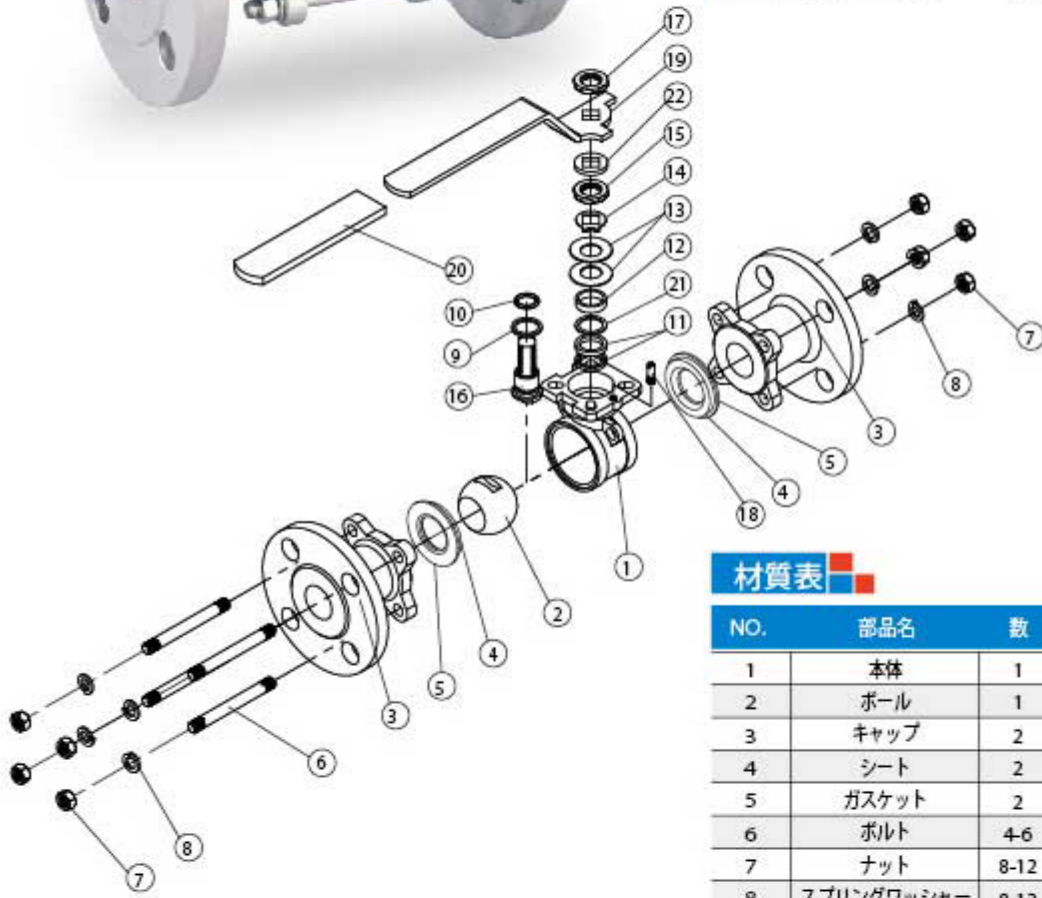


3-PC フランジ ボールバルブ H3FPN40



仕様

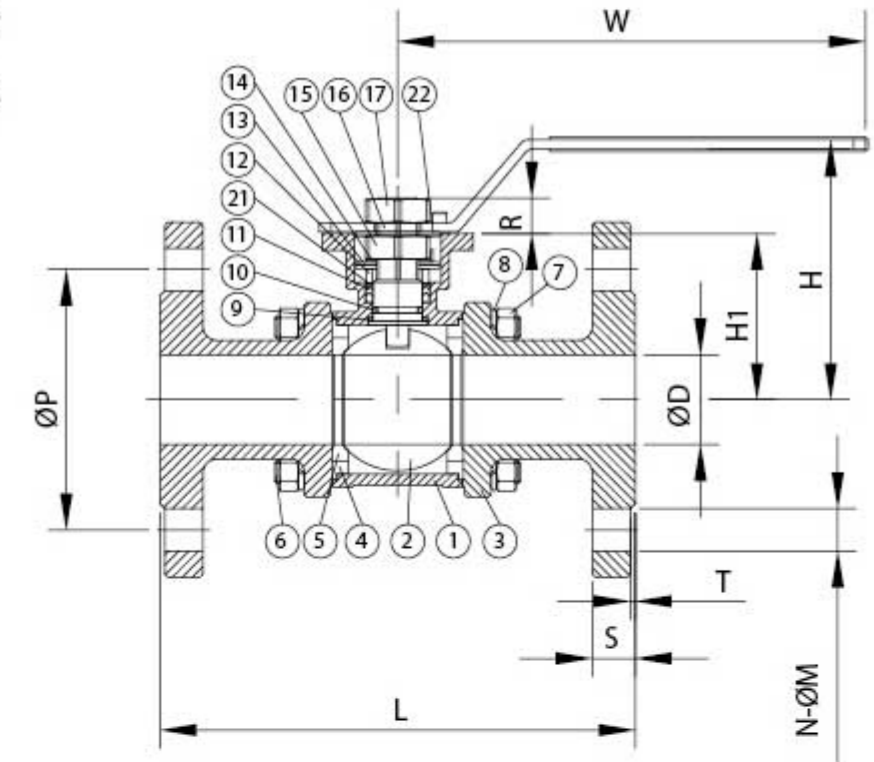
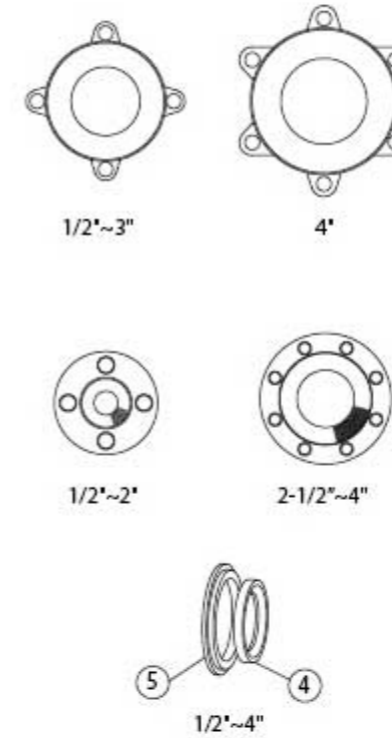
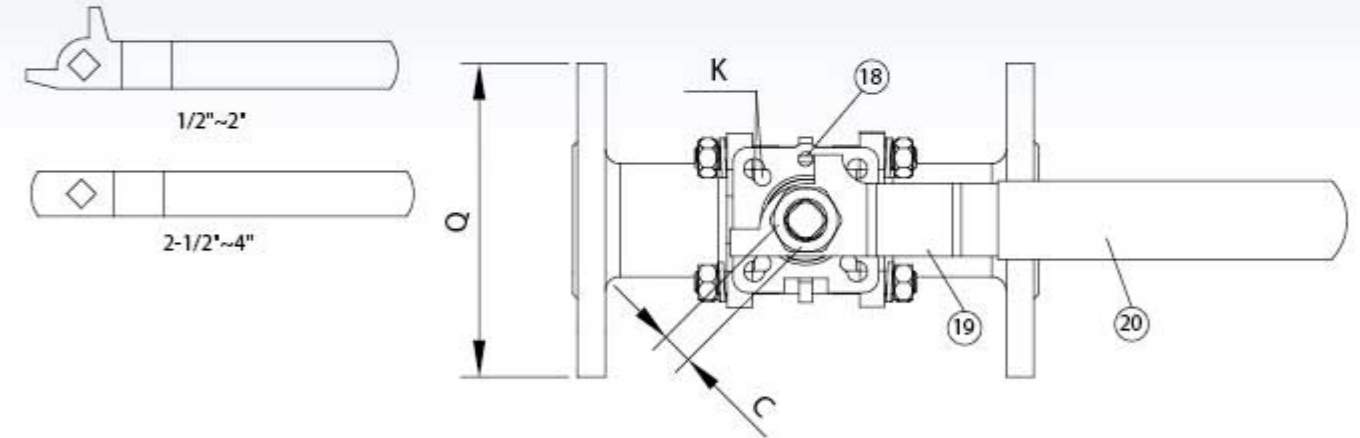
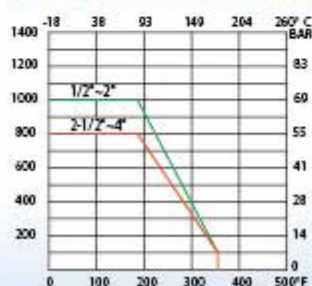
- ボア径：フルボア
- ロストワックス 鋳造
- 材質：EN10213-1.4408, EN10213-1.4308
EN10213-1.4409, EN10213-1.0619
- 圧力規格：DIN PN40
- 呼び径：1/2"~4" (DN15~DN100)
- フランジ規格：EN1092-1
- 面間寸法：DIN 3202 / F1 タイプ
- ISO 5211 準拠 取り付け穴
- ハンドルロック：有り/無し



材質表

NO.	部品名	数	材質	
1	本体	1	ASTM-A351-CF8M	ASTM-A216-WCB
2	ボール	1	ASTM-A351-CF8M	ASTM-A351-CF8
3	キャップ	2	ASTM-A351-CF8M	ASTM-A216-WCB
4	シート	2	PTFE	PTFE
5	ガスケット	2	PTFE	PTFE
6	ボルト	4-6	SUS 304	SUS 304
7	ナット	8-12	SUS 304	SUS 304
8	スプリングワッシャー	8-12	SUS 304	SUS 304
9	スラストワッシャー	1	PTFE	PTFE
10	Oリング	1	VITON	VITON
11	ステムパッキン	1	PTFE	PTFE
12	グランドブッシュ	1	SUS 304	SUS 304
13	皿パネワッシャー	2	SUS 301	SUS 301
14	ストッパーワッシャー	1	SUS 304	SUS 304
15	ステムナット	1	SUS 304	SUS 304
16	ステム	1	SUS 316	SUS 304
17	六角ナット	1	SUS 304	SUS 304
18	ストッパー金具	1	SUS 304	SUS 304
19	ハンドル	1	SUS 304	SUS 304
20	ハンドルスリーブ	1	PLASTIC	PLASTIC
21	スラストワッシャー	1	PTFE 15%	PTFE 15%
22	角ワッシャー	1	SUS304	SUS304

圧力・温度特性



寸法表

SIZE	C	ØD	ØP	ØQ	S	T	H	H1	K	L	ØM	N	R	W
1/2"	9	15	65	95	16	2	73	36	F03/F04	130	14	4	9	111
3/4"	9	20	75	105	18	2	78	41	F03/F04	150	14	4	9	111
1"	11	25	85	115	18	2	87.5	49.5	F04/F05	160	14	4	11	186
1-1/4"	11	32	100	140	18	2	94	56	F04/F05	180	18	4	11	186
1-1/2"	14	38	110	150	18	3	109	70	F05/F07	200	18	4	14	197
2"	14	50	125	165	20	3	117	78	F05/F07	230	18	4	14	197
2-1/2"	17	65	145	185	22	3	139	98	F07/F10	290	18	8	17	265.5
3"	17	80	160	200	24	3	149.5	108.5	F07/F10	310	18	8	17	265.5
4"	22	100	190	235	24	3	195	140	F10/F12	350	22	8	22	321

UNIT:MM