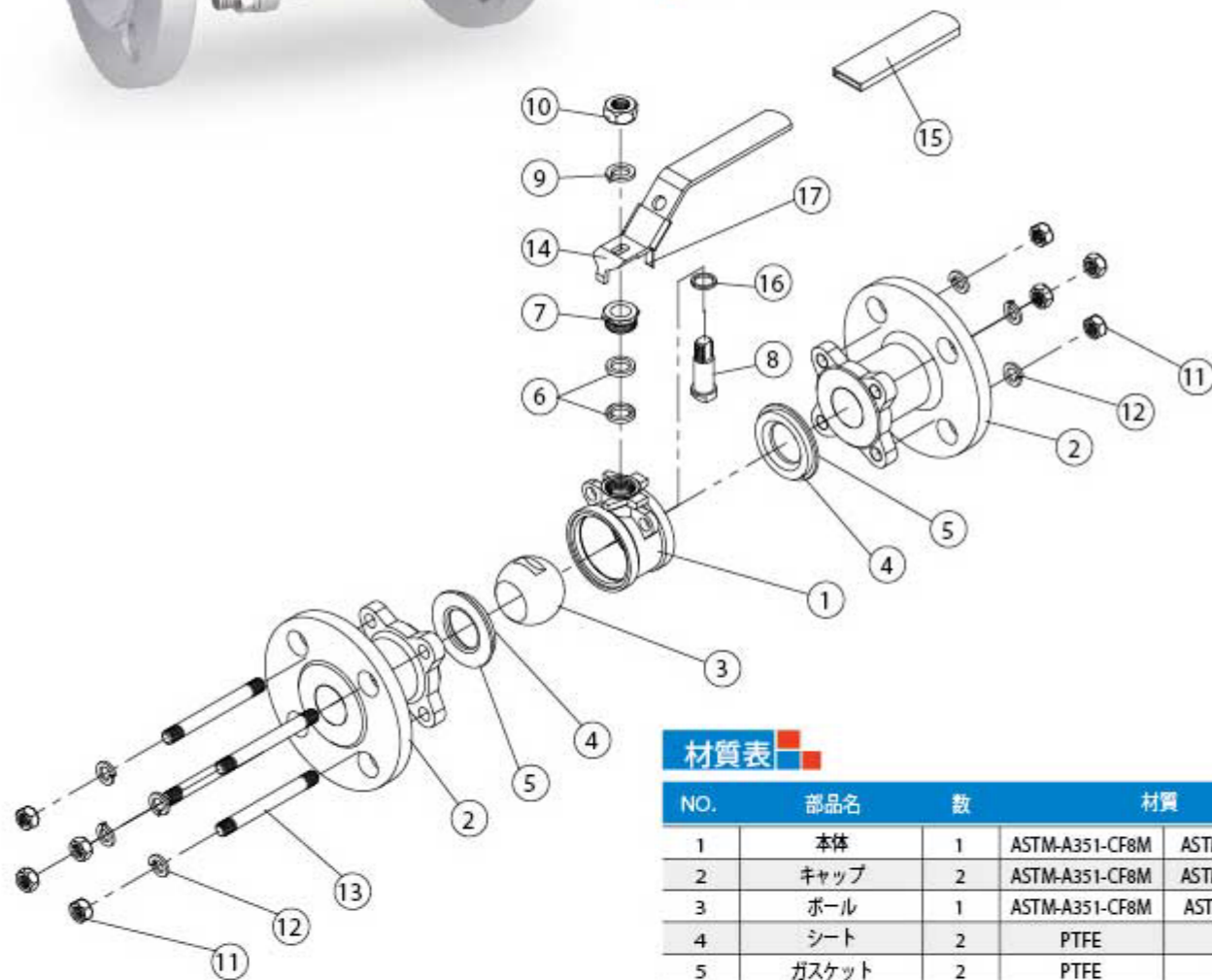


3-PC フランジ ボールバルブ A3FPN40-HL



仕様

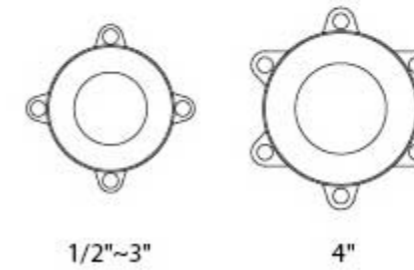
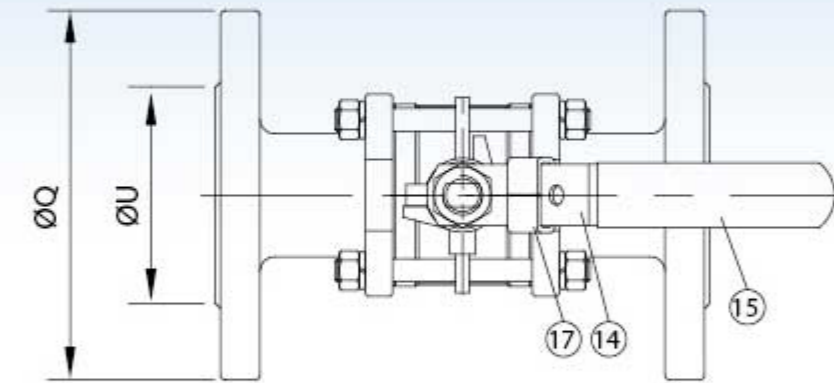
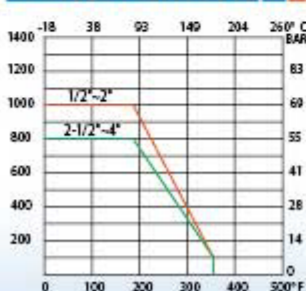
- ボア径：フルボア
- ロストワックス casting
- 材質: EN10213-1.4408, EN10213-1.4308
EN10213-1.4409, EN10213-1.0619
- 圧力規格: DIN PN40
- フランジ規格: EN1092-1
- 面間寸法: DIN 3202 / F1 タイプ
- 呼び径: 1/2"~4" (DN15~DN100)
- ハンドルロック: 有り/無し



材質表

NO.	部品名	数	材質	材質
1	本体	1	ASTM-A351-CF8M	ASTM-A216-WCB
2	キャップ	2	ASTM-A351-CF8M	ASTM-A216-WCB
3	ボール	1	ASTM-A351-CF8M	ASTM-A351-CF8
4	シート	2	PTFE	PTFE
5	ガスケット	2	PTFE	PTFE
6	ステムパッキン	1	PTFE	PTFE
7	グランドナット	1	SUS 304	SUS 304
8	ステム	1	SUS 316	SUS 304
9	スプリングワッシャー	1	SUS 304	SUS 304
10	六角ナット	1	SUS 304	SUS 304
11	ナット	8~12	SUS 304	SUS 304
12	スプリングワッシャー	8~12	SUS 304	SUS 304
13	ボルト	4~6	SUS 304	SUS 304
14	ハンドル	1	SUS 304	SUS 304
15	ハンドルスリーブ	1	PLASTIC	PLASTIC
16	スラストワッシャー	1	PTFE	PTFE
17	ストッパー	1	SUS 304	SUS 304

圧力・温度特性



1/2"~3"

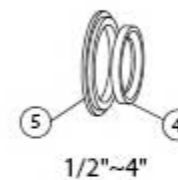
4"



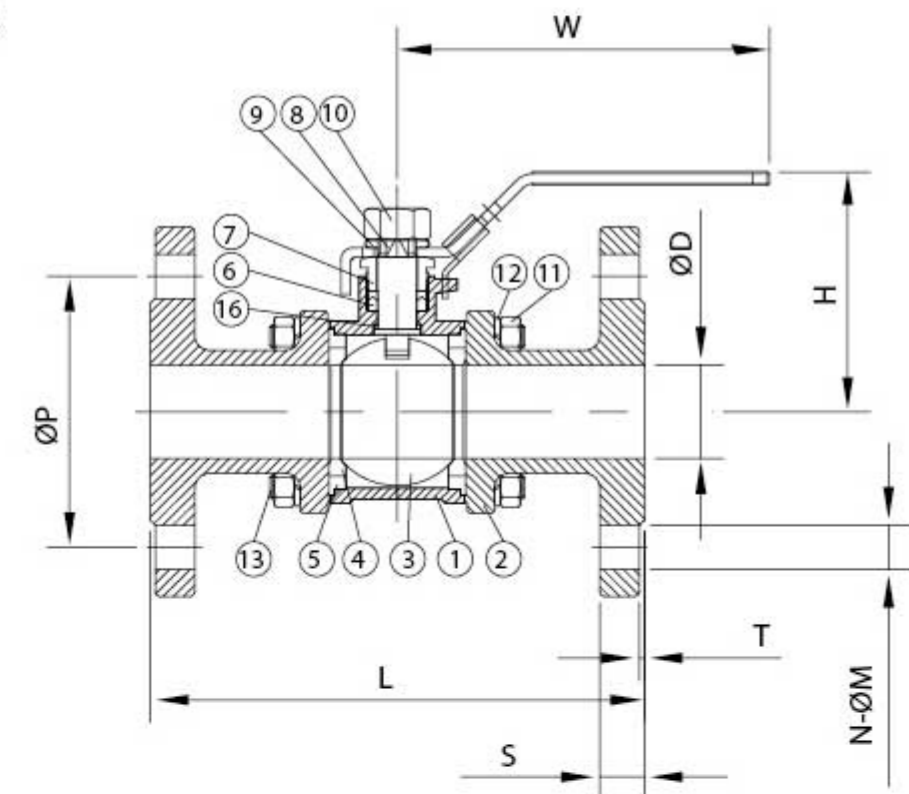
1/2"~2"



2-1/2"~4"



1/2"~4"



寸法表

SIZE	ØD	ØP	ØQ	S	H	T	ØU	L	ØM	N	W
1/2"	15	65	95	16	59	2	45	130	14	4	123
3/4"	20	75	105	18	62	2	58	150	14	4	123
1"	25	85	115	18	68	2	68	160	14	4	130
1-1/4"	32	100	140	18	88	2	78	180	18	4	130
1-1/2"	38	110	150	18	100	3	88	200	18	4	152
2"	50	125	165	20	108	3	102	230	18	4	182
2-1/2"	65	145	185	22	125	3	122	290	18	8	219.5
3"	80	160	200	24	136	3	138	310	18	8	250
4"	100	190	235	24	160	3	162	350	22	8	298

UNIT:MM