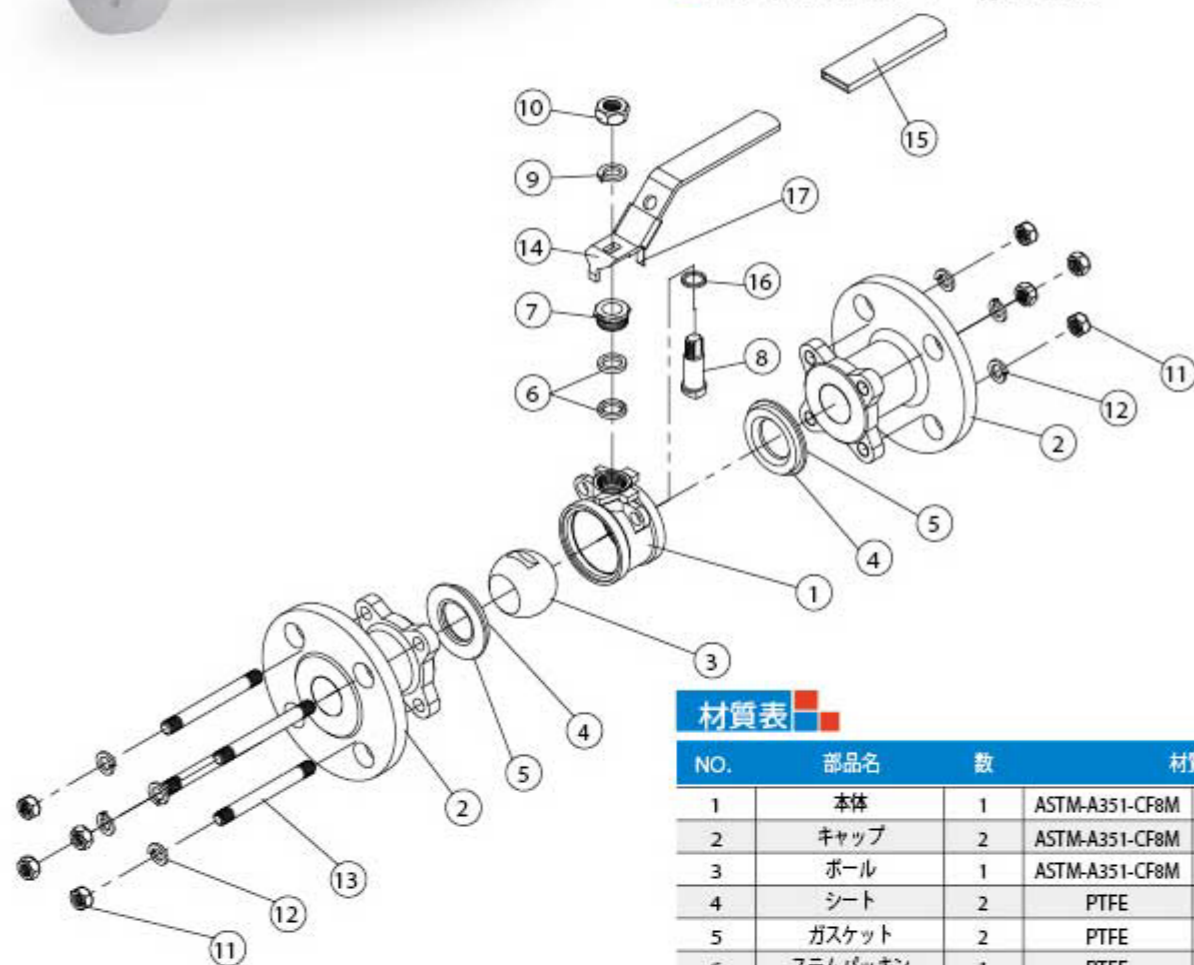
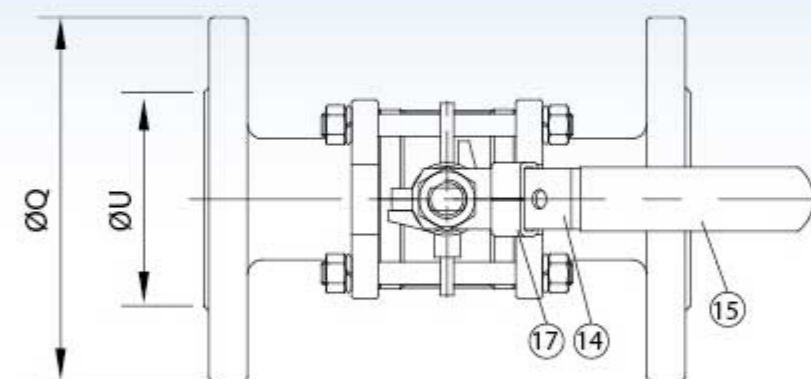


# 3-PC フランジ ボールバルブ A3FPN16-HL



### 仕様

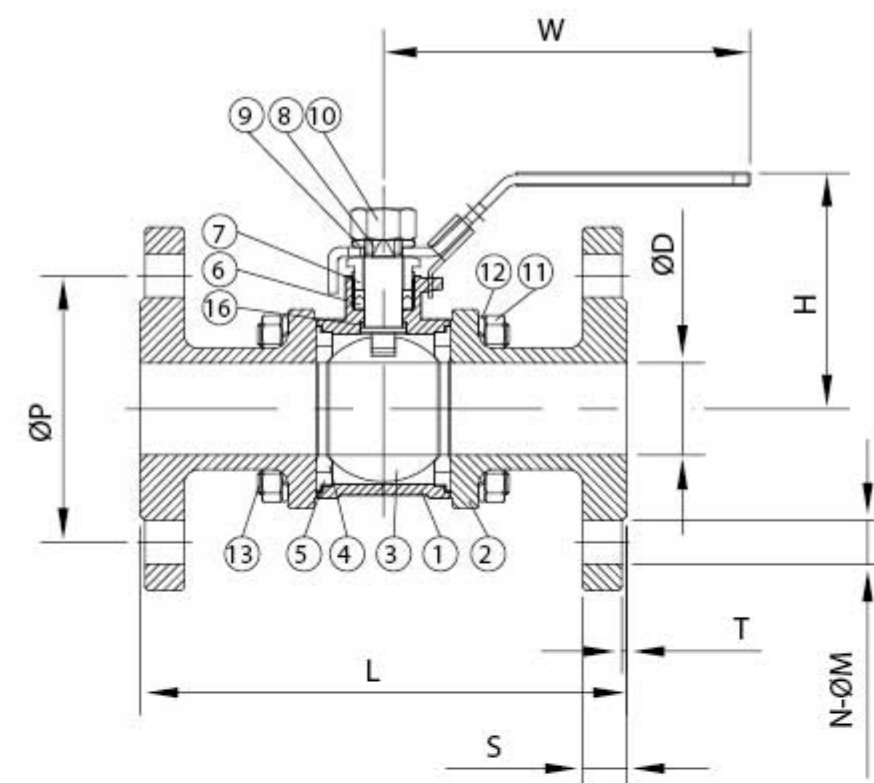
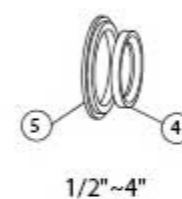
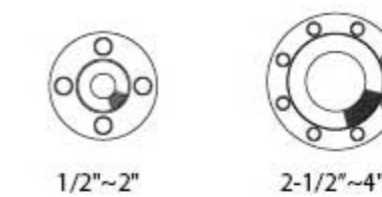
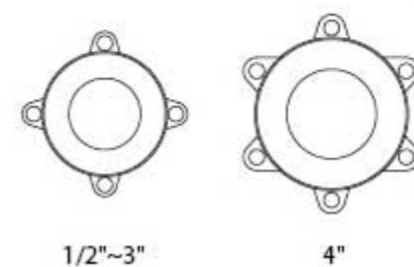
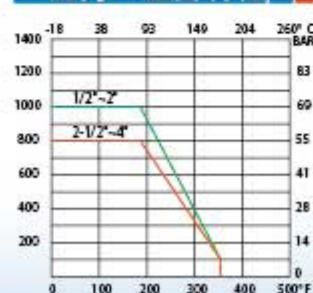
- ボア径：フルボア
- ロストワックス casting
- 材質: EN10213-1.4408, EN10213-1.4308  
EN10213-1.4409, EN10213-1.0619
- 圧力規格: DIN PN16
- フランジ規格: EN1092-1
- 面間寸法: DIN 3202 / F1 タイプ
- 呼び径: 1/2"~4" (DN15~DN100)  
1/2"~1-1/2" (DN15~DN40)  
はPN40と共通タイプ
- ハンドルロック： 有り/無し



### 材質表

| NO. | 部品名        | 数    | 材質             | 材質            |
|-----|------------|------|----------------|---------------|
| 1   | 本体         | 1    | ASTM-A351-CF8M | ASTM-A216-WCB |
| 2   | キャップ       | 2    | ASTM-A351-CF8M | ASTM-A216-WCB |
| 3   | ボール        | 1    | ASTM-A351-CF8M | ASTM-A351-CF8 |
| 4   | シート        | 2    | PTFE           | PTFE          |
| 5   | ガスケット      | 2    | PTFE           | PTFE          |
| 6   | ステムパッキン    | 1    | PTFE           | PTFE          |
| 7   | グランドナット    | 1    | SUS 304        | SUS 304       |
| 8   | ステム        | 1    | SUS 316        | SUS 304       |
| 9   | スプリングワッシャー | 1    | SUS 304        | SUS 304       |
| 10  | 六角ナット      | 1    | SUS 304        | SUS 304       |
| 11  | ナット        | 8~12 | SUS 304        | SUS 304       |
| 12  | スプリングワッシャー | 8~12 | SUS 304        | SUS 304       |
| 13  | ボルト        | 4~6  | SUS 304        | SUS 304       |
| 14  | ハンドル       | 1    | SUS 304        | SUS 304       |
| 15  | ハンドルスリーブ   | 1    | PLASTIC        | PLASTIC       |
| 16  | スラストワッシャー  | 1    | PTFE           | PTFE          |
| 17  | ストッパー      | 1    | SUS 304        | SUS 304       |

### 圧力・温度特性



### 寸法表

| SIZE   | ØD  | ØP  | ØQ  | S  | H   | T | ØU  | L   | ØM | N | W     |
|--------|-----|-----|-----|----|-----|---|-----|-----|----|---|-------|
| 1/2"   | 15  | 65  | 95  | 16 | 59  | 2 | 45  | 130 | 14 | 4 | 123   |
| 3/4"   | 20  | 75  | 105 | 18 | 62  | 2 | 58  | 150 | 14 | 4 | 123   |
| 1"     | 25  | 85  | 115 | 18 | 68  | 2 | 68  | 160 | 14 | 4 | 130   |
| 1-1/4" | 32  | 100 | 140 | 18 | 88  | 2 | 78  | 180 | 18 | 4 | 130   |
| 1-1/2" | 38  | 110 | 150 | 18 | 100 | 3 | 88  | 200 | 18 | 4 | 152   |
| 2"     | 50  | 125 | 165 | 20 | 108 | 3 | 102 | 230 | 18 | 4 | 182   |
| 2-1/2" | 65  | 145 | 185 | 18 | 125 | 3 | 122 | 290 | 18 | 8 | 219.5 |
| 3"     | 80  | 160 | 200 | 20 | 136 | 3 | 138 | 310 | 18 | 8 | 250   |
| 4"     | 100 | 180 | 220 | 20 | 160 | 3 | 158 | 350 | 18 | 8 | 298   |

UNIT:MM