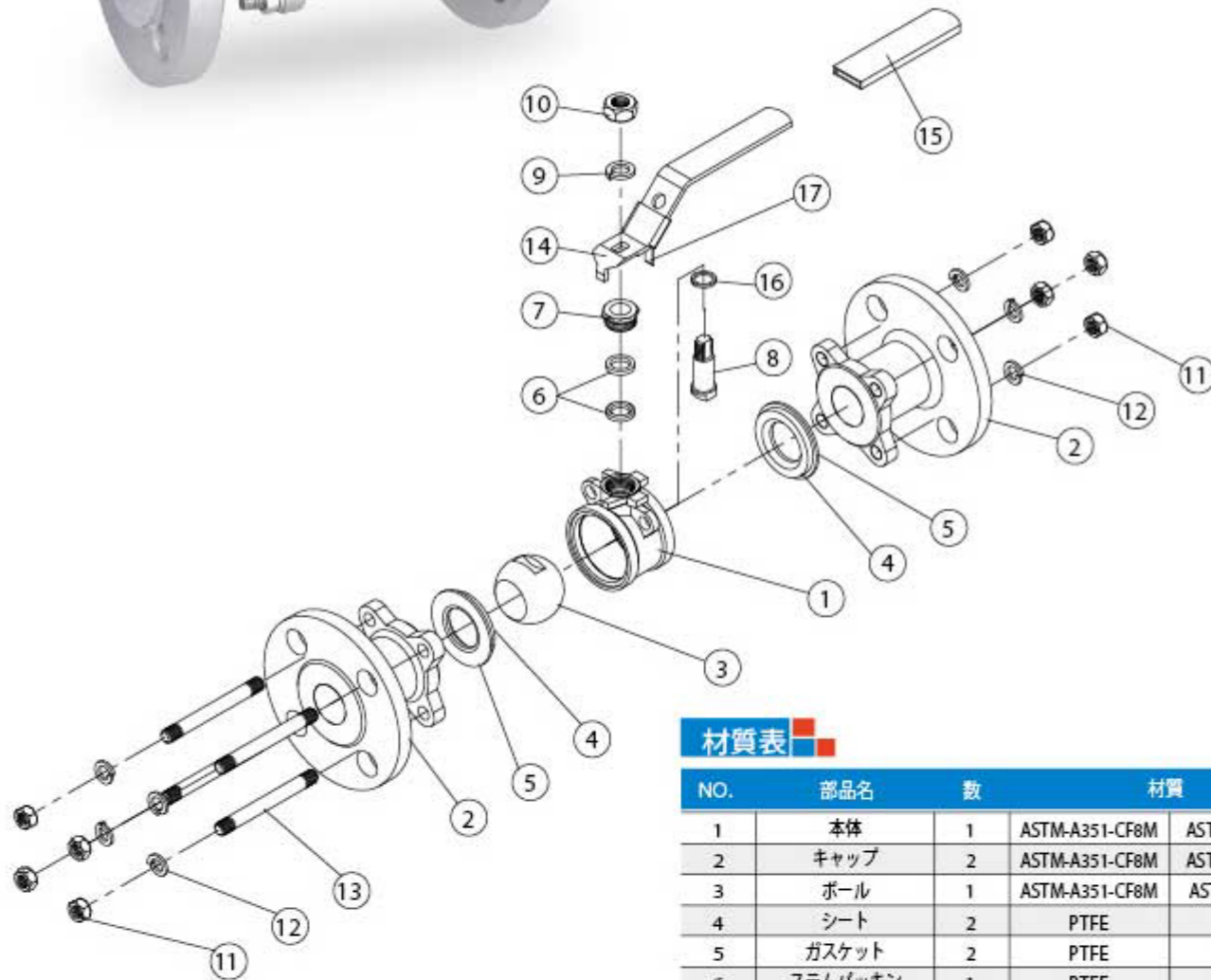


# 3-PC フランジ ボールバルブ A3FC150-HL



### 仕様

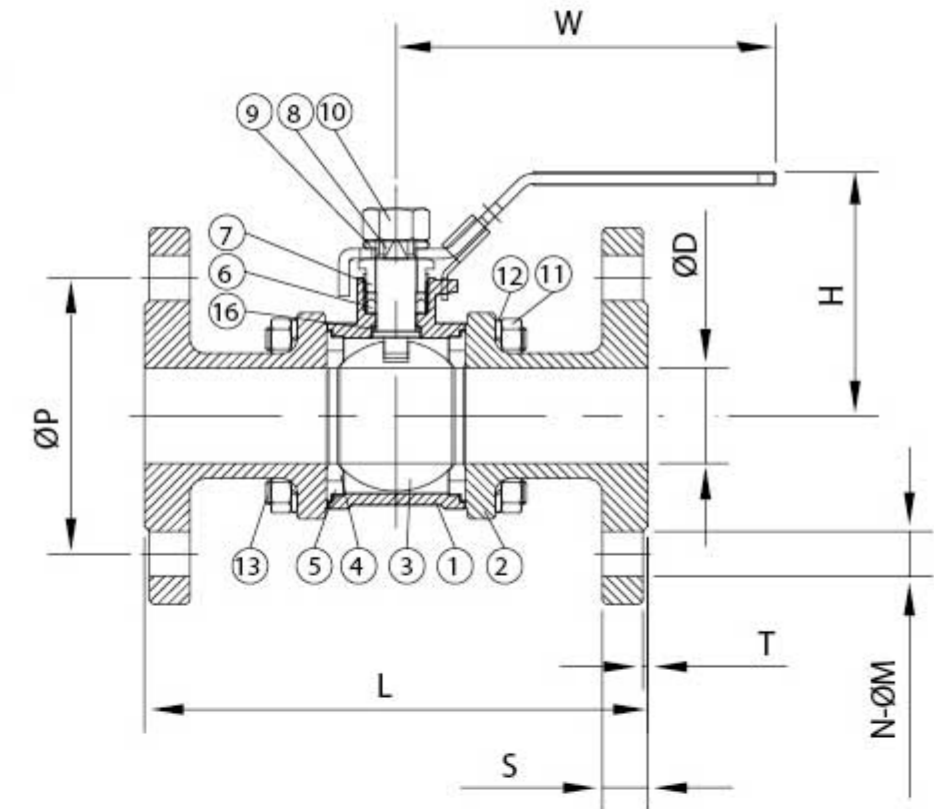
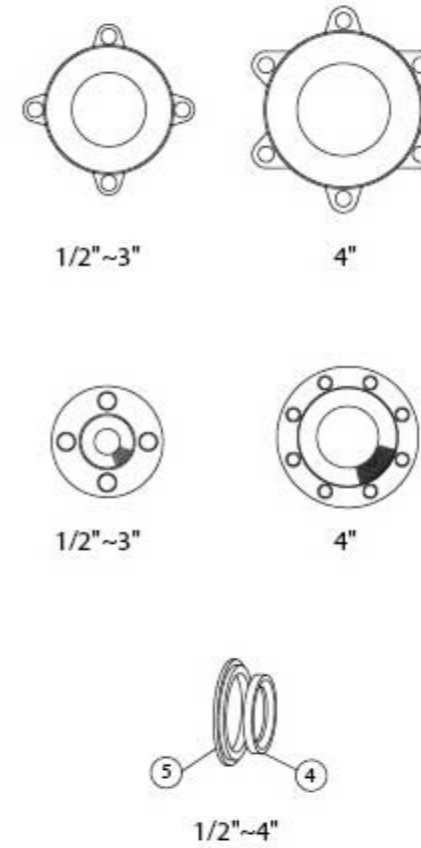
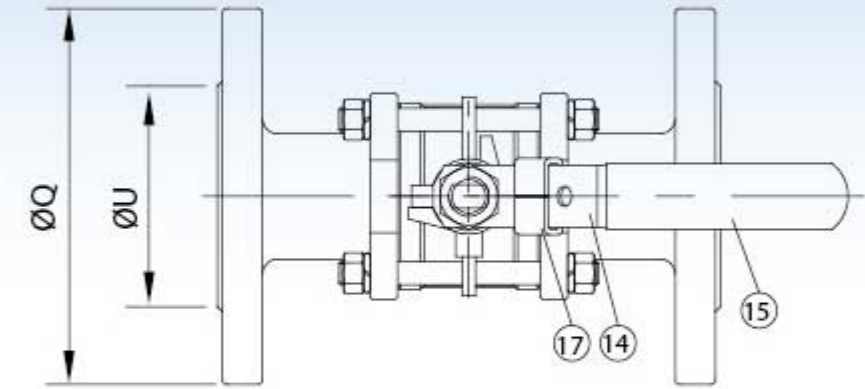
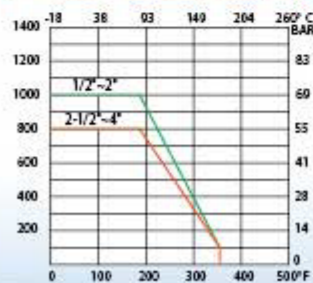
- ボア径：フルボア
- ロストワックス 鋳造
- 材質：ASTM-A351-CF8M, ASTM-A351-CF8  
ASTM-A351-CF3M, ASTM-A216-WCB
- 圧力規格：ANSI CLASS 150
- フランジ規格：ANSI B16.5
- 面間寸法：DIN 3202 / F1 タイプ
- 呼び径：1/2"~4" (DN15~DN100)
- ハンドルロック：有り/無し



### 材質表

NO.	部品名	数	材質	
1	本体	1	ASTM-A351-CF8M	ASTM-A216-WCB
2	キャップ	2	ASTM-A351-CF8M	ASTM-A216-WCB
3	ボール	1	ASTM-A351-CF8M	ASTM-A351-CF8
4	シート	2	PTFE	PTFE
5	ガスケット	2	PTFE	PTFE
6	ステムパッキン	1	PTFE	PTFE
7	グラウンドナット	1	SUS 304	SUS 304
8	ステム	1	SUS 316	SUS 304
9	スプリングワッシャー	1	SUS 304	SUS 304
10	六角ナット	1	SUS 304	SUS 304
11	ナット	8~12	SUS 304	SUS 304
12	スプリングワッシャー	8~12	SUS 304	SUS 304
13	ボルト	4~6	SUS 304	SUS 304
14	ハンドル	1	SUS 304	SUS 304
15	ハンドルスリーブ	1	PLASTIC	PLASTIC
16	スラストワッシャー	1	PTFE	PTFE
17	ストッパー	1	SUS 304	SUS 304

### 圧力・温度特性



### 寸法表

SIZE	ØD	ØP	ØQ	S	H	T	ØU	L	ØM	N	W
1/2"	15	60.5	89	11.2	59	1.6	35	130	15.9	4	123
3/4"	20	70	98	11.2	62	1.6	43	150	15.9	4	123
1"	25	79.5	108	11.2	68	1.6	51	160	15.9	4	130
1-1/4"	32	89	117	12.7	88	1.6	64	180	15.9	4	130
1-1/2"	38	98.5	127	14.3	100	1.6	73	200	15.9	4	152
2"	50	120.5	152	15.9	108	1.6	92	230	19.1	4	182
2-1/2"	65	140	178	17.5	125	1.6	105	290	19.1	4	219.5
3"	80	152.5	190	19	136	1.6	127	310	19.1	4	250
4"	100	190.5	229	23.8	160	1.6	157	350	19.1	8	298

UNIT:MM