

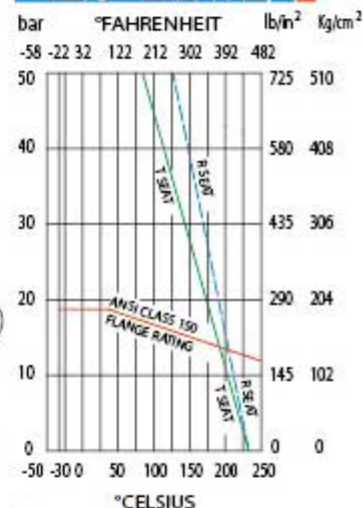
2-PC フランジ ボールバルブ H2FC150



仕様

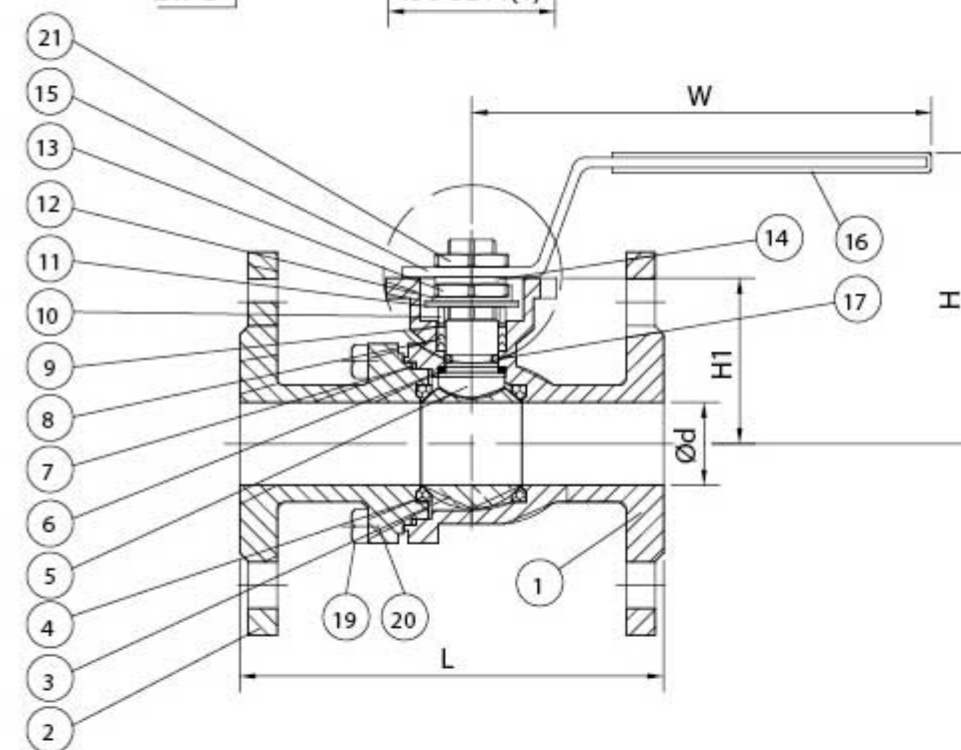
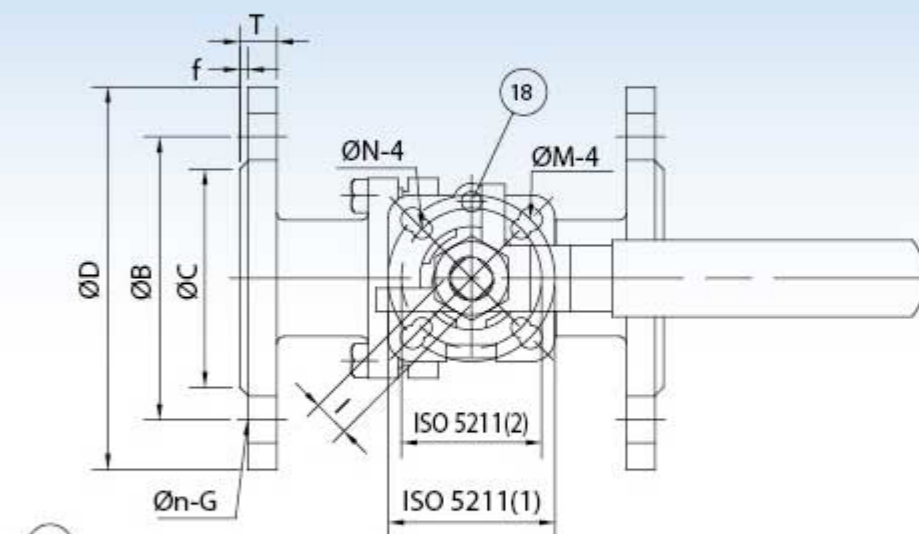
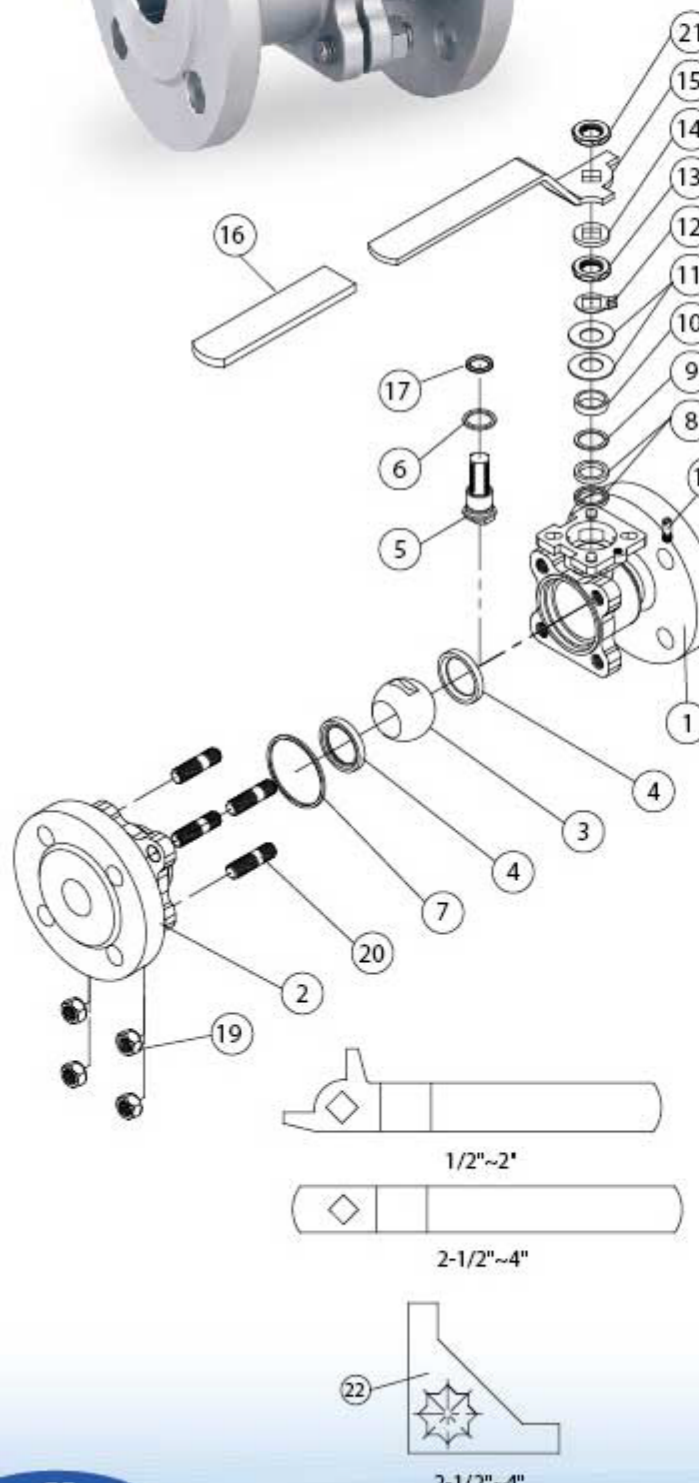
- ボア径: フルボア
- ロストワックス 鋳造
- 材質: ASTM-A351-CF8M, ASTM-A351-CF8
ASTM-A351-CF3M, ASTM-A216-WCB
- 圧力規格: ANSI CLASS 150
- フランジ規格: ANSI B16.5
- 面間寸法: ANSI B16.10
- ファイヤーセーフデザイン
- 呼び径: 1/2"~4" (DN15~DN100)
- ISO 5211 準拠取り付け穴
- ハンドルロック: 有り/無し

圧力・温度特性



材質表

NO.	部品名	数	材質	
1	本体	1	ASTM-A351-CF8M	ASTM-A216-WCB
2	キャップ	1	ASTM-A351-CF8M	ASTM-A216-WCB
3	ボール	1	ASTM-A351-CF8M	ASTM-A351-CF8
4	シート	2	PTFE	PTFE
5	ステム	1	SUS 316	SUS 304
6	スラストワッシャー	1	PTFE	PTFE
7	ガスケット	1	PTFE	PTFE
8	ステムパッキン	1	PTFE	PTFE
9	スラストワッシャー	1	PTFE 15%	PTFE 15%
10	グランドブッシュ	1	SUS 304	SUS 304
11	皿パネワッシャ	2	SUS 301	SUS 301
12	ロックワッシャー	1	SUS 304	SUS 304
13	ステムナット	1	SUS 304	SUS 304
14	角ワッシャ	1	SUS 304	SUS 304
15	ハンドル	1	SUS 304	SUS 304
16	ハンドルスリーブ	1	PLASTIC	PLASTIC
17	Oリング	1	VITON	VITON
18	ストッパー金具	1	SUS 304	SUS 304
19	ナット	4~8	SUS 304	SUS 304
20	ボルト	4~8	SUS 304	SUS 304
21	ストッパー	1	SUS 304	SUS 304
22	六角ナット	1	SUS 304	SUS 304



寸法表

SIZE	ød	L	H	I	øB	øC	øD	W	f	T	ISO 5211		øM	øN	øn	G	H1
											(1)	(2)					
1/2"	15	108	76	9	60.5	35	89	111	1.6	11.2	F04 / F03	6	6	15.9	4	39	
3/4"	20	117.5	78	9	70	43	98	111	1.6	11.2	F04 / F03	6	6	15.9	4	41	
1"	25	127	88	11	79.5	51	108	186	1.6	11.2	F05 / F04	7	6	15.9	4	50	
1-1/4"	32	140	94	11	89	63.5	117	186	1.6	12.7	F05 / F04	7	6	15.9	4	56	
1-1/2"	38	165	109	14	98.5	73	127	197	1.6	14.3	F07 / F05	9	7	15.9	4	70	
2"	50	178	117	14	120.5	92	152	197	1.6	15.9	F07 / F05	9	7	19.1	4	78	
2-1/2"	65	190.5	139	17	140	105	178	265.5	1.6	17.5	F10 / F07	11	9	19.1	4	98	
3"	80	203	149.5	17	152.5	127	190	265.5	1.6	19	F10 / F07	11	9	19.1	4	108.5	
4"	100	228.5	195	22	190.5	157	229	321	1.6	23.8	F12 / F10	13	11	19.1	8	140	