

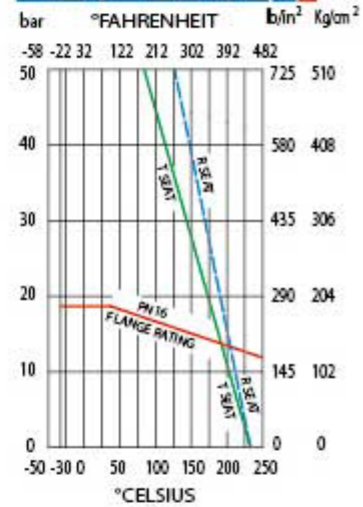
2-PC フランジ ボールバルブ V2FPN16F5 (6" & 8")



仕様

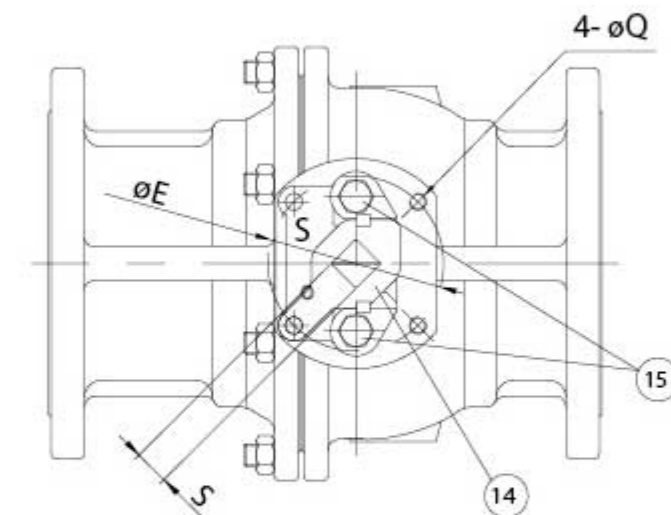
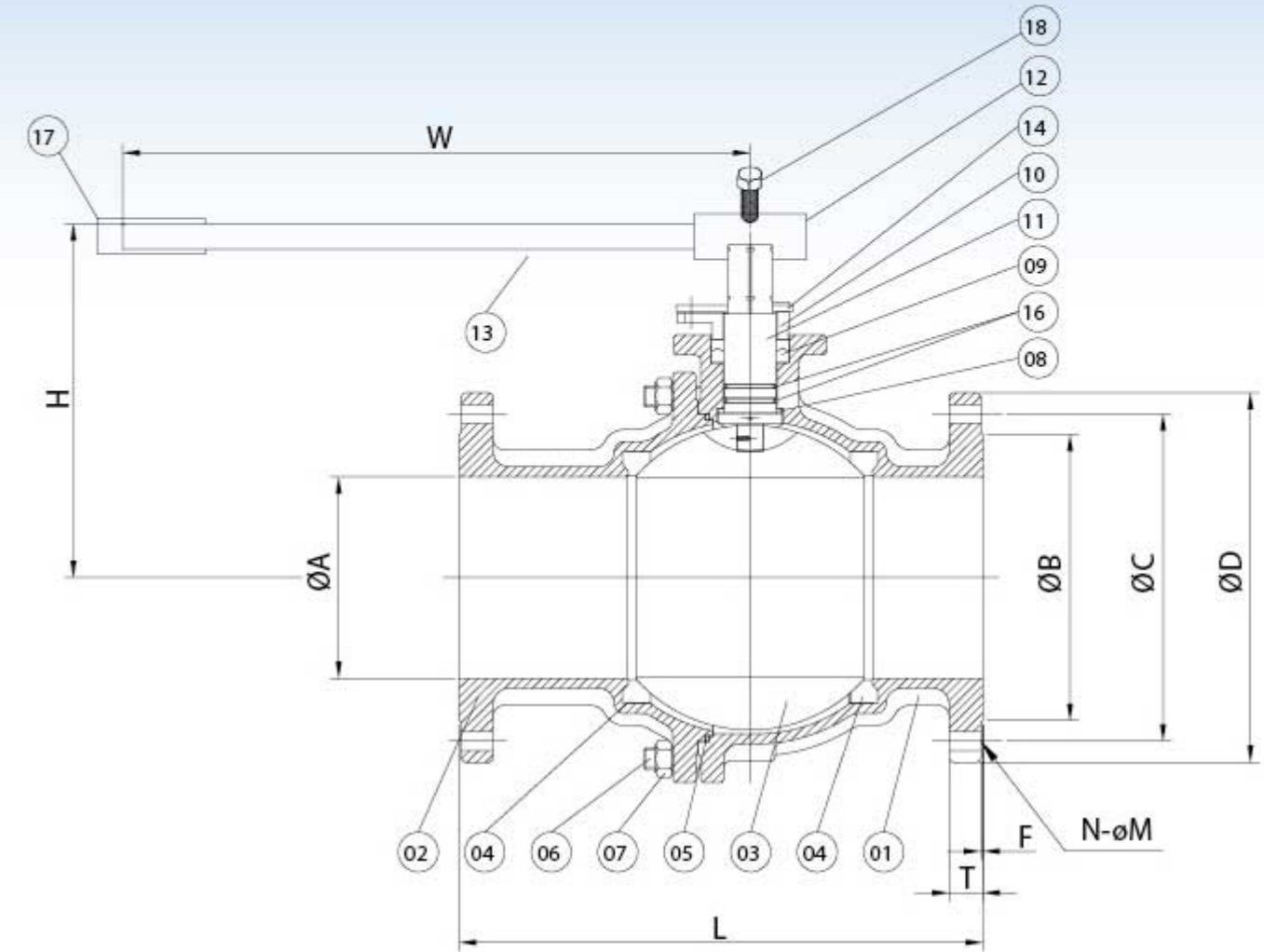
- ボア径：フルボア
- ロストワックス casting
- 材質：EN10213-1.4408, EN10213-1.4308
EN10213-1.4409, EN10213-1.0619
- 圧力規格：DIN PN16
- フランジ規格：DIN2543
- 面間寸法：DIN 3202 / F5タイプ
- ファイヤーセーフデザイン
- 帯電防止 ステム
- 呼び径：6" & 8" (DN150 & DN200) のみ
- ロッド操作付き
- ハンドルロック穴付
- ISO 5211 取付パッド付き

圧力・温度特性



材質表

NO.	部品名	数	材質	
1	本体	1	ASTM-A351-CF8M	ASTM-A216-WCB
2	キャップ	1	ASTM-A351-CF8M	ASTM-A216-WCB
3	ボール	1	ASTM-A351-CF8M	ASTM-A351-CF8
4	シート	2	PTFE	PTFE
5	ガスケット	1	PTFE	PTFE
6	ボルト	8	SUS 304	SUS 304
7	ナット	8	SUS 304	SUS 304
8	スラストワッシャー	1	PTFE	PTFE
9	ステムパッキン	1	PTFE	PTFE
10	グラウンド	1	SUS 304	SUS 304
11	ステム	1	SUS 316	SUS 304
12	レバー	1	CF8	CF8
13	ハンドル	1	SUS 304	SUS 304
14	ストッパー	1	SUS 304	SUS 304
15	グラウンドボルト	2	SUS 304	SUS 304
16	Oリング	2	VITON	VITON
17	ハンドルスリーブ	1	PLASTIC	PLASTIC
18	グラウンドボルト	1	SUS 304	SUS 304



寸法表

SIZE	øA	øB	øC	øD	øE	F	H	L	øM	N	S	T	W	Q
6"	150	211	240	285	F12/125	3	268	350	22	8	27	22	1000	M12
8"	200	268	295	340	F12/125	3	304.5	400	22	12	27	24	1000	M12

UNIT:MM