

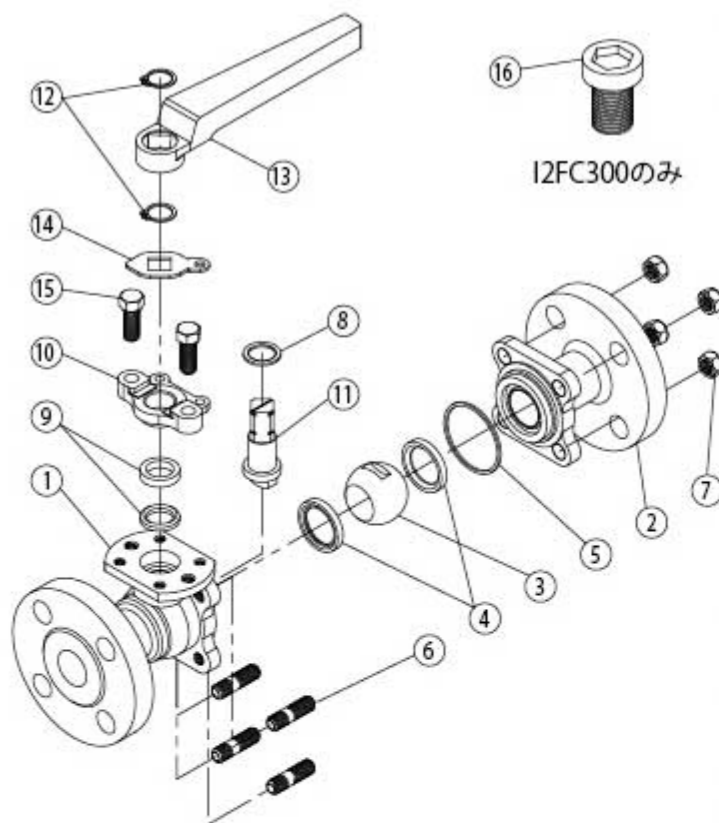
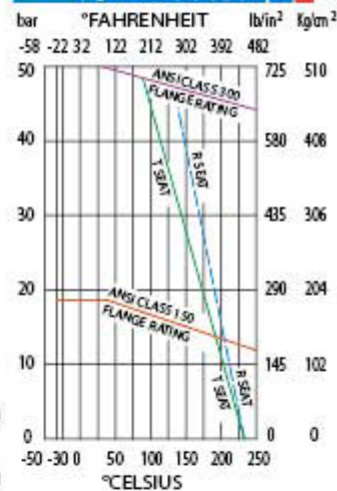
2-PC フランジ ボールバルブ V2FC300



仕様

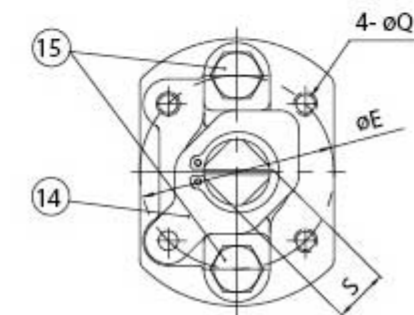
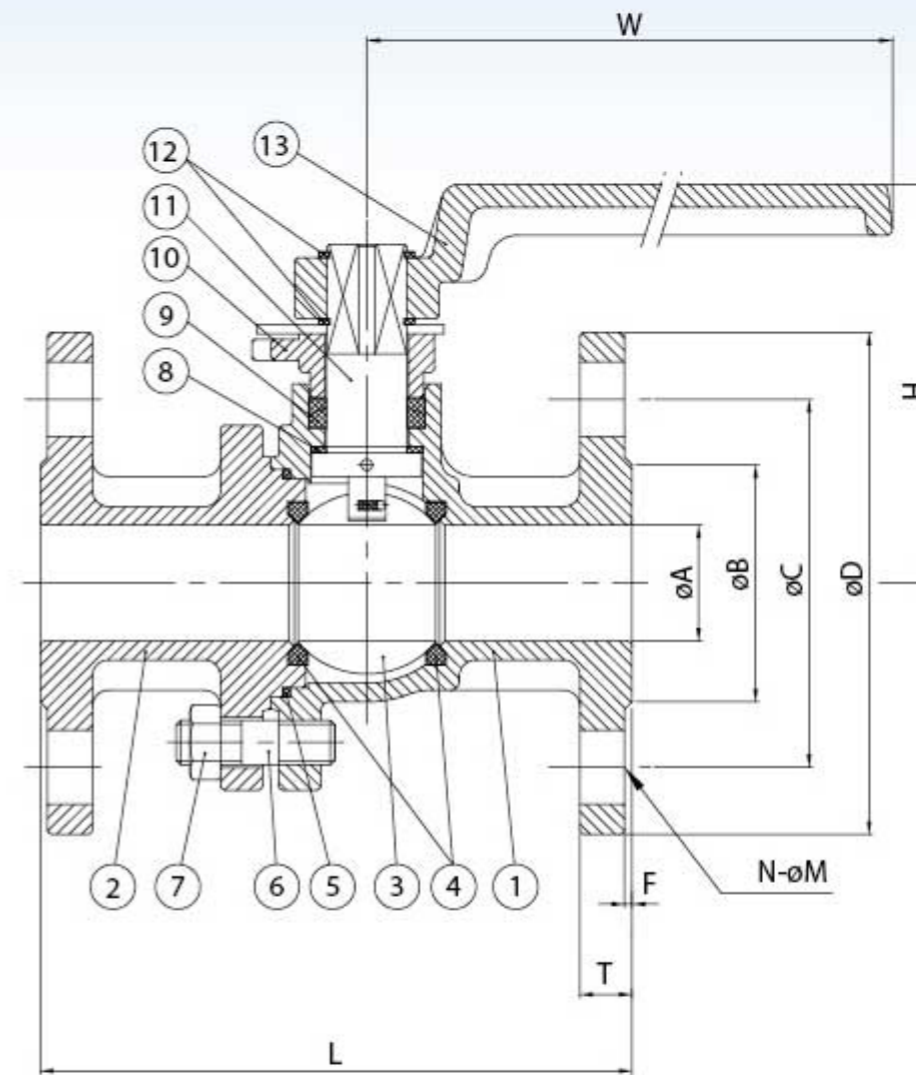
- ボア径：フルボア
- ロストワックス casting
- 材質: ASTM-A351-CF8M, ASTM-A351-CF8
ASTM-A351-CF3M, ASTM-A216-WCB
- 圧力規格: ANSI CLASS 300
- フランジ規格: ANSI B16.5
- 面間寸法: ANSI B16.10
- ファイヤーセーフデザイン
- 帯電防止 ステム
- 呼び径: 1/2"~4" (DN15~DN100)
→1-1/4"(DN32) & 2-1/2"(DN65)
は製造しておりません
- ハンドル：ダクティル製
- ハンドルロック穴付
- ISO 5211取付パッド付き

圧力・温度特性

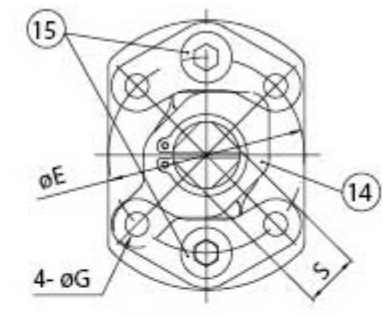


材質表

NO.	部品名	数	材質	
1	本体	1	ASTM-A351-CF8M	ASTM-A216-WCB
2	キャップ	1	ASTM-A351-CF8M	ASTM-A216-WCB
3	ボール	1	ASTM-A351-CF8M	ASTM-A351-CF8
4	シート	2	PTFE	PTFE
5	ガスケット	1	PTFE	PTFE
6	ボルト	4~8	SUS 304	SUS 304
7	ナット	4~8	SUS 304	SUS 304
8	スラストワッシャー	1	PTFE	PTFE
9	ステムパッキン	1	PTFE	PTFE
10	グランド	1	SUS 304	SUS 304
11	ステム	1	SUS 316	SUS 304
12	リング	2	S45C	S45C
13	ハンドル	1	FC 25	FC 25
14	ストッパー	1	SUS 304	SUS 304
15	グランドボルト	2	SUS 304	SUS 304
16	グランドボルト	2	SUS 304	SUS 304



V2FC300



I2FC300

寸法表

SIZE	øA	øB	øC	øD	øE	F	øG	H	L	øM	N	S	T	W	Q	UNIT:MM
1/2"	15	35	66.5	95	F04/42	1.6	6	70	141	15.9	4	11	14.3	130	M5xP0.8	
3/4"	20	43	82.5	117	F04/42	1.6	6	73	153	19.1	4	11	15.9	130	M5xP0.8	
1"	25	51	89	124	F05/50	1.6	7	87	165.5	19.1	4	14	17.5	163	1/4 x 20UNC	
1-1/2"	38	73	114.3	156	F07/70	1.6	9	130	190.5	22.2	4	17	20.5	200	5/16 x 18UNC	
2"	50	92	127	165	F07/70	1.6	9	137	215.5	19.1	8	17	22.3	200	5/16 x 18UNC	
3"	80	127	168	210	F10/102	1.6	11	158	284.5	22.2	8	22	28.4	328	M10 x P1.5	
4"	100	157	200	254	F10/102	1.6	11	173	305.5	22.2	8	22	31.7	328	M10 x P1.5	