

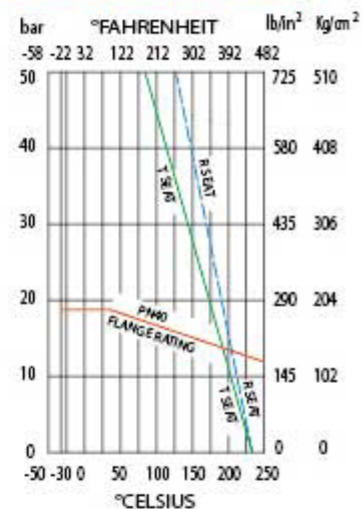
1-PC フランジボールバルブ H1FPN40-HL



仕様

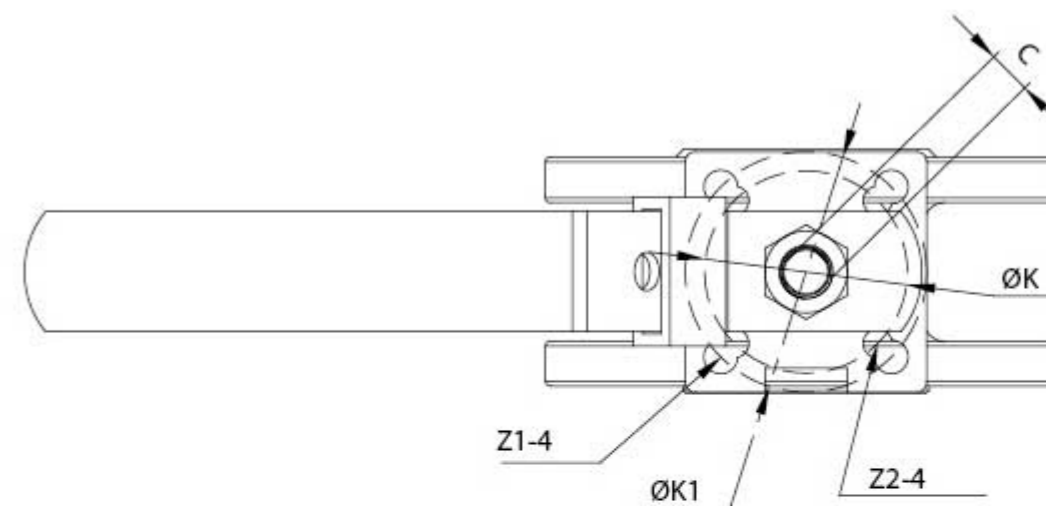
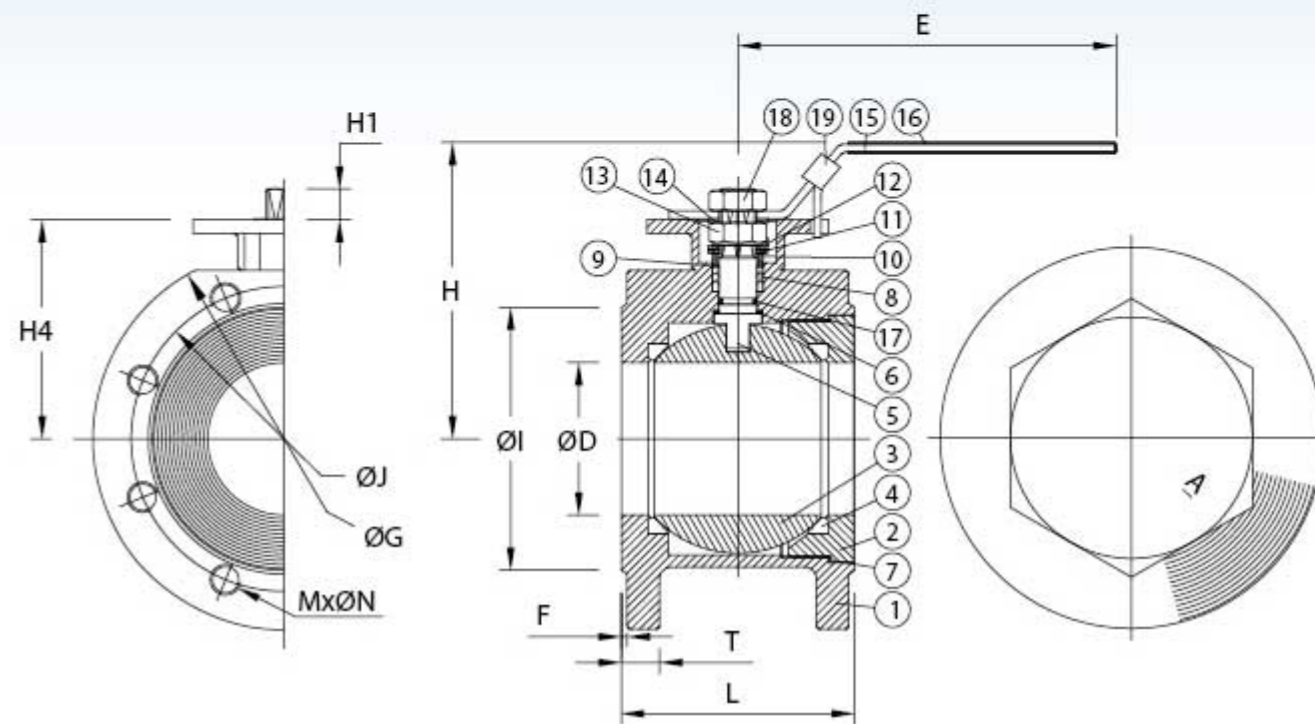
- ボア径：フルボア
- ロストワックス鋳造
- 材質：EN10213-1.4408, EN10213-1.4308
EN10213-1.4409, EN10213-1.0619
- 圧力規格：DIN PN40 と PN16は共通タイプ
- フランジ規格：EN1092-1
- ファイヤーセーフデザイン
- 呼び径：1/2"~ 1-1/2" (DN15~DN40)
- ISO 5211 準拠取り付け穴
- ハンドルロック：有り

圧力・温度特性



材質表

NO.	部品名	数	材質	
1	本体	1	ASTM-A351-CF8M	ASTM-A216-WCB
2	キャップ	1	ASTM-A351-CF8M	ASTM-A216-WCB
3	ボール	1	ASTM-A351-CF8M	ASTM-A351-CF8
4	シート	2	PTFE	PTFE
5	ステム	1	SUS 316	SUS 304
6	スラストワッシャー	1	PTFE	PTFE
7	ガスケット	1	VITON	VITON
8	ステムパッキン	1	PTFE	PTFE
9	スラストワッシャー	1	PTFE 15%	PTFE 15%
10	グランドブッシュ	1	SUS 304	SUS 304
11	皿パネワッシャ	2	SUS 301	SUS 301
12	ロックワッシャー	1	SUS 304	SUS 304
13	ステムナット	1	SUS 304	SUS 304
14	角ワッシャ	1	SUS 304	SUS 304
15	ハンドル	1	SUS 304	SUS 304
16	ハンドルスリーブ	1	PLASTIC	PLASTIC
17	ステム用Oリング	1	VITON	VITON
18	六角ナット	1	SUS 304	SUS 304
19	ストッパー金具	1	SUS 304	SUS 304



寸法表

SIZE		øD	L	E	H	H1	H4	C	ØG	ØJ	ØI	T	F	MxØN	ØK	ØK1	Z1-4	Z2-4
DN15	1/2"	15	42	135	84.5	9	50.5	9	95	65	45			4x M12*P1.75	F04	F03	6	6
DN20	3/4"	20	44	135	91	9	57	9	105	75	58			4x M12*P1.75	F04	F03	6	6
DN25	1"	25	51	150	96	9	62	9	115	85	68	18	2	4x M12*P1.75	F05	F04	7	6
DN32	1-1/4"	32	56	150	105.5	9	71.5	9	140	100	78	18	2	4x M16*P2.0	F05	F04	7	6
DN40	1-1/2"	38	65	200	120	11	86	11	150	110	88	18	3	4x M16*P2.0	F07	F05	9	7