

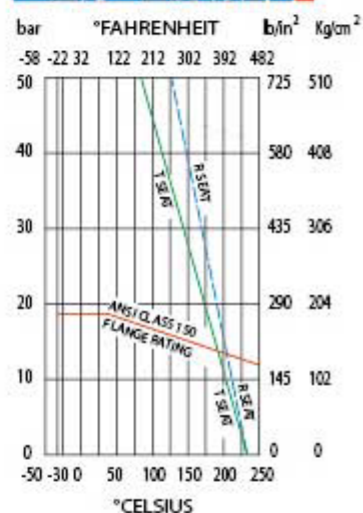
1-PC フランジ ボールバルブ H1FC150-HL



仕様

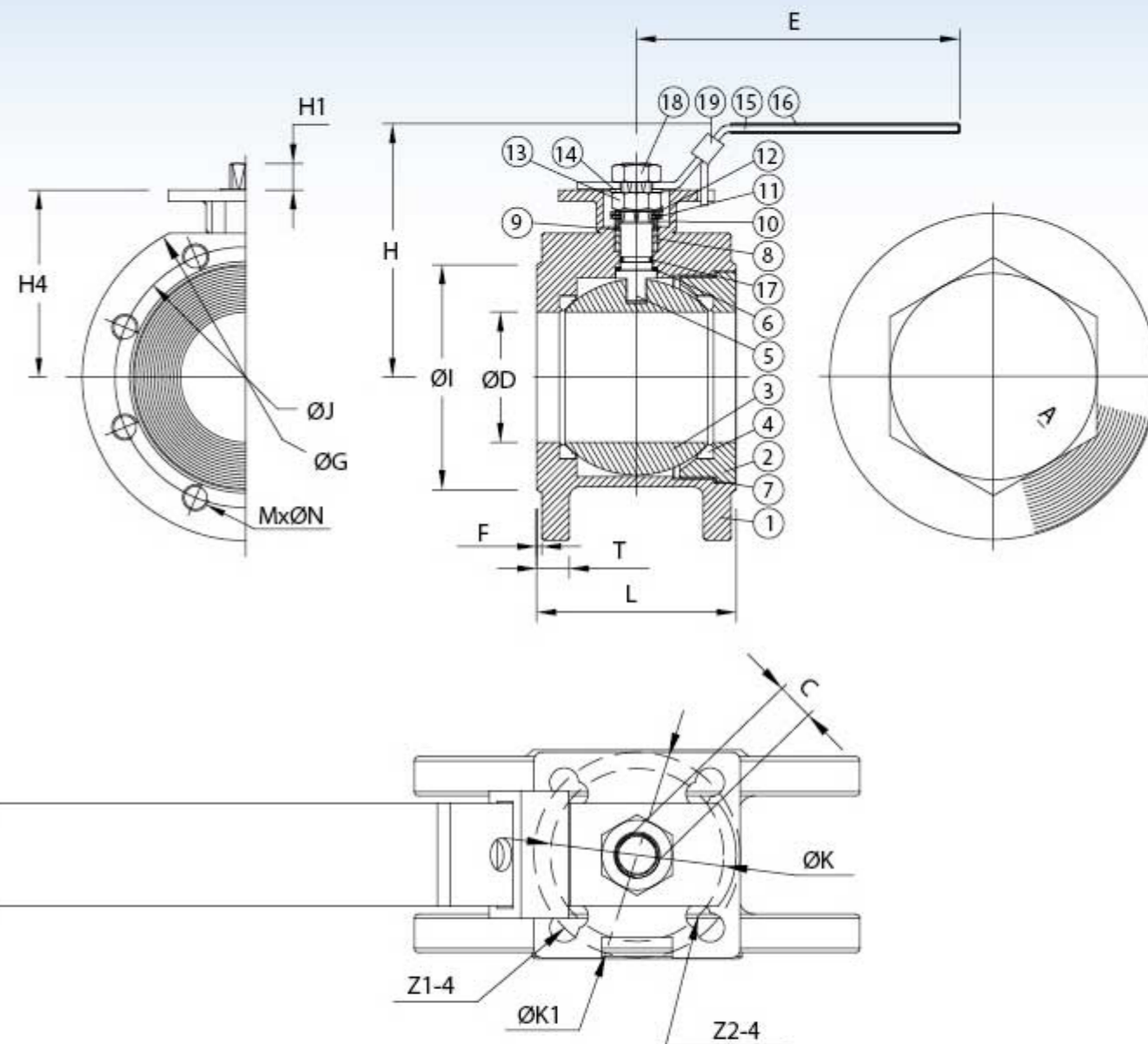
- ボア径：フルボア (1/2"~4")
- ロストワックス 鋳造
- 材質: ASTM-A351-CF8M, ASTM-A351-CF8
ASTM-A351-CF3M, ASTM-A216-WCB
- 圧力規格: ANSI CLASS 150
- フランジ規格: EN 1759-1
- ファイヤーセーフデザイン
- 呼び径: 1/2"~ 4" (DN15~DN100)
- ISO 5211 準拠 取り付け穴
- ハンドルロック： 有り

圧力・温度 特性



材質表

NO.	部品名	数	材質	
1	本体	1	ASTM-A351-CF8M	ASTM-A216-WCB
2	キャップ	1	ASTM-A351-CF8M	ASTM-A216-WCB
3	ボール	1	ASTM-A351-CF8M	ASTM-A351-CF8
4	シート	2	PTFE	PTFE
5	ステム	1	SUS 316	SUS 304
6	スラストワッシャー	1	PTFE	PTFE
7	ガスケット	1	VITON	VITON
8	ステムパッキン	1	PTFE	PTFE
9	スラストワッシャー	1	PTFE 15%	PTFE 15%
10	グランドブッシュ	1	SUS 304	SUS 304
11	皿パネワッシャ	2	SUS 301	SUS 301
12	ロックワッシャー	1	SUS 304	SUS 304
13	ステムナット	1	SUS 304	SUS 304
14	角ワッシャ	1	SUS 304	SUS 304
15	ハンドル	1	SUS 304	SUS 304
16	ハンドルスリーブ	1	PLASTIC	PLASTIC
17	ステム用Oリング	1	VITON	VITON
18	六角ナット	1	SUS 304	SUS 304
19	ストッパー金具	1	SUS 304	SUS 304



寸法表

SIZE	D	L	E	H	H1	H4	C	ØG	ØJ	ØI	T	F	MxØN	ØK	ØK1	Z1-4	Z2-4	UNIT:MM		
DN15	1/2"	15	42	135	84.5	9	50.5	9	89	60.5	45		4x1/2"-13UNC	F04	F03	6	6			
DN20	3/4"	20	44	135	91	9	57	9	98	70	58		4x1/2"-13UNC	F04	F03	6	6			
DN25	1"	25	51	150	96	9	62	9	108	79.5	51	11.2	1.6	4x1/2"-13UNC	F05	F04	7	6		
DN32	1-1/4"	32	56	150	105.5	9	71.5	9	117	89	64	12.7	1.6	4x1/2"-13UNC	F05	F04	7	6		
DN40	1-1/2"	38	65	200	120	11	86	11	127	98.5	73	14.3	1.6	4x1/2"-13UNC	F07	F05	9	7		
DN50	2"	50	80	200	127	11	93	11	152	120.5	92	15.9	1.6	4x5/8"-11UNC	F07	F05	9	7		
DN65	2-1/2"	65	102	248.5	140	14	105	14	178	140	105	17.5	1.6	4x5/8"-11UNC	F10	F07	11	9		
DN80	3"	80	122	265.5	150	14	115	14	190	152.5	127	19	1.6	4x5/8"-11UNC	F10	F07	11	9		
DN100	4"	100	153	335	167	17	132	17	229	190.5	157	23.8	1.6	8x5/8"-11UNC	F12	F10	13	11		