

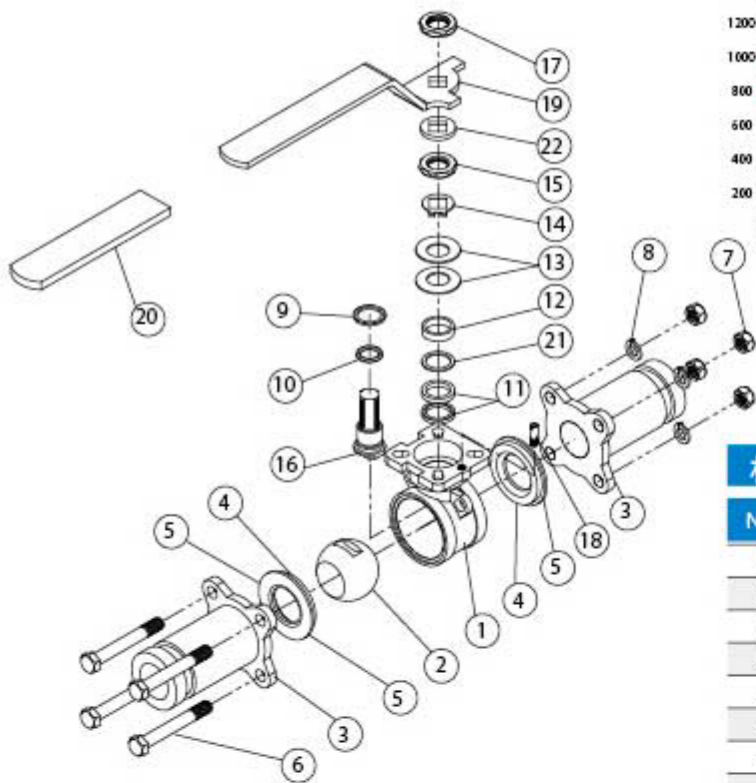
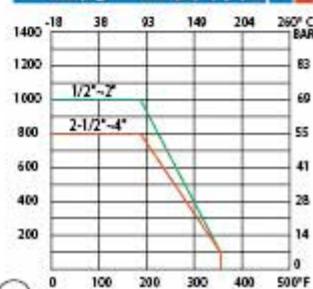
3-PC グルーピング付きロングネック ボールバルブ H3EG



仕様

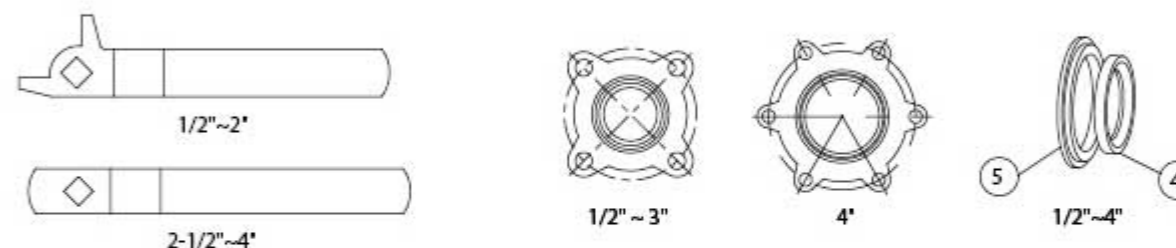
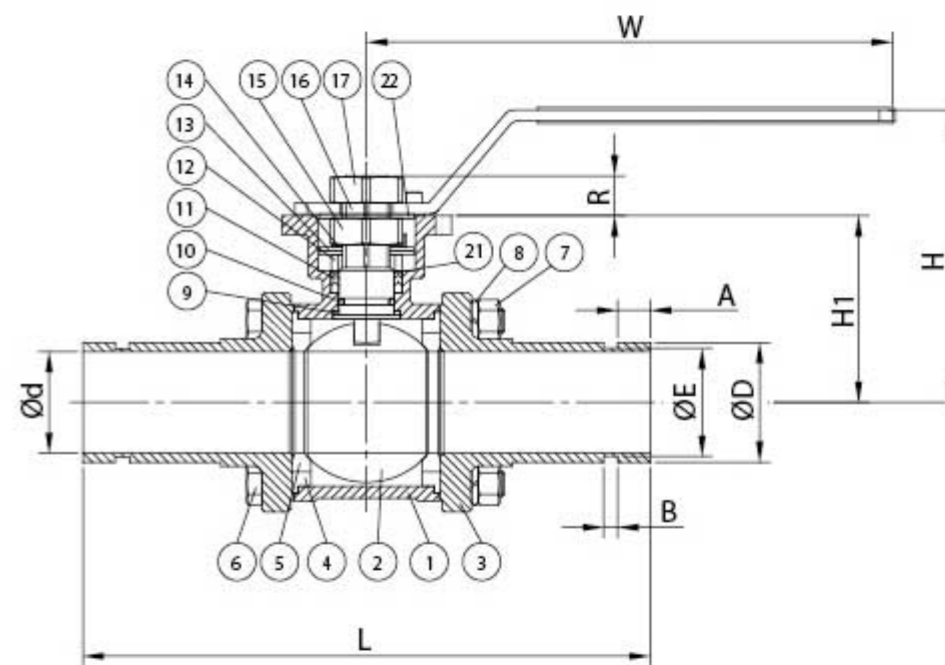
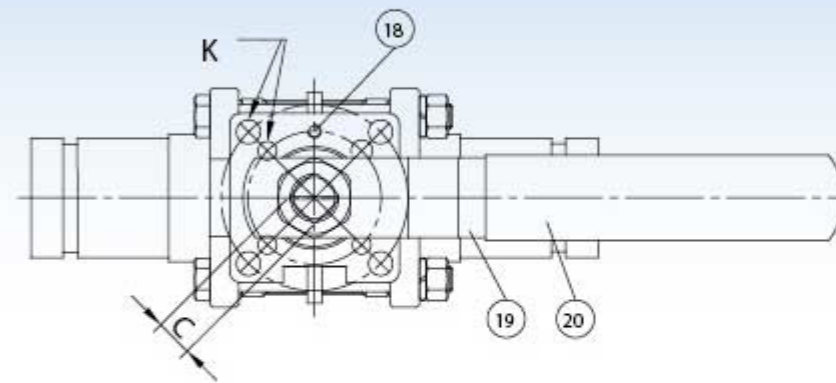
- ボア径：フルボア
- ロストワックス casting
- 材質: ASTM-A351-CF8M, ASTM-A351-CF8
ASTM-A351-CF3M, ASTM-A216-WCB
- 圧力規格: 1000WOG (1/2"~2")
800WOG (2-1/2"~4")
- 接続継手規格: 溝付き機械エンド (ASTM-A312)
- 呼び径: 1/2"~4" (DN15~DN100)
- ISO 5211 準拠取り付け穴
- ハンドルロック: 有り/無し

圧力・温度特性



材質表

NO.	部品名	数	材質	
1	本体	1	ASTM-A351-CF8M	ASTM-A216-WCB
2	ボール	1	ASTM-A351-CF8M	ASTM-A351-CF8
3	キャップ	2	ASTM-A351-CF8M	ASTM-A216-WCB
4	シート	2	PTFE	PTFE
5	ガスケット	2	VITON	VITON
6	ボルト	4-6	SUS 304	SUS 304
7	ナット	4-12	SUS 304	SUS 304
8	スプリングワッシャー	4-12	SUS 304	SUS 304
9	スラストワッシャー	1	PTFE	PTFE
10	Oリング	1	VITON	VITON
11	ステムパッキン	1	PTFE	PTFE
12	グランドブッシュ	1	SUS 304	SUS 304
13	皿パネワッシャ	2	SUS 301	SUS 301
14	ロックワッシャー	1	SUS 304	SUS 304
15	ナット	1	SUS 304	SUS 304
16	ステム	1	SUS 316	SUS 304
17	六角ナット	1	SUS 304	SUS 304
18	ストッパー金具	1	SUS 304	SUS 304
19	ハンドル	1	SUS 304	SUS 304
20	ハンドルスリーブ	1	PLASTIC	PLASTIC
21	スラストワッシャー	1	PTFE 15%	PTFE 15%
22	角ワッシャ	1	SUS304	SUS304



寸法表

SIZE	UNIT:MM											
	A	B	C	Ød	ØD	ØE	H	H1	K	L	R	W
3/4"	15.88	7.95	9	20	26.7	23.83	78	41	F03/F04	215	9	111
1"	15.88	7.95	11	25	33.7	30.23	87.5	49.5	F04/F05	235	11	186
1-1/4"	15.88	7.95	11	32	42.4	38.99	94	56	F04/F05	249	11	186
1-1/2"	15.88	7.95	14	38	48.3	45.09	109	70	F05/F07	255	14	200
2"	15.88	7.95	14	50	60.3	57.15	117	78	F05/F07	265	14	200
2-1/2"	15.88	7.95	17	65	73	69.09	139	98	F07/F10	333	17	265.5
3"	15.88	7.95	17	80	88.9	84.94	149.5	108.5	F07/F10	345	17	265.5
4"	15.88	9.53	22	100	141.3	110.08	195	140	F10/F12	345	22	321