

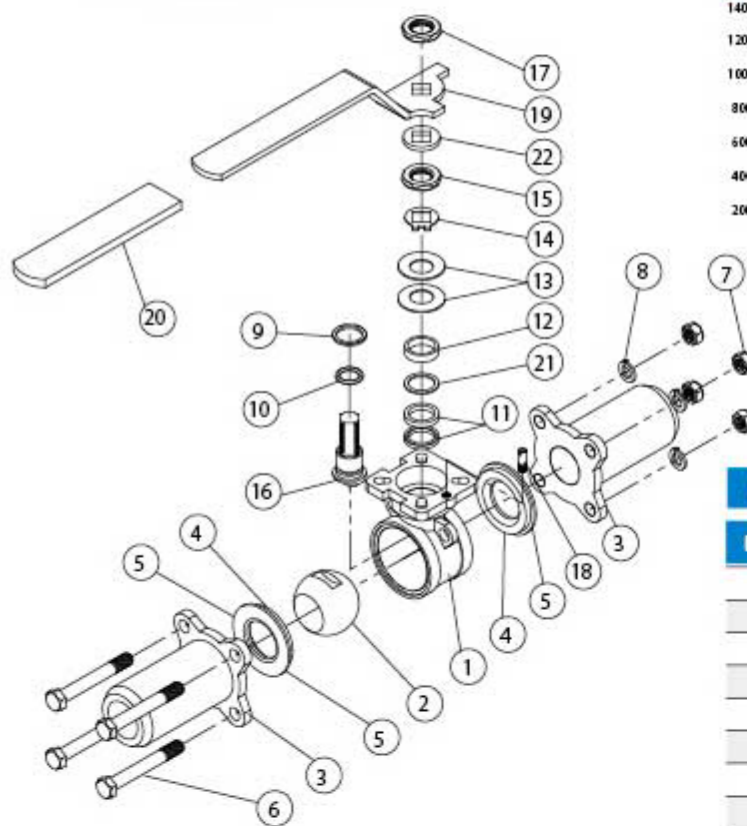
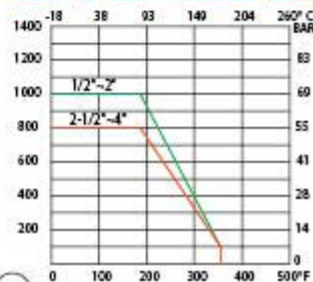
3-PC ロングネック突合せ溶接 ボールバルブ H3EB



仕様

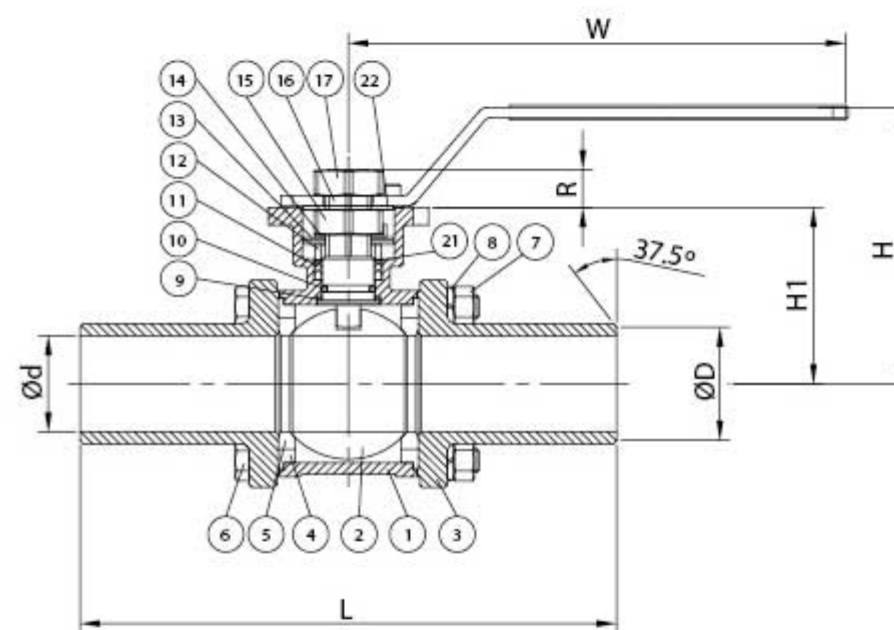
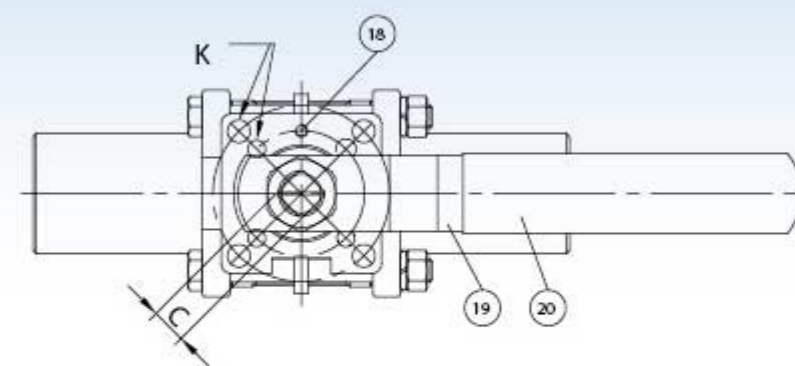
- ボア径：フルボア
- ロストワックス casting
- 材質: ASTM-A351-CF8M, ASTM-A351-CF8
ASTM-A351-CF3M, ASTM-A216-WCB
- 圧力規格: 1000WOG (1/2"~2")
800WOG (2-1/2"~4")
- 接続継手規格: 突合せ溶接型 (ASTM-A312)
- 呼び径: 1/2"~4" (DN15~DN100)
- ISO 5211準拠取り付け穴
- ハンドルロック：有り/無し

圧力・温度特性



材質表

| NO. | 部品名 | 数 | 材質 | |
|-----|------------|------|----------------|---------------|
| 1 | 本体 | 1 | ASTM-A351-CF8M | ASTM-A216-WCB |
| 2 | ボール | 1 | ASTM-A351-CF8M | ASTM-A351-CF8 |
| 3 | キャップ | 2 | ASTM-A351-CF8M | ASTM-A216-WCB |
| 4 | シート | 2 | PTFE | PTFE |
| 5 | ガスケット | 2 | VITON | VITON |
| 6 | ボルト | 4-6 | SUS 304 | SUS 304 |
| 7 | ナット | 4-12 | SUS 304 | SUS 304 |
| 8 | スプリングワッシャー | 4-12 | SUS 304 | SUS 304 |
| 9 | スラストワッシャー | 1 | PTFE | PTFE |
| 10 | Oリング | 1 | VITON | VITON |
| 11 | ステムパッキン | 1 | PTFE | PTFE |
| 12 | グランドブッシュ | 1 | SUS 304 | SUS 304 |
| 13 | 皿パネワッシャー | 2 | SUS 301 | SUS 301 |
| 14 | ロックワッシャー | 1 | SUS 304 | SUS 304 |
| 15 | ステムナット | 1 | SUS 304 | SUS 304 |
| 16 | ステム | 1 | SUS 316 | SUS 304 |
| 17 | 六角ナット | 1 | SUS 304 | SUS 304 |
| 18 | ストッパー金具 | 1 | SUS 304 | SUS 304 |
| 19 | ハンドル | 1 | SUS 304 | SUS 304 |
| 20 | ハンドルスリーブ | 1 | PLASTIC | PLASTIC |
| 21 | スラストワッシャー | 1 | PTFE 15% | PTFE 15% |
| 22 | 角ワッシャー | 1 | SUS304 | SUS304 |



寸法表

| SIZE | C | Ød | ØD | H | H1 | K | L | R | W |
|--------|----|-----|------|-------|-------|---------|-----|----|-------|
| 1/2" | 9 | 15 | 18.2 | 73 | 36 | F03/F04 | 220 | 9 | 111 |
| 3/4" | 9 | 20 | 23.2 | 78 | 41 | F03/F04 | 220 | 9 | 111 |
| 1" | 11 | 25 | 28.2 | 87.5 | 49.5 | F04/F05 | 240 | 11 | 186 |
| 1-1/4" | 11 | 32 | 35.2 | 94 | 56 | F04/F05 | 254 | 11 | 186 |
| 1-1/2" | 14 | 38 | 41.2 | 109 | 70 | F05/F07 | 260 | 14 | 200 |
| 2" | 14 | 50 | 53.2 | 117 | 78 | F05/F07 | 270 | 14 | 200 |
| 2-1/2" | 17 | 65 | 69 | 139 | 98 | F07/F10 | 338 | 17 | 265.5 |
| 3" | 17 | 80 | 84 | 149.5 | 108.5 | F07/F10 | 350 | 17 | 265.5 |
| 4" | 22 | 100 | 107 | 195 | 140 | F10/F12 | 350 | 22 | 321 |

UNIT:MM