

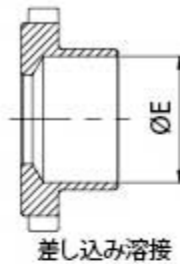
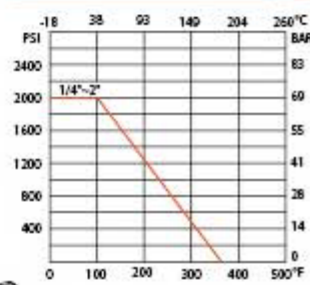
3-PC 高圧ボールバルブ H3TP



仕様

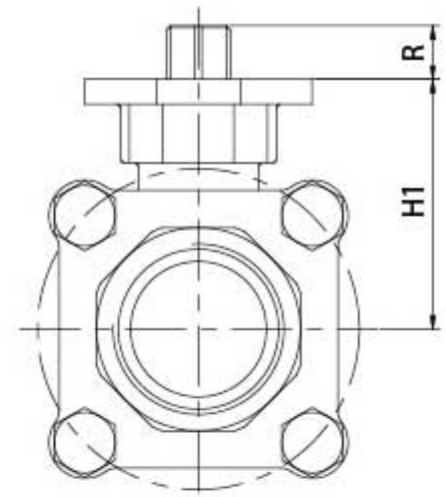
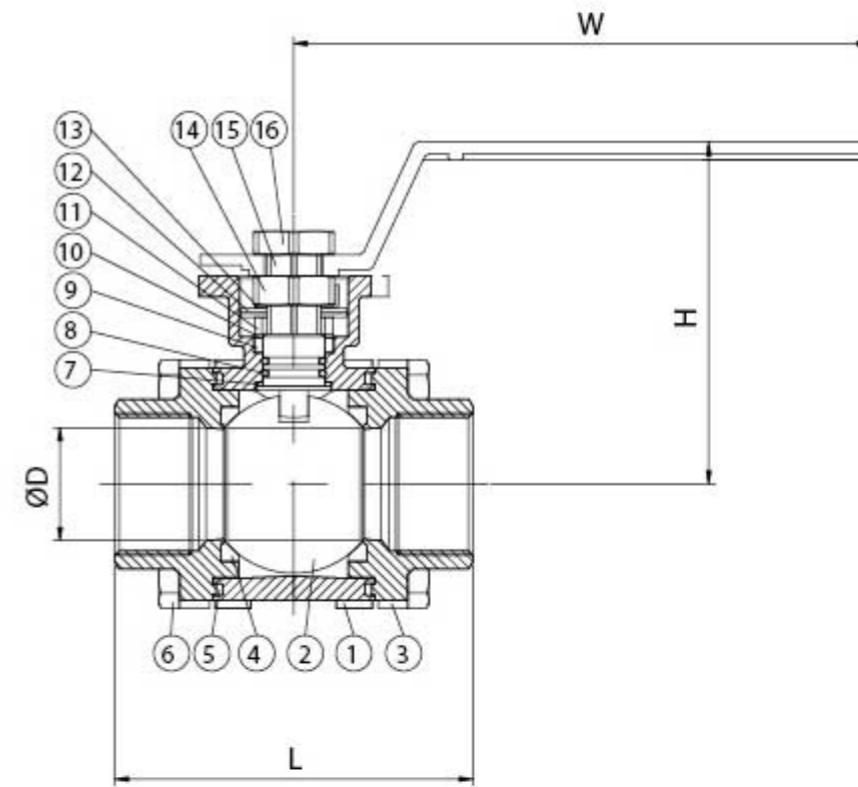
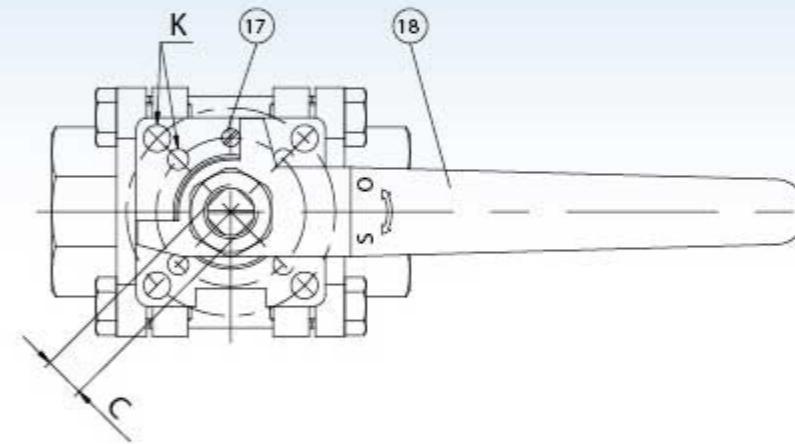
- ボア径：フルボア
- ロストワックス casting
- 材質：ASTM-A351-CF8M, ASTM-A351-CF8
ASTM-A351-CF3M, ASTM-A216-WCB
- 圧力規格：2000WOG
- 接続継手規格：ねじ込み/差し込み溶接
- 呼び径：1/4"~2" (DN8~DN50)
- ISO 5211 準拠取り付け穴
- ハンドルロック：有り/無し
- ファイアーセーフデザイン
- ハンドル：鋳造カバーなし

圧力・温度特性



材質表

NO.	部品名	数	材質	
1	本体	1	ASTM-A351-CF8M	ASTM-A216-WCB
2	ボール	1	ASTM-A351-CF8M	ASTM-A351-CF8
3	キャップ	2	ASTM-A351-CF8M	ASTM-A216-WCB
4	シート	2	TFM1600	TFM1600
5	ガスケット	2	VITON	VITON
6	ボルト	4	SUS 304	SUS 304
7	スラストワッシャー	1	TFM1600	TFM1600
8	Oリング	2	VITON	VITON
9	ステムパッキン	1	TFM1600	TFM1600
10	スラストワッシャー	1	TFM1600	TFM1600
11	グランドブッシュ	1	SUS 304	SUS 304
12	皿パネワッシャ	2	SUS 301	SUS 301
13	ストッパーワッシャー	1	SUS 304	SUS 304
14	ステムナット	1	SUS 304	SUS 304
15	ステム	1	SUS 316	SUS 304
16	六角ナット	1	SUS 304	SUS 304
17	ストッパー金具	1	SUS 304	SUS 304
18	ハンドル	1	CF20	CF20



寸法表

SIZE	C	øD	øE	H	H1	K	L	R	W
1/4"	9	11	14.3	73	36	F03/F04	75	9	111
3/8"	9	12.5	17.8	73	36	F03/F04	75	9	111
1/2"	9	15	21.9	73	36	F03/F04	75	9	111
3/4"	9	20	27.2	78	41	F03/F04	80	9	111
1"	11	25	34.1	87.5	49.5	F04/F05	90	11	186
1-1/4"	11	32	42.8	94	56	F04/F05	110	11	186
1-1/2"	14	38	48.8	109	70	F05/F07	120	14	197
2"	14	50	61.2	117	78	F05/F07	140	14	197

UNIT:MM