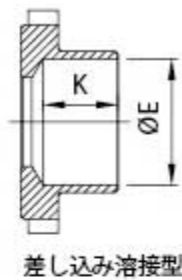
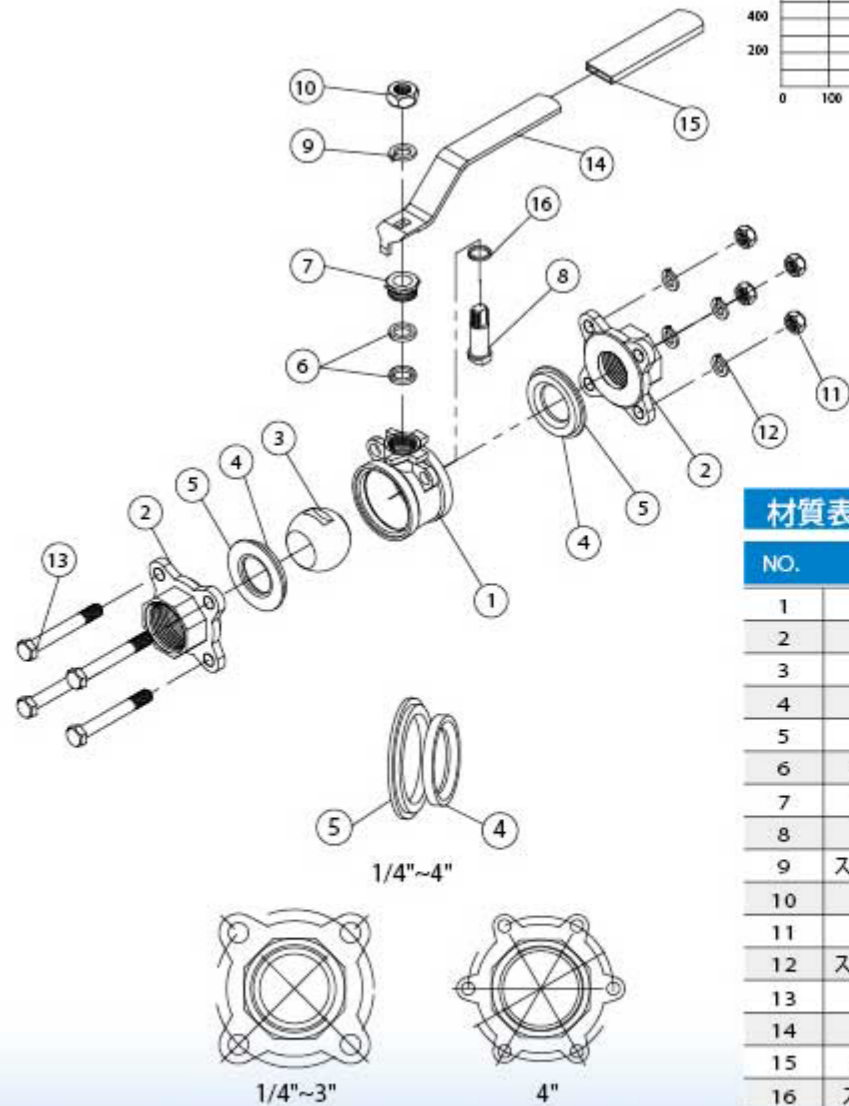
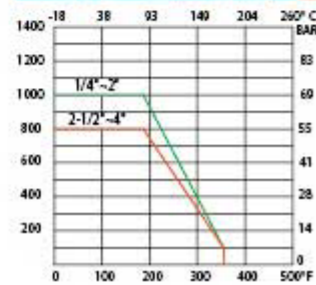


3-PCねじ込み接続 ボールバルブ A3TM3



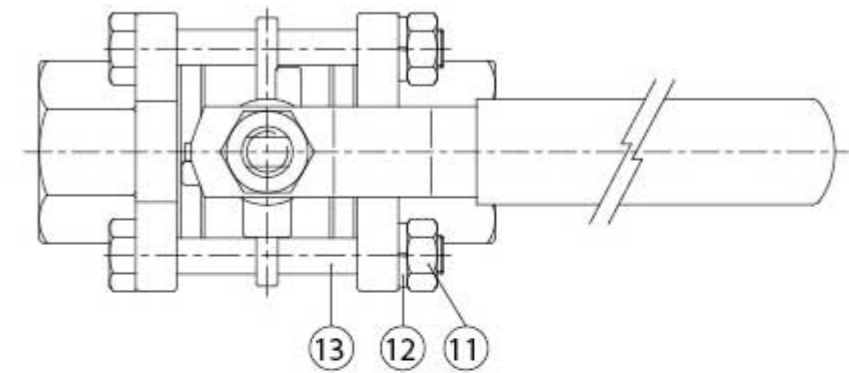
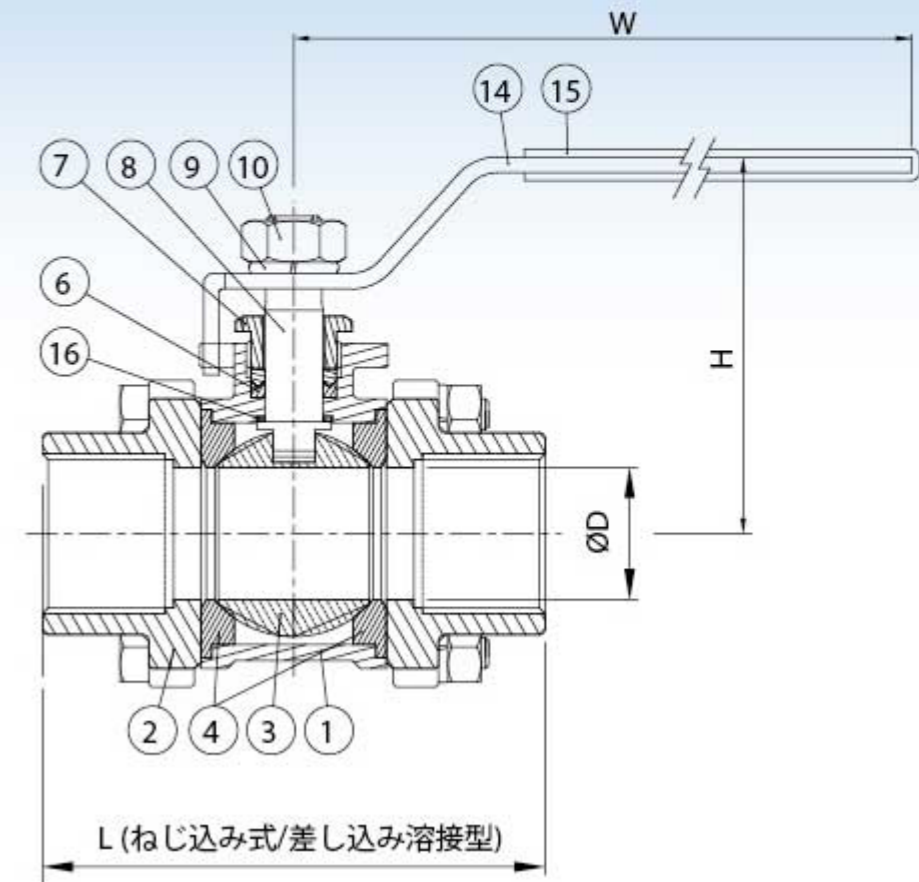
- 仕様**
- ボア径：フルボア
 - ロストワックス casting
 - 材質：ASTM-A351-CF8M, ASTM-A351-CF8
ASTM-A351-CF3M, ASTM-A216-WCB
 - 圧力規格：1000WOG (1/4"~2")
800WOG (2-1/2"~4")
 - 面間距離：DIN3202 M3
 - 呼び径：1/4"~4" (DN8~DN100)
 - 接続継手規格：ねじ込み式/差し込み溶接型
 - ハンドルロック：有り/無し

圧力・温度特性



材質表

NO.	部品名	数	材質
1	本体	1	ASTM-A351-CF8M / ASTM-A216-WCB
2	キャップ	2	ASTM-A351-CF8M / ASTM-A216-WCB
3	ボール	1	ASTM-A351-CF8M / ASTM-A351-CF8
4	シート	2	PTFE / PTFE
5	ガスケット	2	PTFE / PTFE
6	ステムパッキン	1	PTFE / PTFE
7	グラッドナット	1	SUS 304 / SUS 304
8	ステム	1	SUS 316 / SUS 304
9	スプリングワッシャー	1	SUS 304 / SUS 304
10	六角ナット	1	SUS 304 / SUS 304
11	六角ナット	4~12	SUS 304 / SUS 304
12	スプリングワッシャー	4~12	SUS 304 / SUS 304
13	ボルト	4~6	SUS 304 / SUS 304
14	ハンドル	1	SUS 304 / SUS 304
15	ハンドルスリーブ	1	PLASTIC / PLASTIC
16	スラストワッシャー	1	PTFE / PTFE



寸法表

SIZE	øD	øE	H	K	L	W
1/4"	11.5	14.3	56	11	50	108
3/8"	12.5	17.8	56	15	60	108
1/2"	15	21.9	59	19	75	123
3/4"	20	27.2	62	21	80	123
1"	25	34.1	68	22	90	130
1-1/4"	32	42.8	88	25	110	130
1-1/2"	38	48.8	100	25	120	152
2"	50	61.2	108	29	140	182
2-1/2"	65	74	125	37	185	219.5
3"	80	90.1	136	40	205	250
4"	100	115.5	160	47	240	298

UNIT:MM