

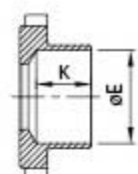
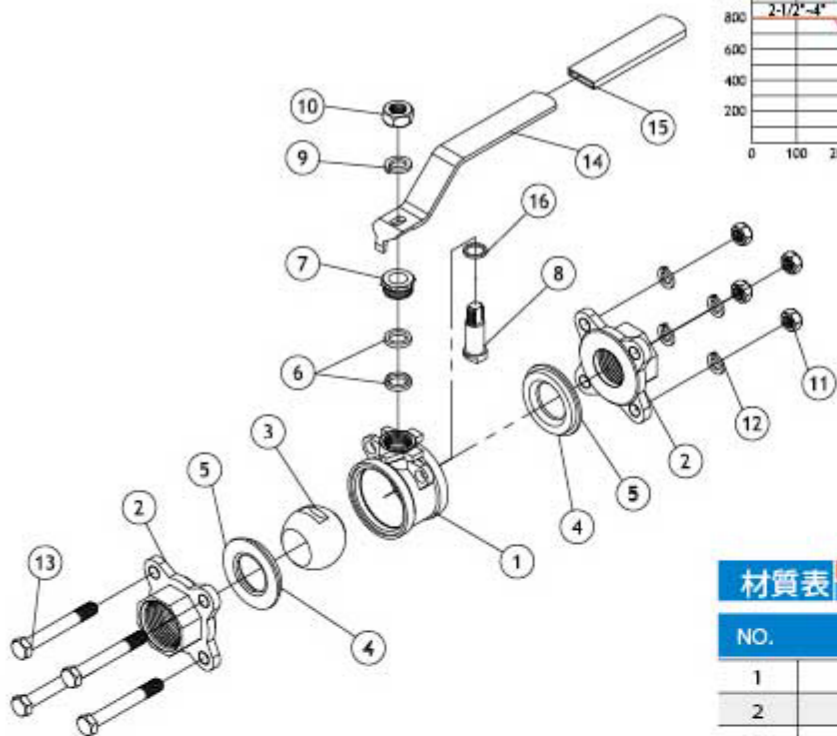
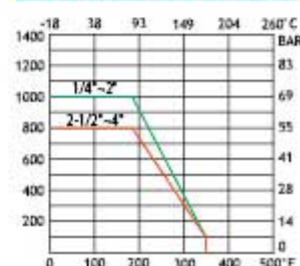
3-PCねじ込み接続 ボールバルブ A3TL



仕様

- ボア径：フルボア
- ロストワックス casting
- 材質：ASTM-A351-CF8M, ASTM-A351-CF8
ASTM-A351-CF3M, ASTM-A216-WCB
- 圧力規格：1/4"~2" 1000WOG / PN63
2-1/2"~4" 800WOG / PN40
- 呼び径：1/4"~4" (DN8~DN100)
- 接続継手規格：DIN2999 / DIN259 / BSPT / NPT
- ハンドルロック：有り/無し
差込み溶接エンド

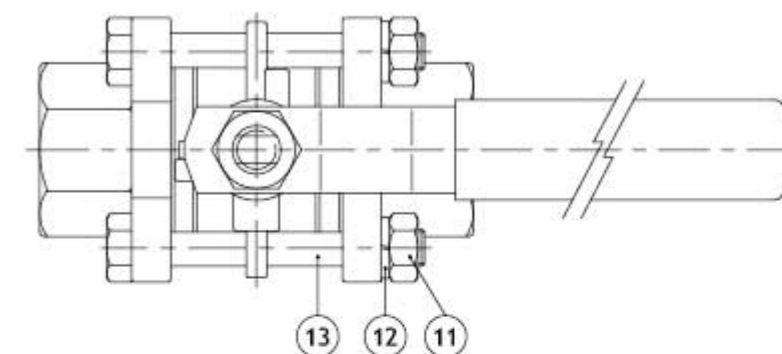
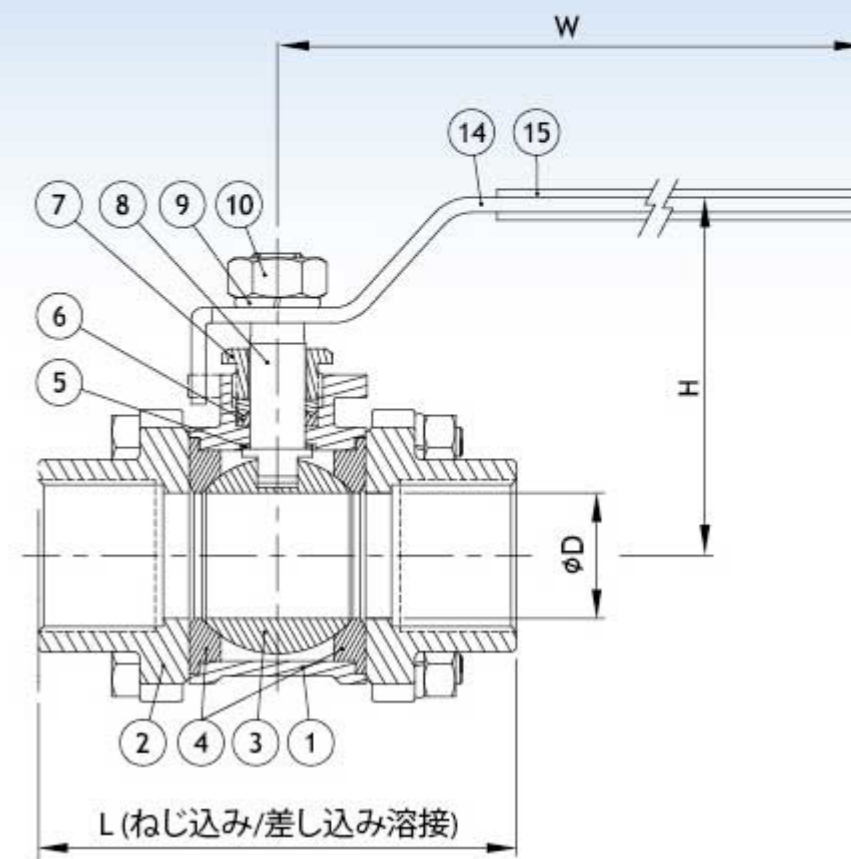
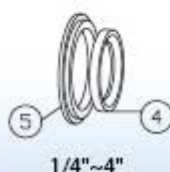
圧力・温度特性



差込み溶接

材質表

NO.	部品名	数	材質	
1	本体	1	ASTM-A351-CF8M	ASTM-A216-WCB
2	キャップ	2	ASTM-A351-CF8M	ASTM-A216-WCB
3	ボール	1	ASTM A351-CF8M	ASTM A351-CF8
4	シート	2	PTFE	PTFE
5	ガスケット	2	PTFE	PTFE
6	ステムパッキン	1	PTFE	PTFE
7	グランドナット	1	SUS 304	SUS 304
8	ステム	1	SUS 316	SUS 304
9	スプリングワッシャー	1	SUS 304	SUS 304
10	六角ナット	1	SUS 304	SUS 304
11	ナット	4-12	SUS 304	SUS 304
12	スプリングワッシャー	4-12	SUS 304	SUS 304
13	ボルト	4-6	SUS 304	SUS 304
14	ハンドル	1	SUS 304	SUS 304
15	ハンドルスリーブ	1	PLASTIC	PLASTIC
16	スラストワッシャー	1	PTFE	PTFE



寸法表

SIZE	øD	øE	H	K	L	W
1/4"	11.5	14.3	56	14.5	55	108
3/8"	12.5	17.8	56	14.5	55	108
1/2"	15	21.9	59	16.5	60.5	123
3/4"	20	27.2	62	16.5	68	123
1"	25	34.1	68	21.5	81	130
1-1/4"	32	42.8	88	23.5	95	130
1-1/2"	38	48.8	100	24.5	103	152
2"	50	61.2	108	25	125	182
2-1/2"	65	74	125	29	155.5	219.5
3"	80	90.1	136	34	182	250
4"	100	115.5	160	45	226	298

UNIT:MM