

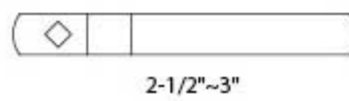
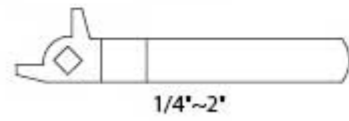
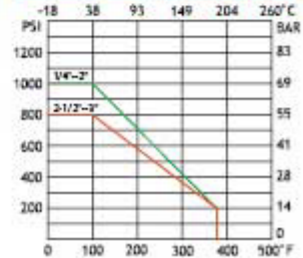
## 2-PCねじ込み接続 ボールバルブ H2T



### 仕様

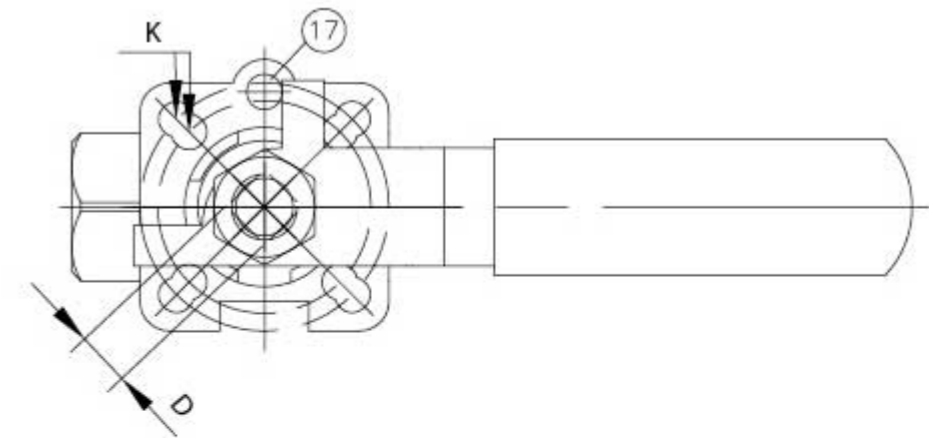
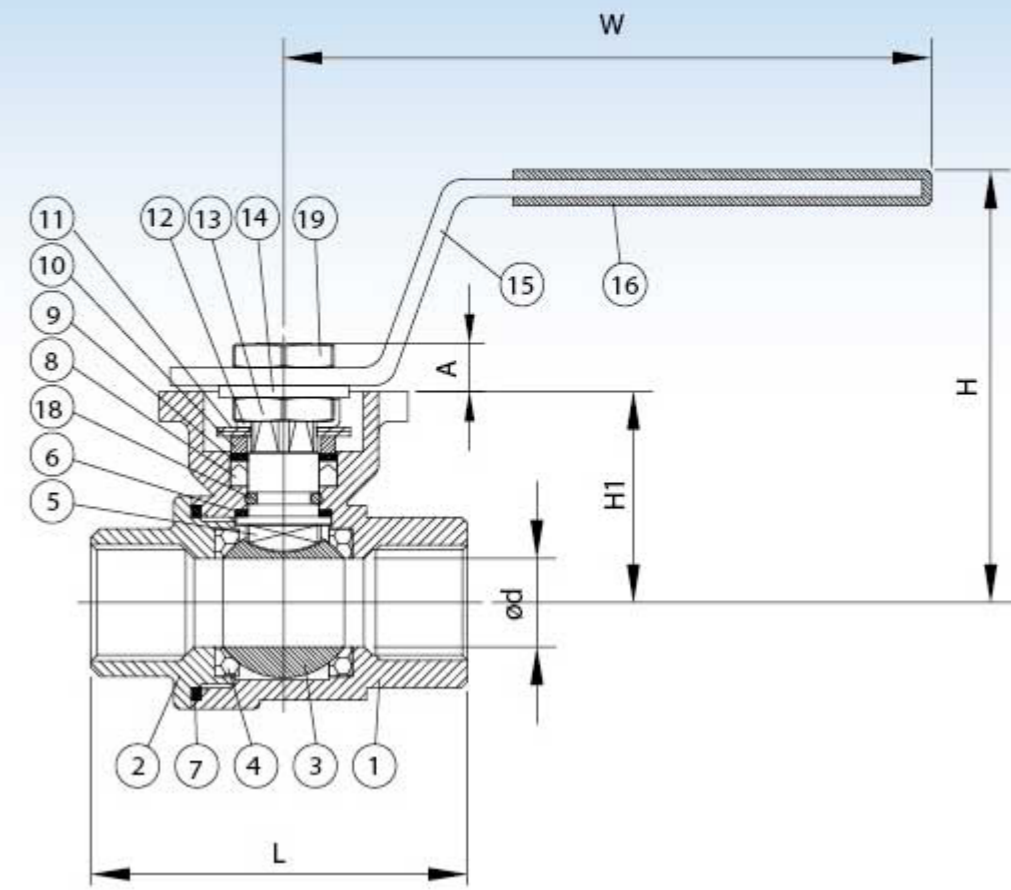
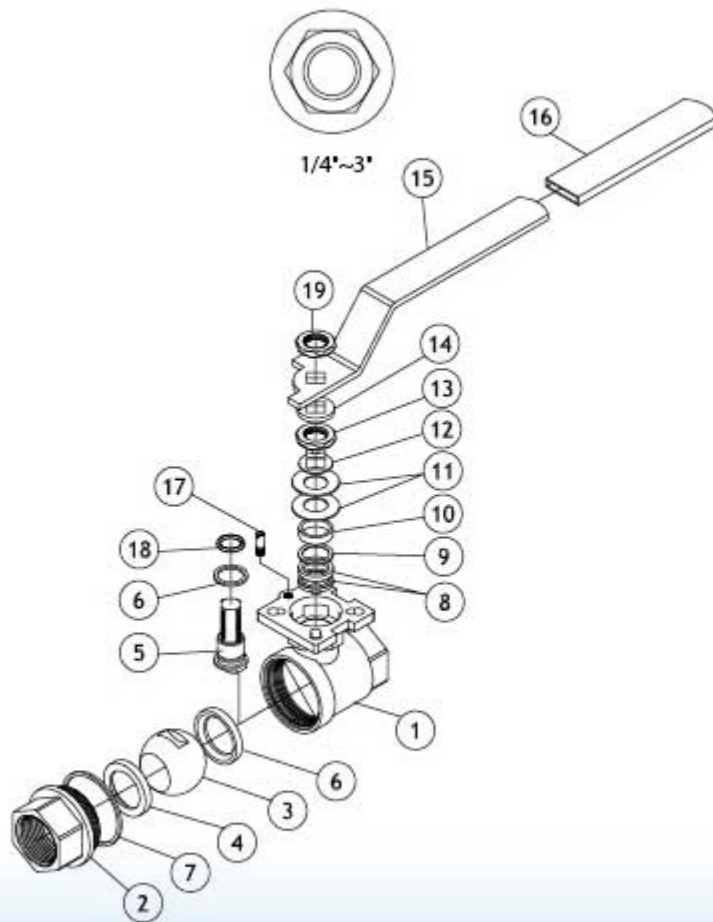
- ボア径：フルボア
- ロストワックス casting
- 材質：EN10213-1.4408, EN10213-1.4308  
EN10213-1.4409, EN10213-1.0619
- 圧力規格：1/4"~2" 1000WOG / PN63  
2-1/2"~3" 800WOG / PN40
- 呼び径：1/4"~3" (DN8~DN80)
- 接続継手規格：DIN2999 / DIN259 / BSPT / NPT
- ISO 5211 準拠取り付け穴
- ハンドルロック：有り/無し

### 圧力・温度特性



### 材質表

NO.	部品名	数	材質	
1	本体	1	ASTM-A351-CF8M	ASTM-A216-WCB
2	キャップ	1	ASTM-A351-CF8M	ASTM-A216-WCB
3	ボール	1	ASTM A351-CF8M	ASTM A351-CF8M
4	シート	2	PTFE	PTFE
5	ステム	1	SUS 316	SUS 316
6	シート	1	PTFE	PTFE
7	ガスケット	1	PTFE	PTFE
8	ステムパッキン	1 SET	PTFE	PTFE
9	スラストワッシャー	1	PTFE 15%	PTFE 15%
10	グランドブッシュ	1	SUS 304	SUS 304
11	皿パネワッシャ	2	SUS 301	SUS 301
12	ロックワッシャー	1	SUS 304	SUS 304
13	ステムナット	1	SUS 304	SUS 304
14	角ワッシャ	1	SUS 304	SUS 304
15	ハンドル	1	SUS 304	SUS 304
16	ハンドルスリーブ	1	PLASTIC	PLASTIC
17	ストッパー金具	1	SUS 304	SUS 304
18	Oリング	1	VITON	VITON
19	六角ナット	1	SUS 304	SUS 304



### 寸法表

SIZE	od	L	H	D	A	K	H1	W
1/4"	11	63.5	73	9	9	F03 / F04	36	111
3/8"	12.5	63.5	73	9	9	F03 / F04	36	111
1/2"	15	63.5	73	9	9	F03 / F04	36	111
3/4"	20	74	78	9	9	F03 / F04	41	111
1"	25	84	90	11	11	F04 / F05	50	186
1-1/4"	32	100.5	97	11	11	F04 / F05	56	186
1-1/2"	38	108.5	112	14	14	F05 / F07	70	197
2"	50	125	120	14	14	F05 / F07	78	197
2-1/2"	65	172	145	17	17	F07 / F10	98	265.5
3"	80	189.5	156	17	17	F07 / F10	108.5	265.5