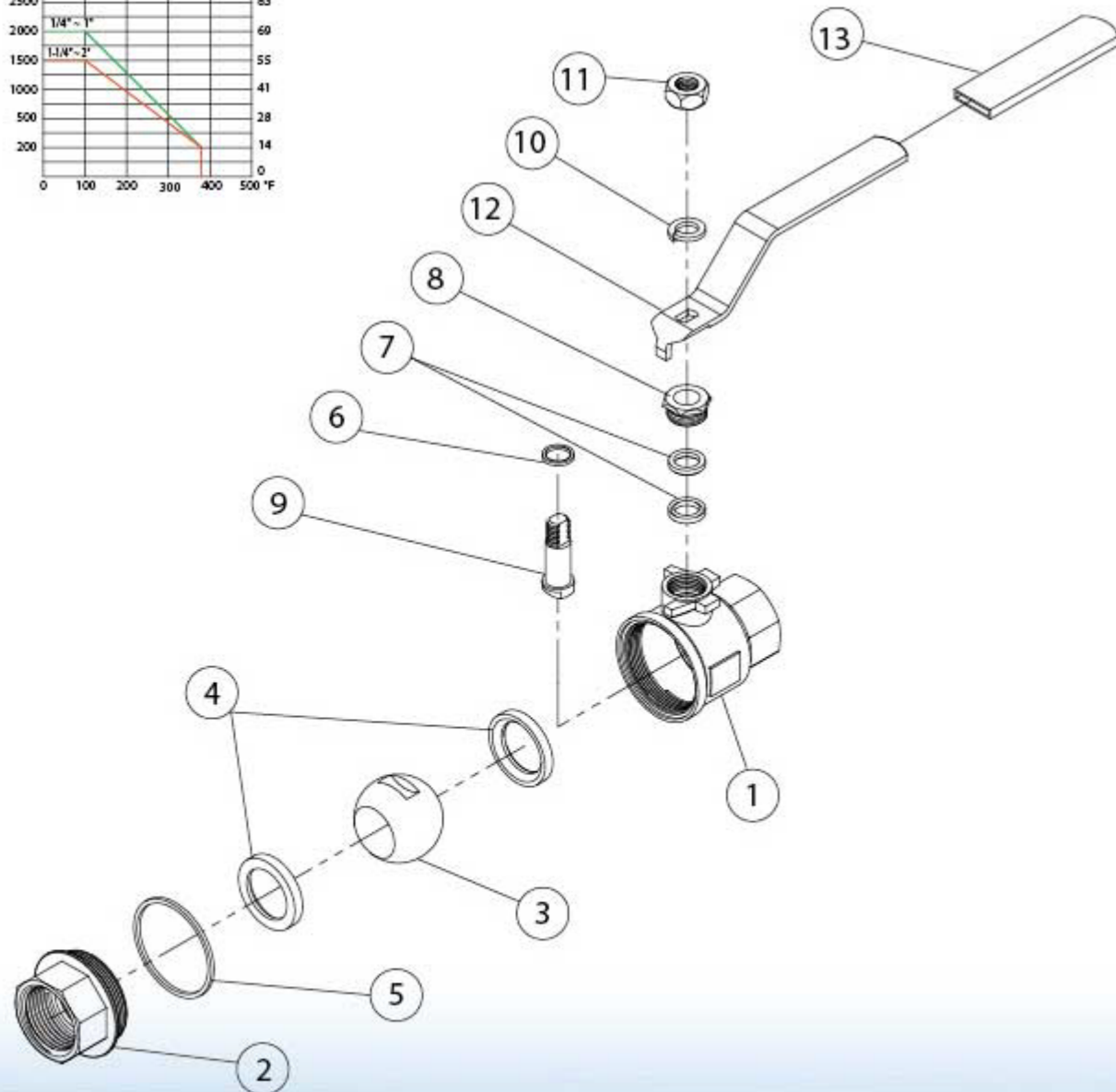
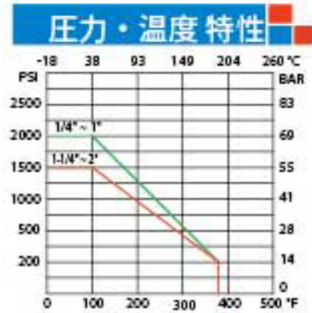
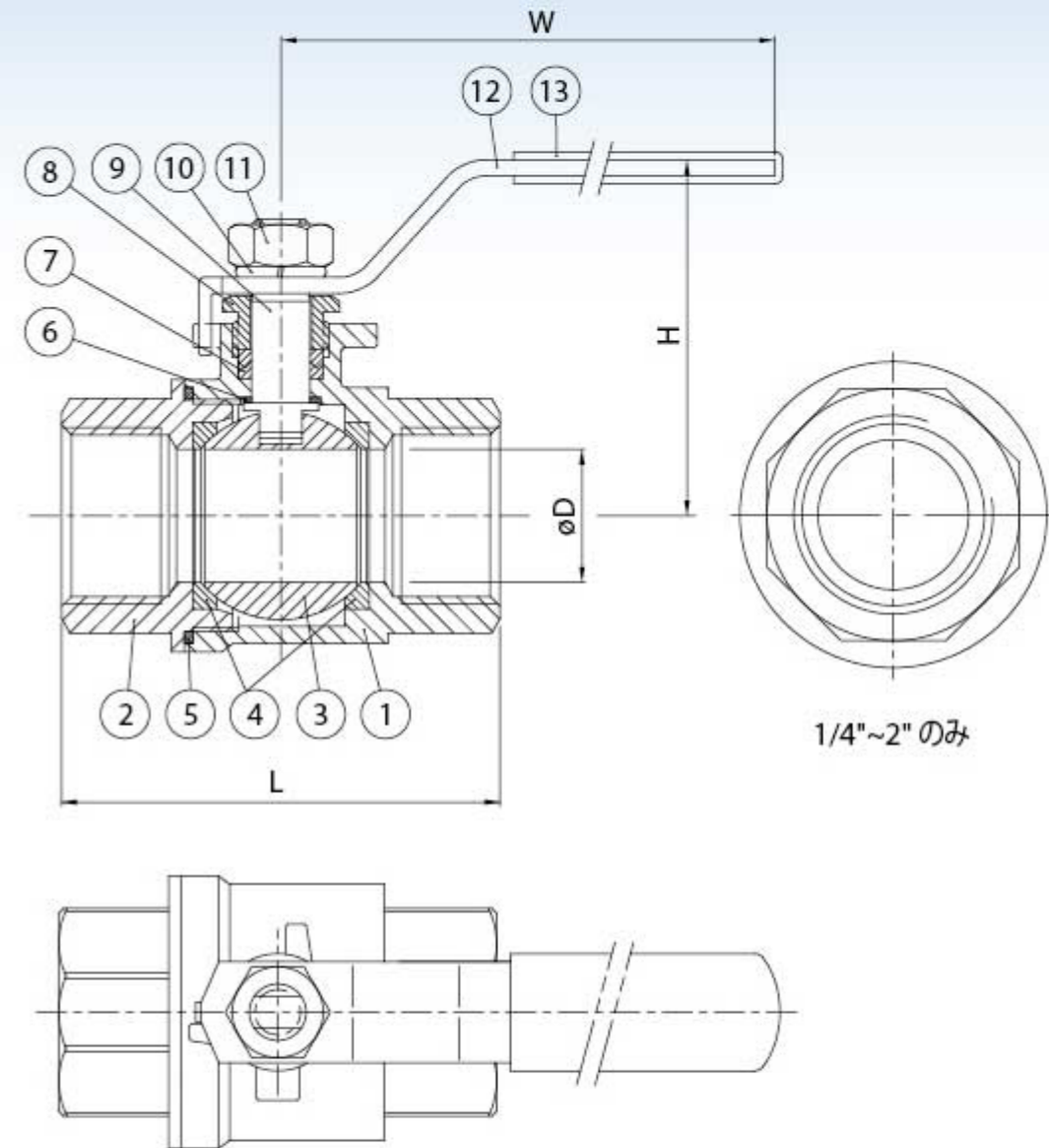


2-PCねじ込み接続 ボールバルブ A2TM3



- 仕様**
- ボア径：フルボア
 - ロストワックス 鋳造
 - 材質：ASTM-A351-CF8M, ASTM-A351-CF8
ASTM-A351-CF3M, ASTM-A216-WCB
 - 面間距離：DIN3202 M3
 - 圧力規格：2000WOG (1/4"~1")
1500WOG (1-1/4"~2")
 - 呼び径：1/4"~2" (DN8~DN50)
 - 接続継手規格：DIN2999 / DIN259 / BSPT / NPT
 - ハンドルロック：有り/無し
差し込み溶接型(ANSI B16.25)



寸法表 UNIT:MM

SIZE	øD	H	L	W
1/4"	11.5	56	50	108
3/8"	12.5	56	60	108
1/2"	15	59	75	108
3/4"	20	62	80	108
1"	25	68	90	130
1-1/4"	32	88	110	130
1-1/2"	38	100	120	152
2"	50	108	140	182

材質表

NO.	部品名	数	材質	
1	本体	1	ASTM-A351-CF8M	ASTM-A216-WCB
2	キャップ	1	ASTM-A351-CF8M	ASTM-A216-WCB
3	ボール	1	ASTM-A351-CF8M	ASTM-A351-CF8
4	シート	2	TFM1600	TFM1600
5	ガスケット	1	TFM1600	TFM1600
6	スラストワッシャー	1	TFM1600	TFM1600
7	ステムパッキン	1	TFM1600	TFM1600
8	グラウンドナット	1	SUS 304	SUS 304
9	ステム	1	SUS 316	SUS 304
10	スプリングワッシャー	1	SUS 304	SUS 304
11	六角ナット	1	SUS 304	SUS 304
12	ハンドル	1	SUS 304	SUS 304
13	ハンドルスリーブ	1	PLASTIC	PLASTIC