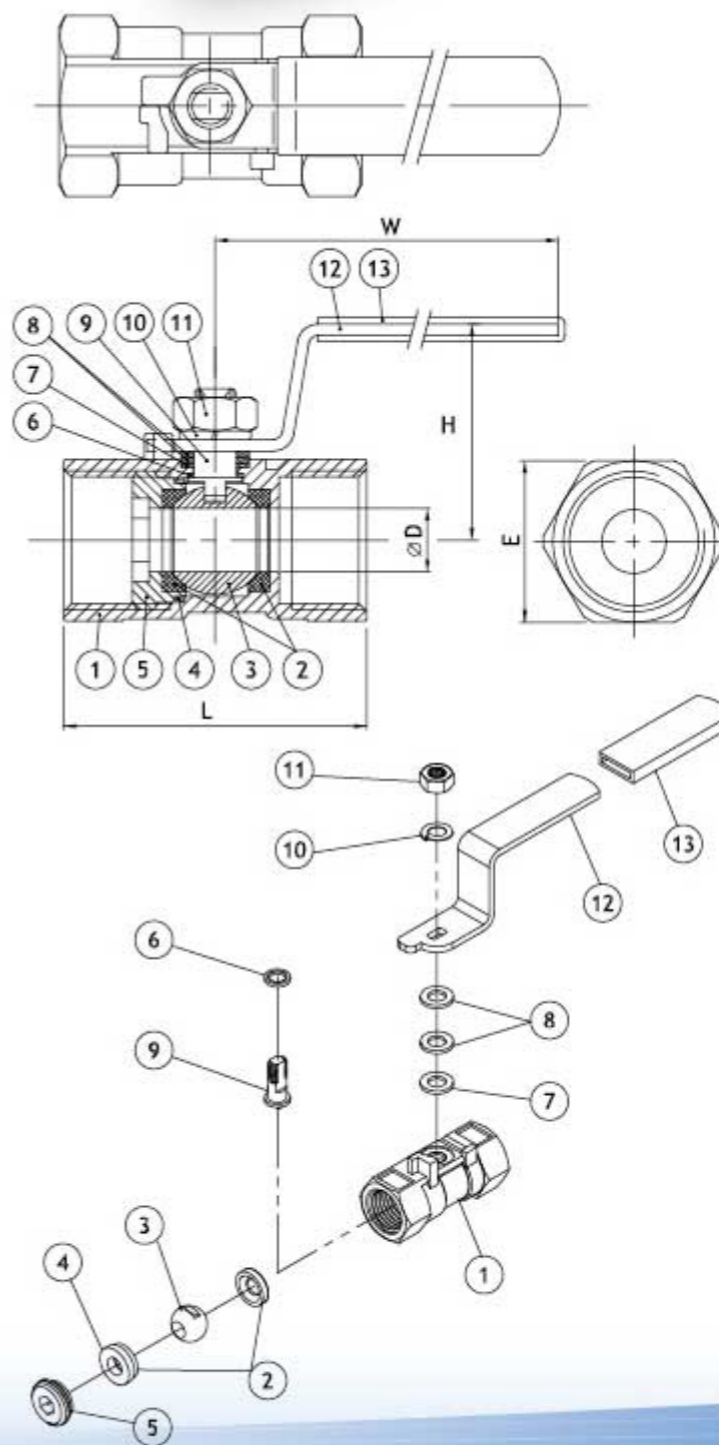


索引 INDEX

製品記号の構成	003 - 004
1PCねじ込み接続 ボールバルブ	006 - 008
2PCねじ込み接続 ボールバルブ	009 - 014
3PCねじ込み接続 ボールバルブ	015 - 028
3PCロングネック突合せ溶接ボールバルブ	029 - 030
3PCグルーピング付きロングネックボールバルブ	031 - 032
1PCフランジボールバルブ	033 - 040
2PCフランジボールバルブ	041 - 064
3PCフランジボールバルブ	065 - 080
3PCサニタリー ボールバルブ	081 - 084
3,4,5多方サニタリー ボールバルブ	085 - 086
3方ボールバルブ {廉価仕様}	087 - 088
3,4,5多方ボールバルブ	089 - 090
3,4,5多方フランジ ボールバルブ	091 - 098
バタフライバルブ	99 - 100
1PCチャッキバルブ	101
1PC高圧チャッキバルブ	102
2PCチャッキバルブ	103
3PCチャッキバルブ	104
グローブバルブ	105
ゲートバルブ	106
ニードルバルブ	107 - 109
チャッキバルブ	110
Y型チャッキバルブ	111
Y型グローブバルブ	112
Y型ストレーナ	113
ステンレス ボール	114 - 115
OEM対応プラスチック成型製品	116
自動弁	117
シリンダー	119 - 120

1-PCねじ込み接続 ボールバルブ A1T



仕様

- ボア径: レデューストボア
- ロストワックス鑄造
- 材質: ASTM-A351-CF8M, ASTM-A351-CF8, ASTM-A351-CF3M, ASTM-A351-WCB
- 圧力規格: 1000WOG / PN63
- 呼び径: 1/4" ~ 2" (DN8 ~ DN50)
- 接続継手: DIN2999 / DIN259 / BSPT / NPT
- ハンドルロック: 有り/無し

圧力・温度特性



寸法表

UNIT:MM

SIZE	øD	E	H	L	W	G
1/4"	5	17	31	39	58	3
3/8"	7	21	33	44	68	4
1/2"	9	25	42	58	78	5
3/4"	12.5	32	46	59	78	5
1"	15	38	48	71	100	6
1-1/4"	20	48	52	78	100	6
1-1/2"	25	52.5	60	83	120	8
2"	32	65	66	100	120	8

材質表

NO.	部品名	数	材質	
1	本体	1	ASTM-A351-CF8M	ASTM-A216-WCB
2	シート	2	PTFE	PTFE
3	ボール	1	ASTM-A351-CF8M	ASTM-A351-CF8
4	ガスケット	1	PTFE	PTFE
5	キャップ	1	ASTM-A351-CF8M	ASTM-A216-WCB
6	スラストワッシャー	1	PTFE	PTFE
7	ステムパッキン	1	PTFE	PTFE
8	ワッシャー	2	SUS 304	SUS 304
9	ステム	1	SUS 316	SUS 304
10	スプリングワッシャー	1	SUS 304	SUS 304
11	六角ナット	1	SUS 304	SUS 304
12	ハンドル	1	SUS 304	SUS 304
13	ハンドルスリーブ	1	PLASTIC	PLASTIC